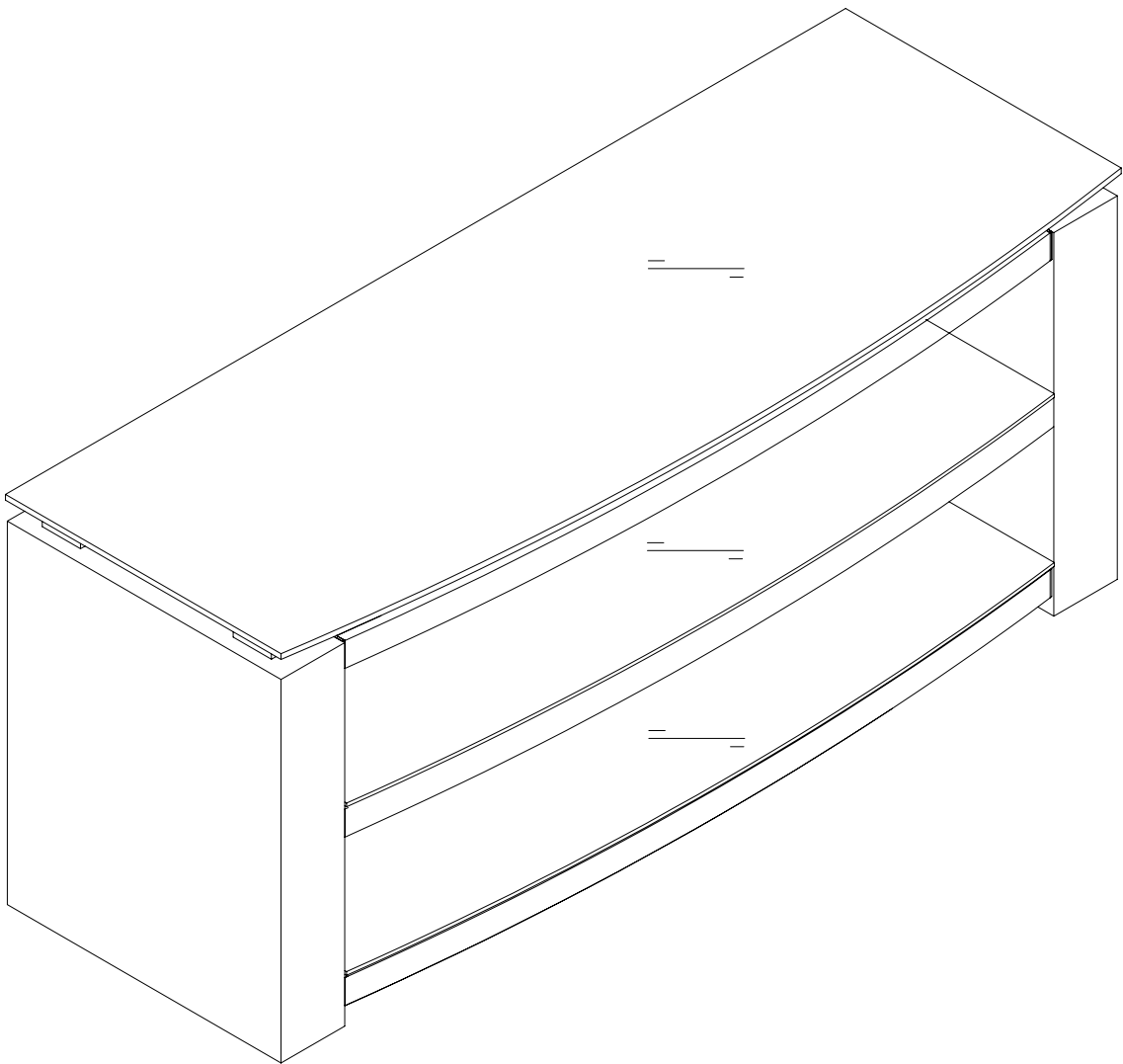




TWIN | STAR™
HOME

Стенд для ТВ TC52-6389





МЕРЫ ПРЕДОСТОРОЖНОСТИ

Пожалуйста, прочтите эту Инструкцию до конца перед сборкой и эксплуатацией изделия.



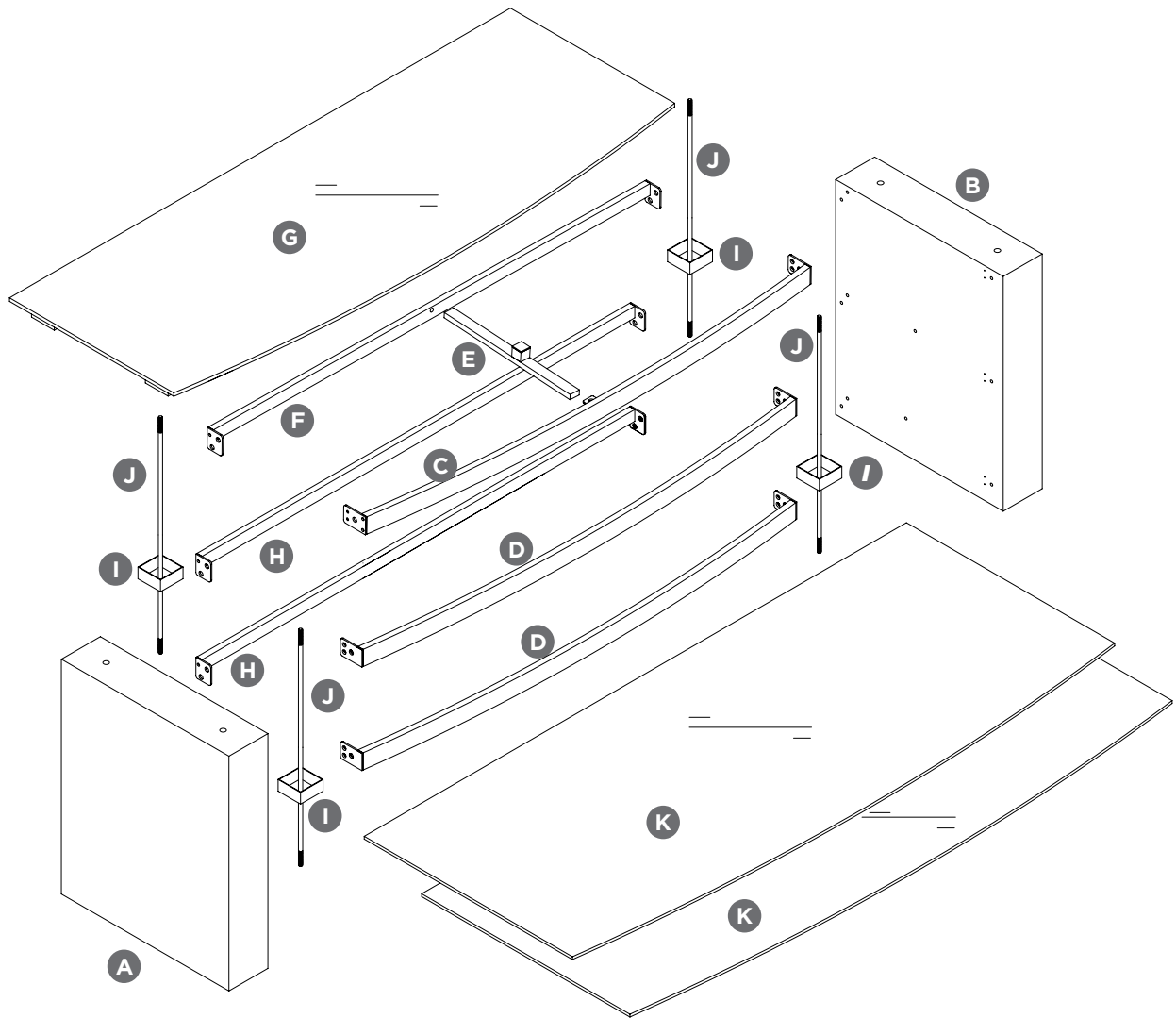
ВНИМАНИЕ:

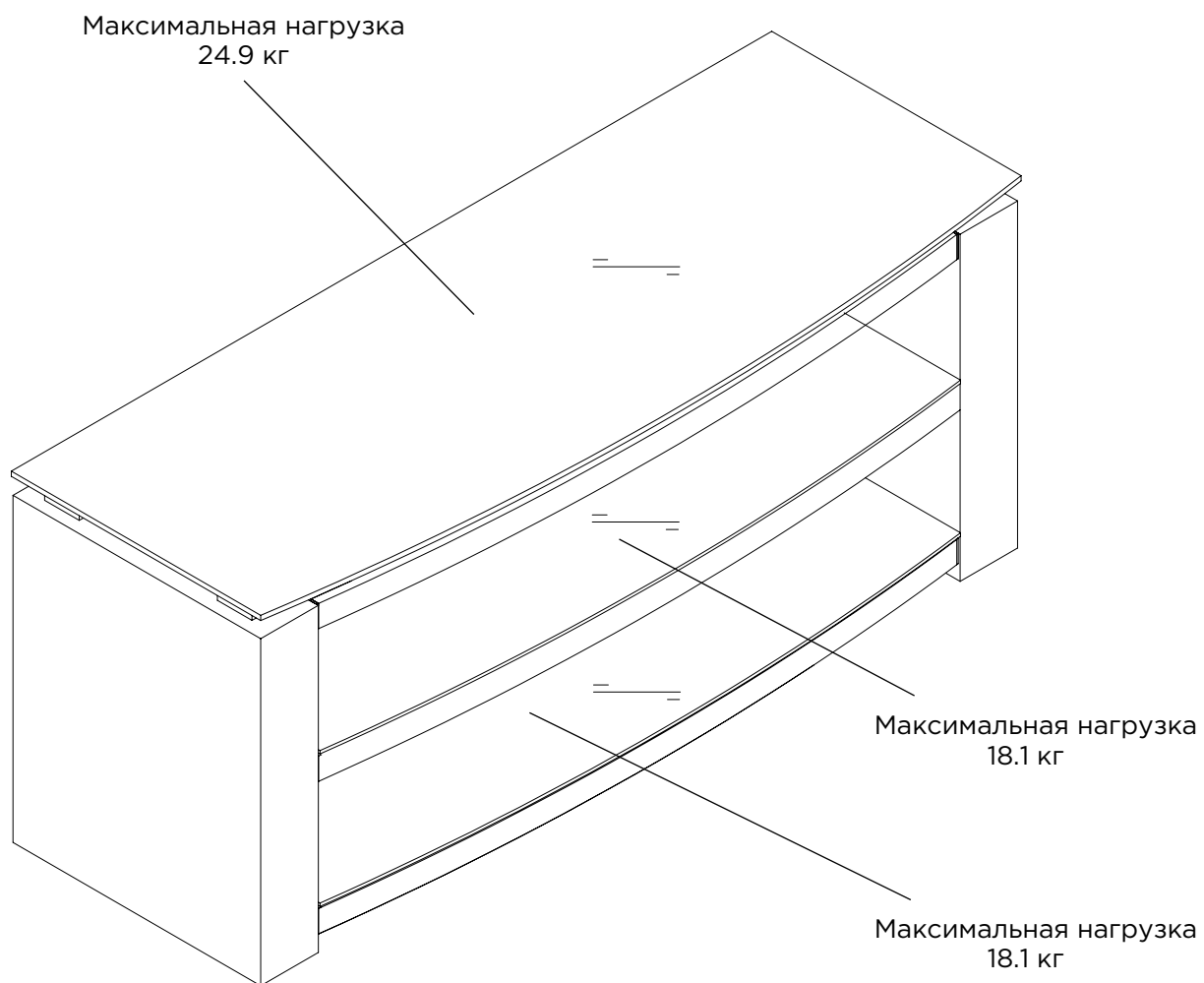
Некоторые шаги во время сборки удобнее выполнять вдвоем.



ПРЕДУПРЕЖДЕНИЯ:

- перед сборкой и инсталляцией ей аккуратно распакуйте все комплектующие;
- отдельно отложите крепеж и инструменты, идущие в комплекте;
- не спеша и аккуратно собирайте изделие, точно следуя Инструкции по сборке.





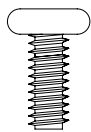
ВНИМАНИЕ:

Для использования плоскпанельных ТВ весом до 24.9 кг. Использование ТВ с большим весом может привести к опрокидыванию и разрушению изделия, что может привести к смерти или серьезным повреждениям.

СБОРОЧНЫЕ КОМПЛЕКТУЮЩИЕ

AA

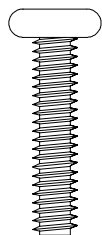
[x12]



Ø6.3x15mm
Болт черный

BB

[x1]



Ø6.3x28mm

CC

[x12]



PH-BMPCLR001

DD

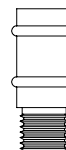
[x12]



Ø4x15mm

EE

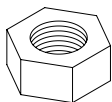
[x4]



PH-SPNPCSPSB2

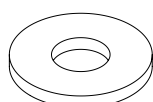
FF

[x4]



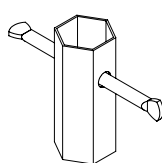
GG

[x1]



HH

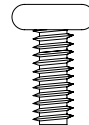
[x1]



Ключ

II

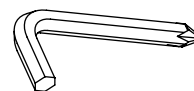
[x7]



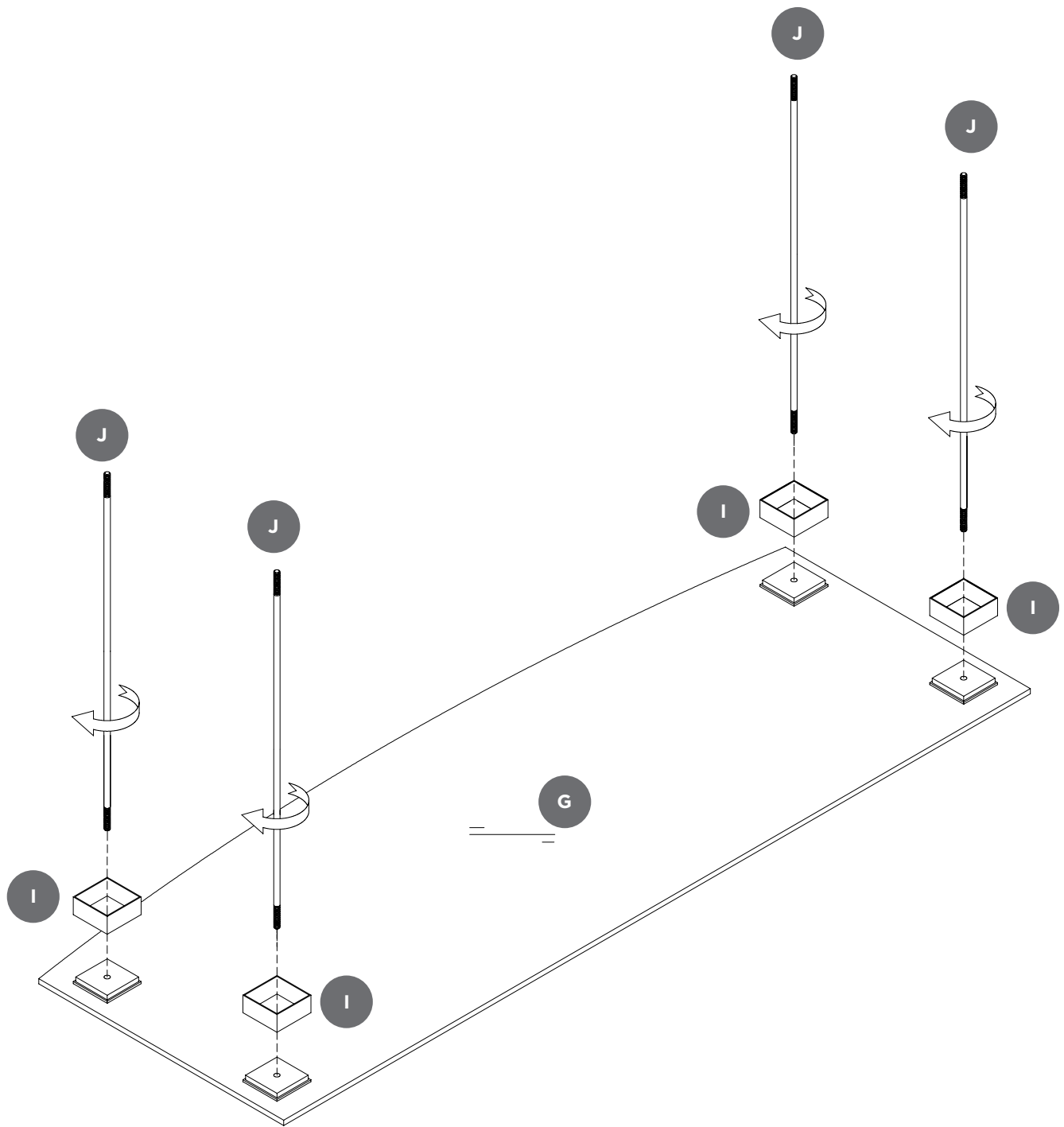
Ø6.3x15mm
Болт никелированный

JJ

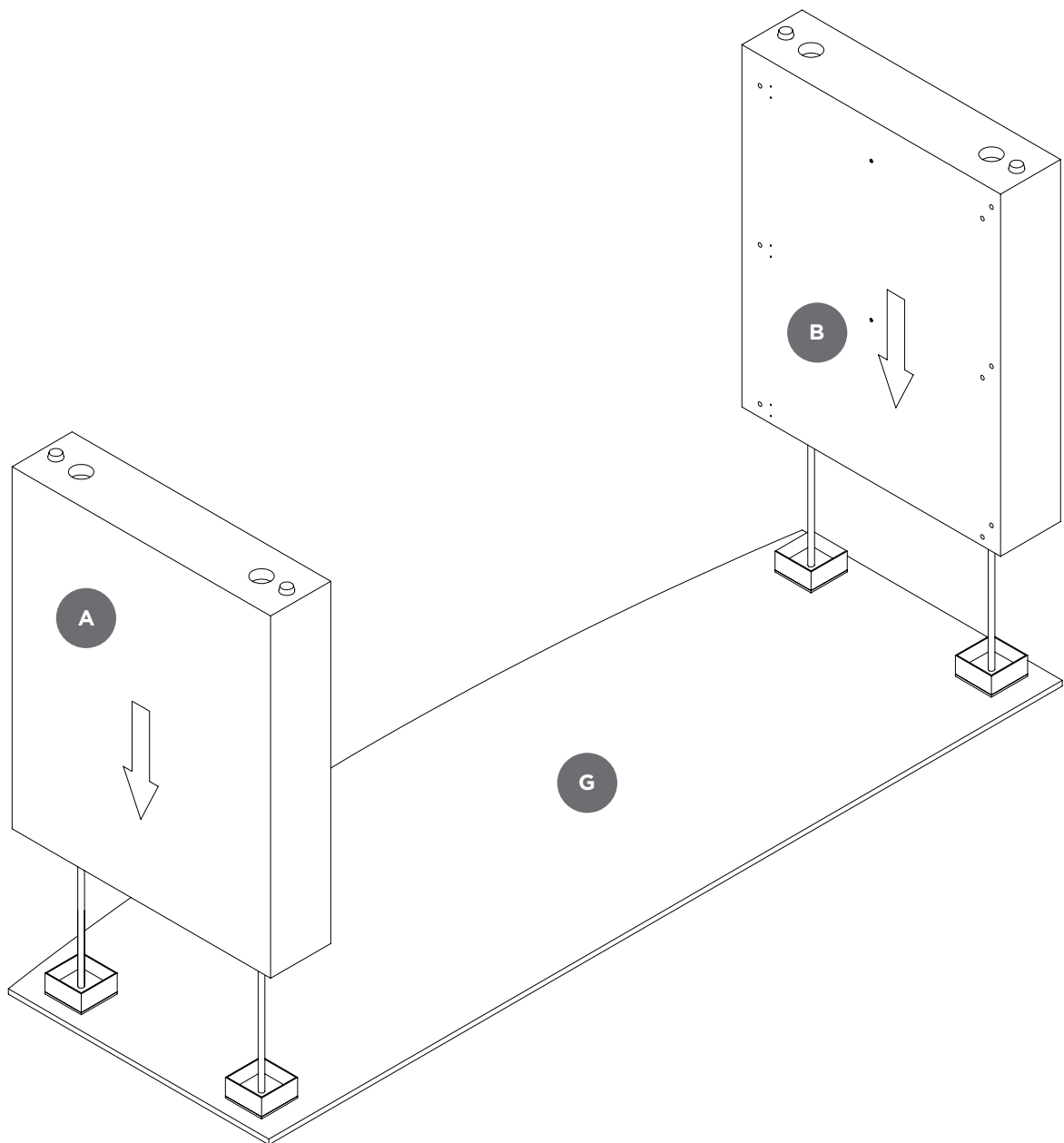
[x1]



1

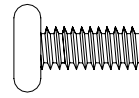


2

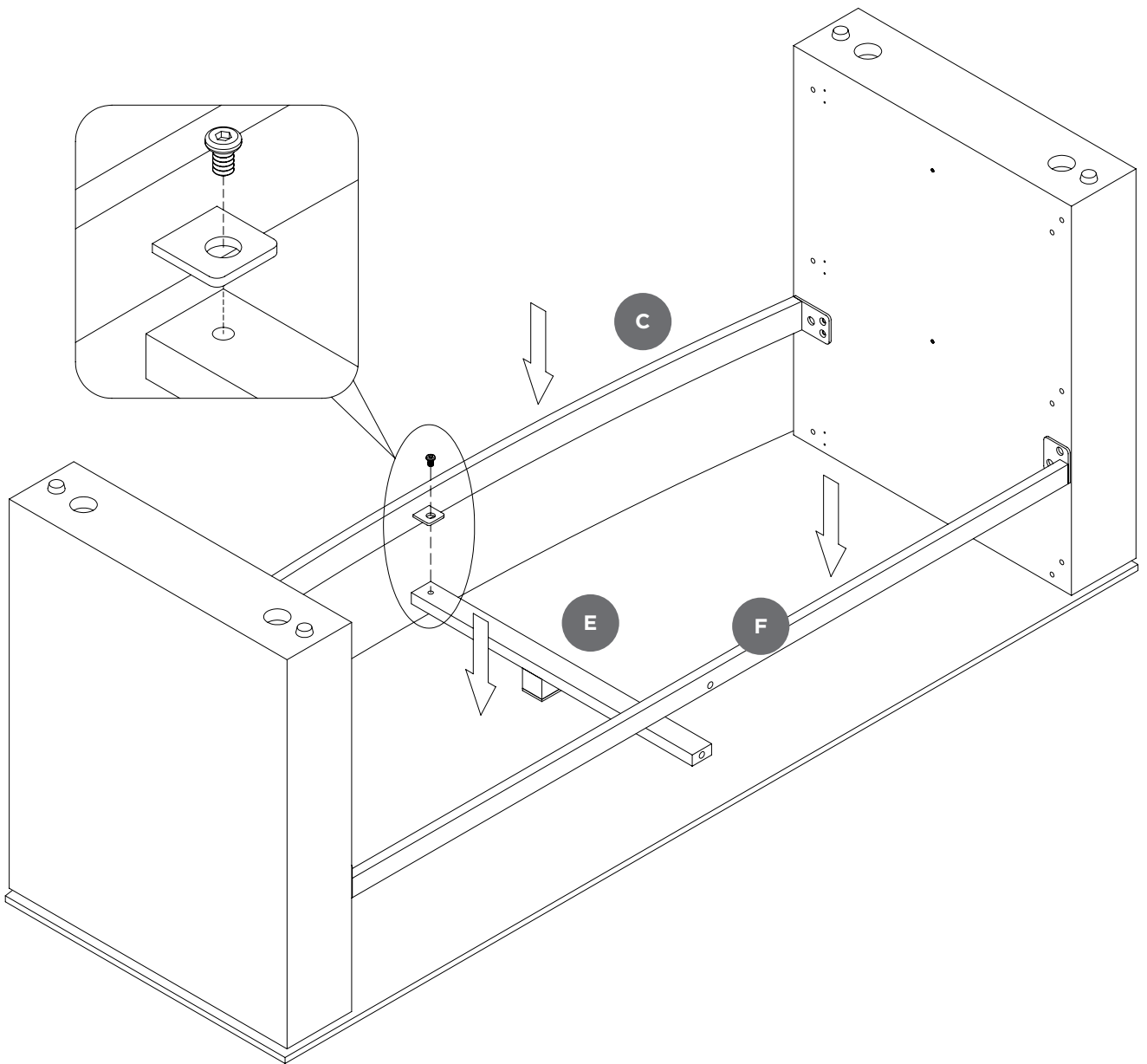


3

II

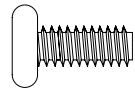


[x1]



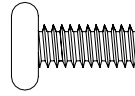
4

AA



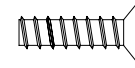
[x4]

II

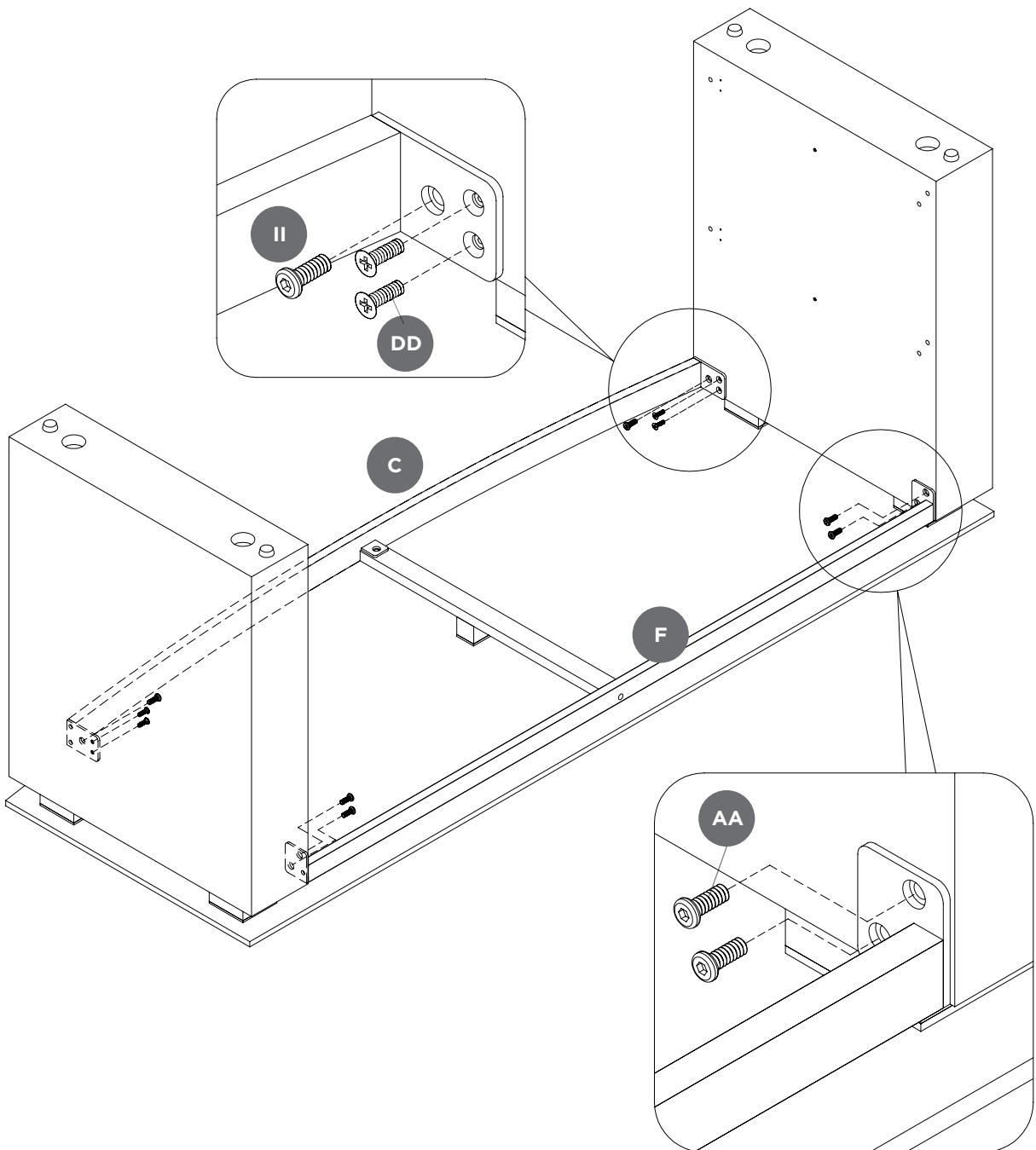


[x2]

DD

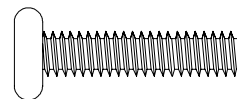


[x4]

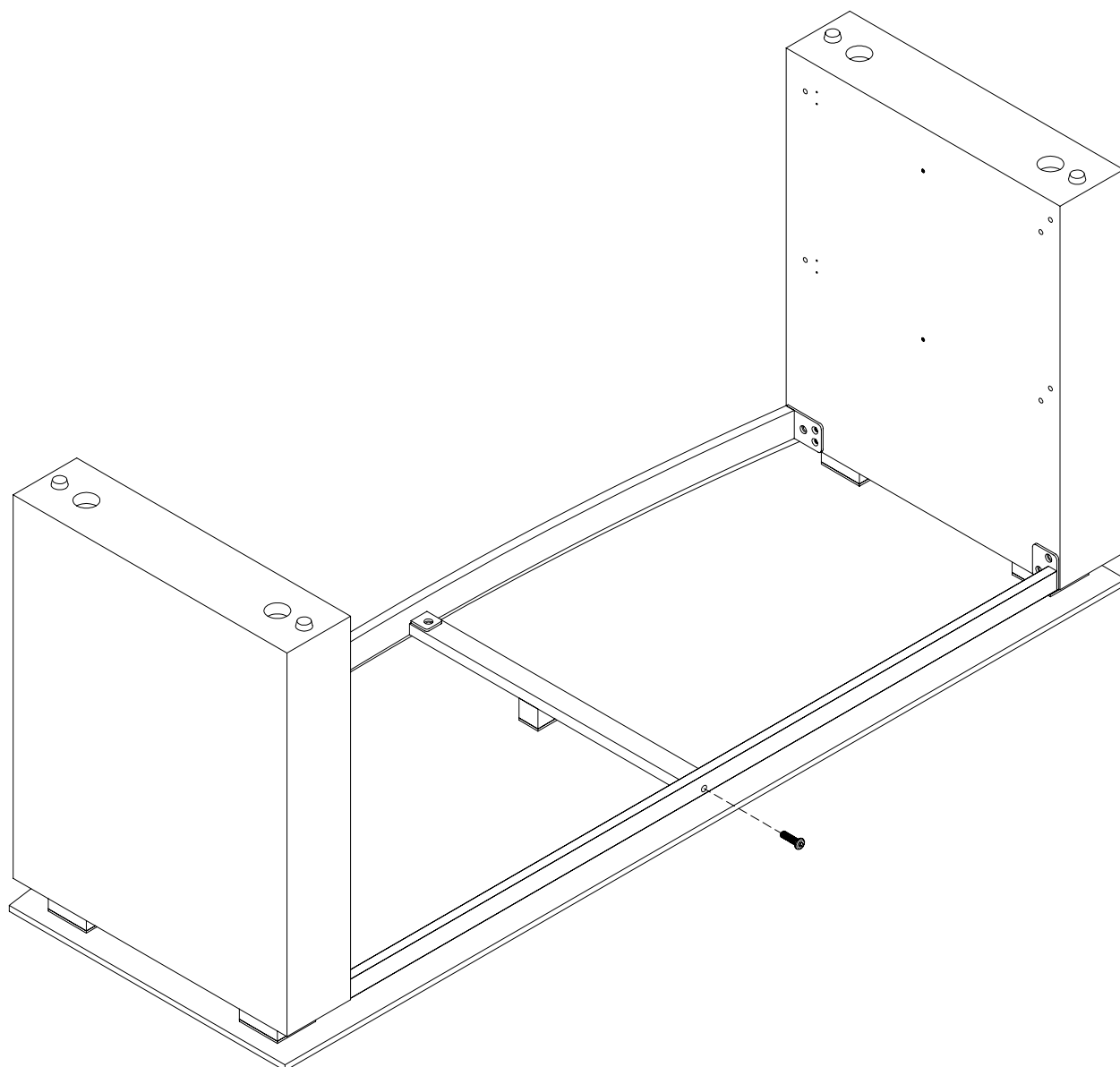


5

BB

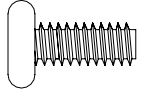


[x1]



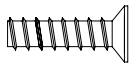
6

AA



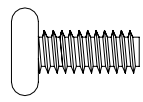
[x8]

DD

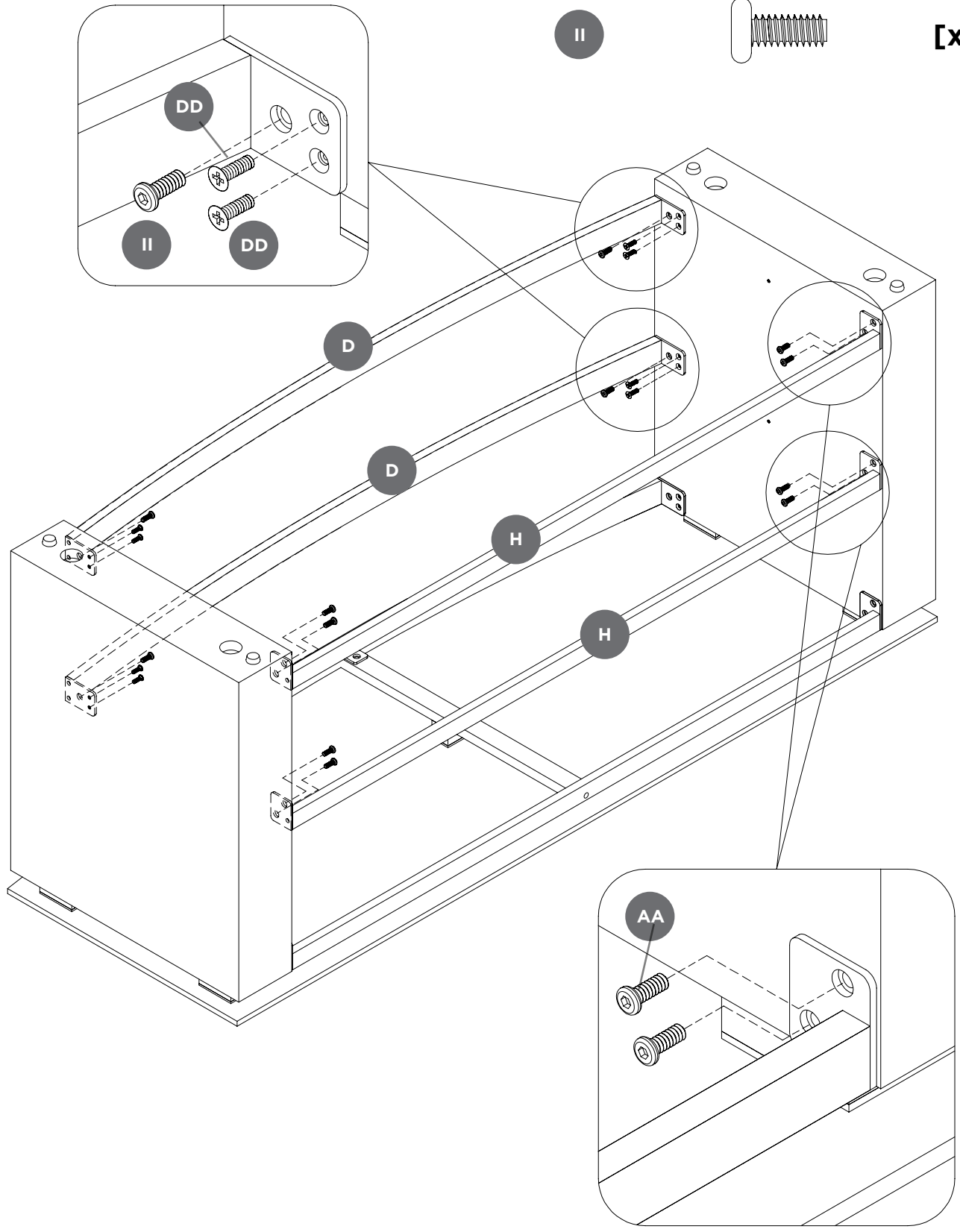


[x8]

II

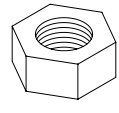


[x4]



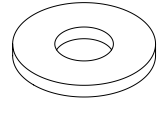
7

FF



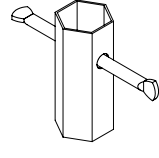
[x4]

GG

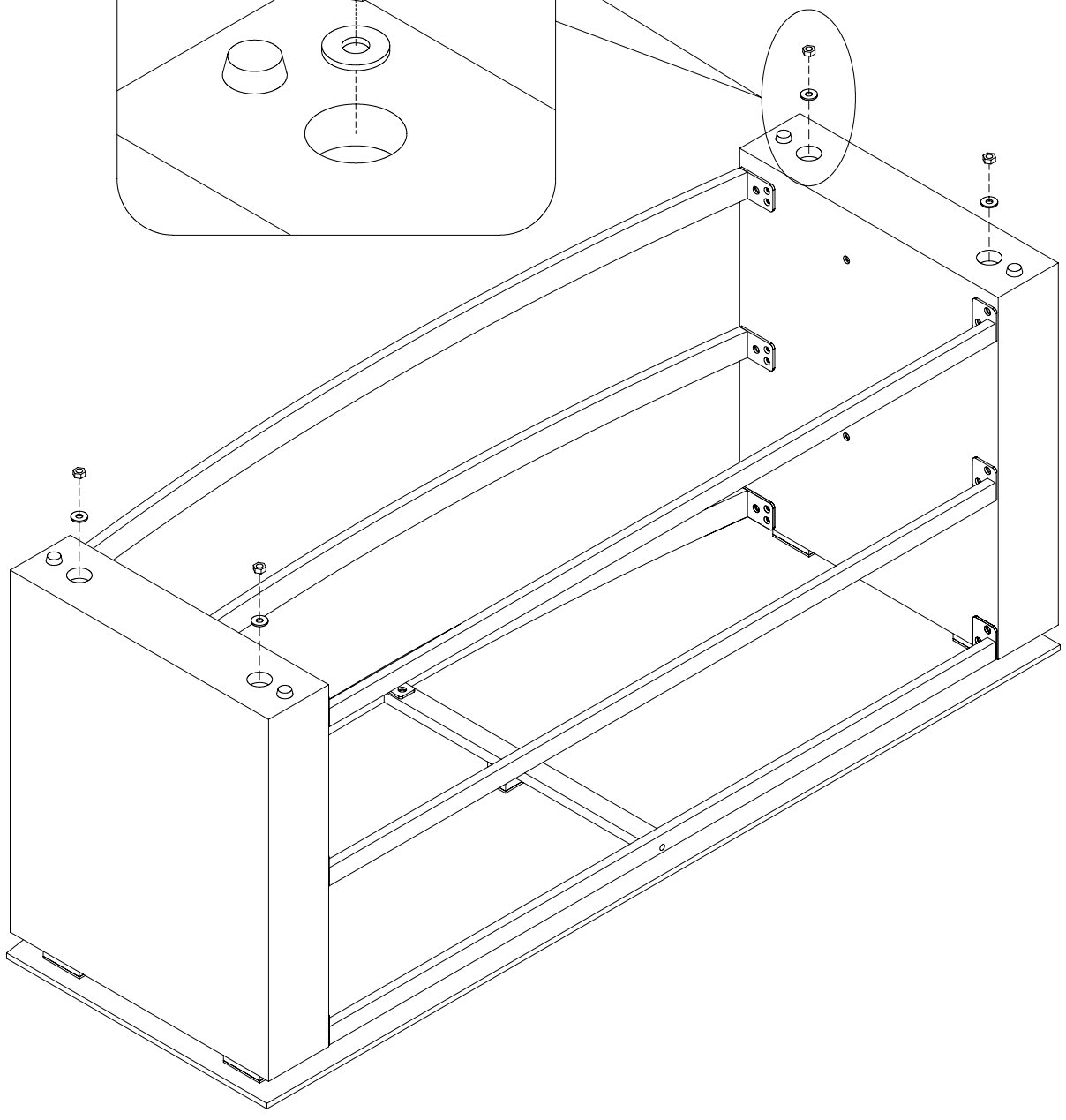
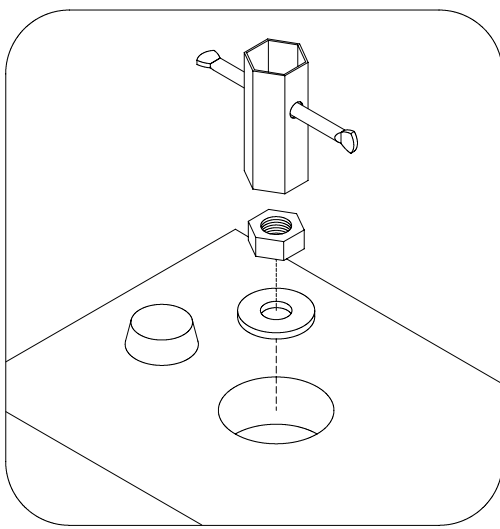


[x4]

HH

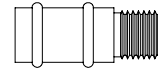


[x1]

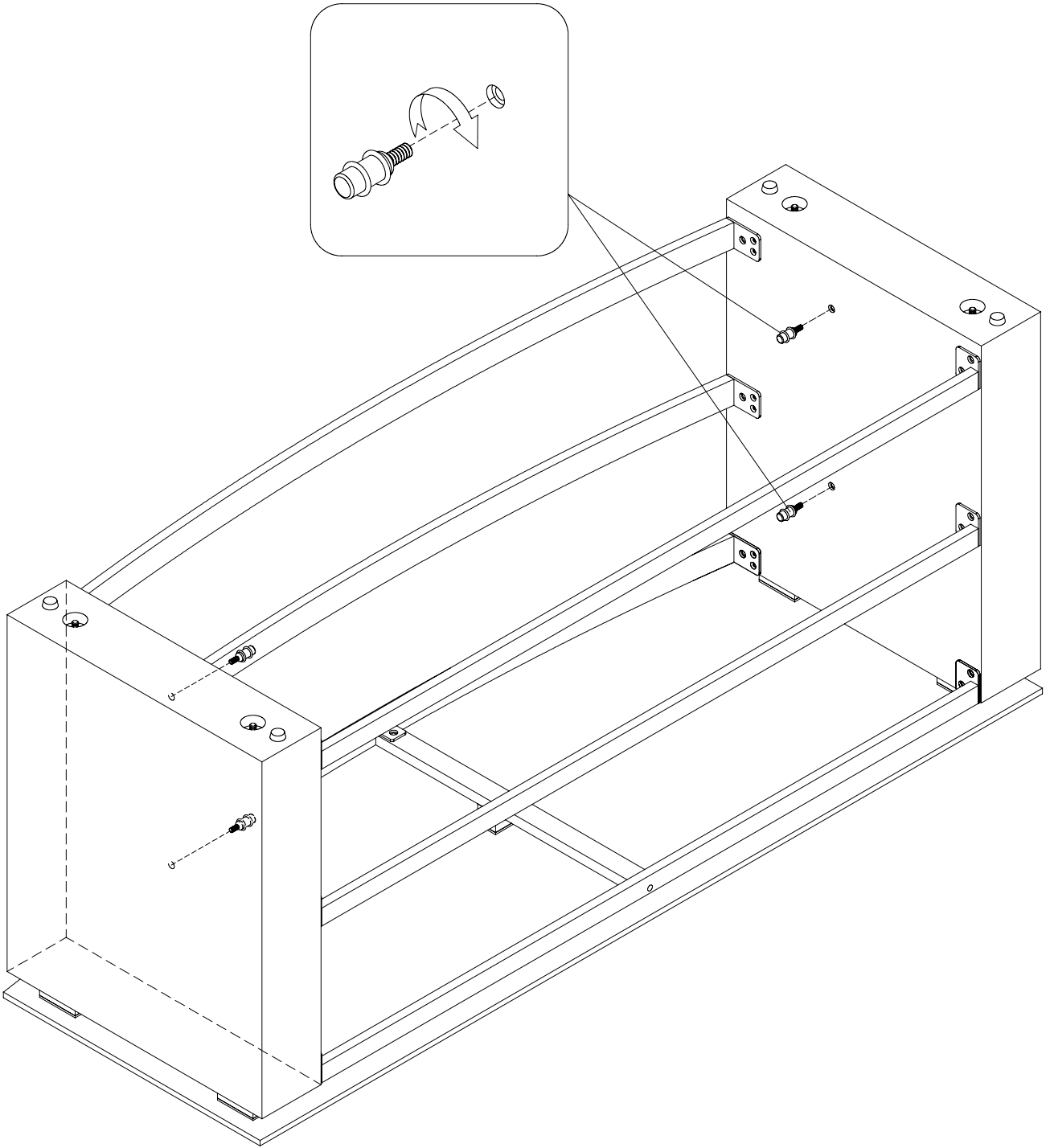


8

EE



[x4]

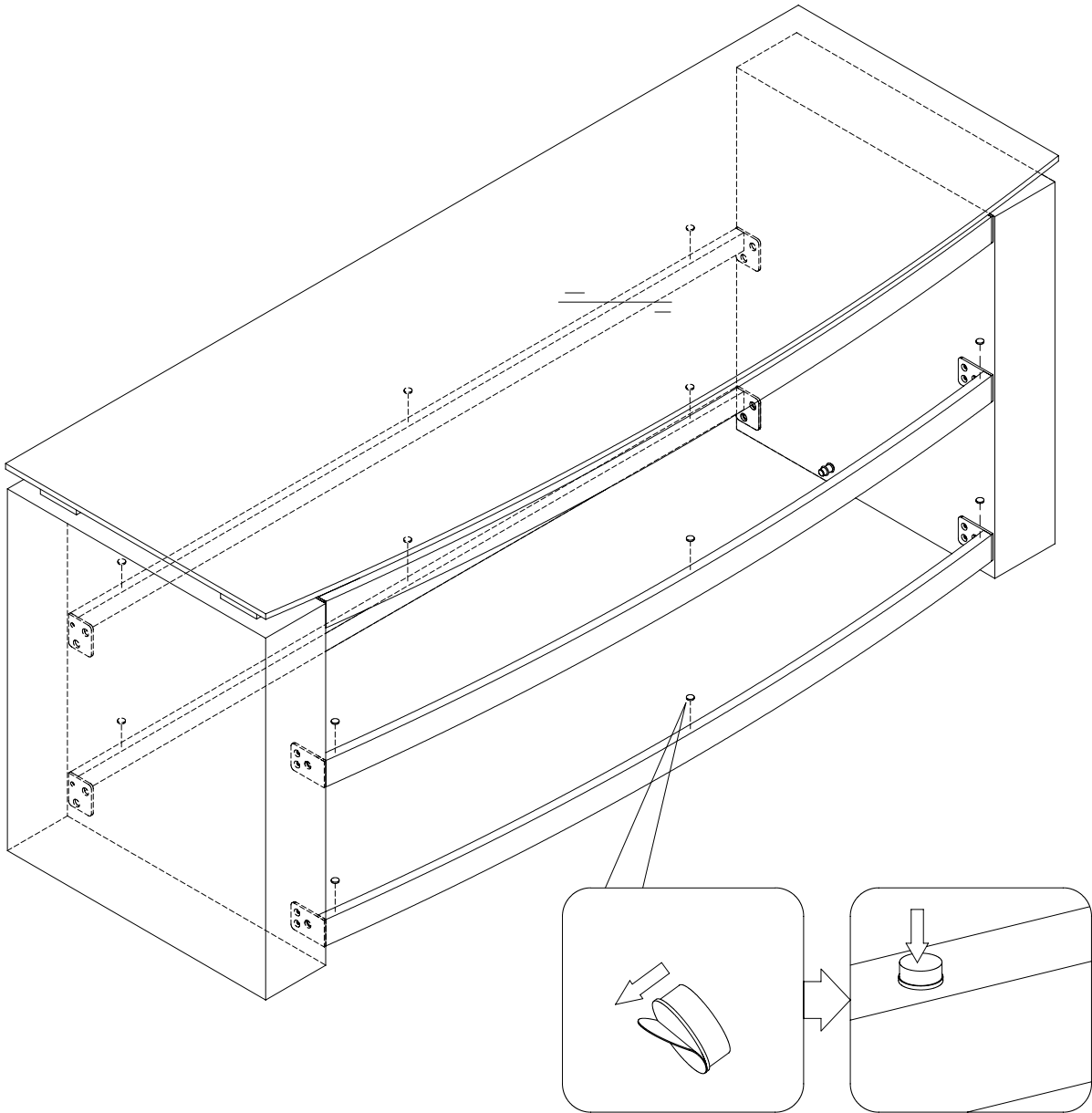


9

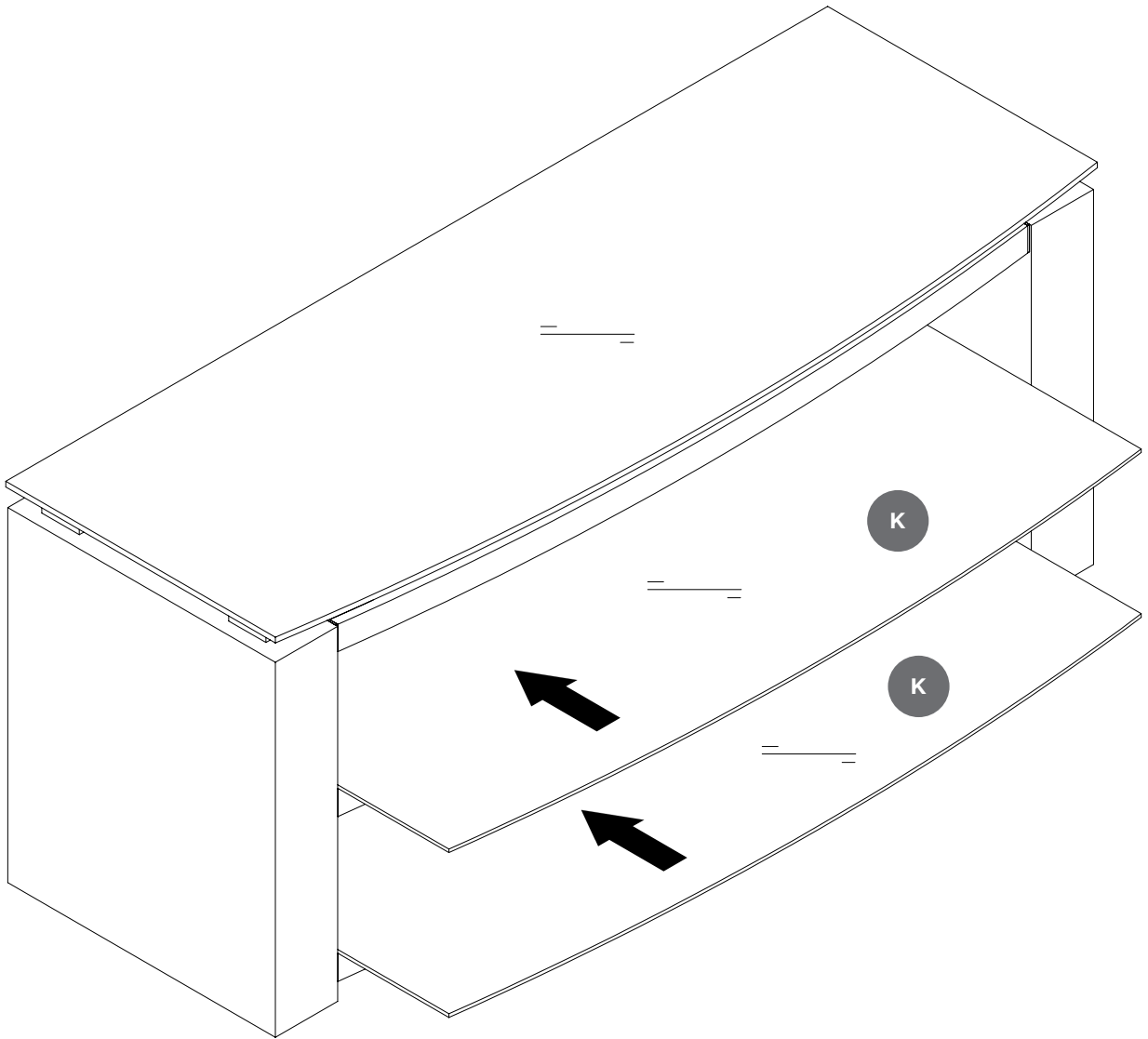
CC



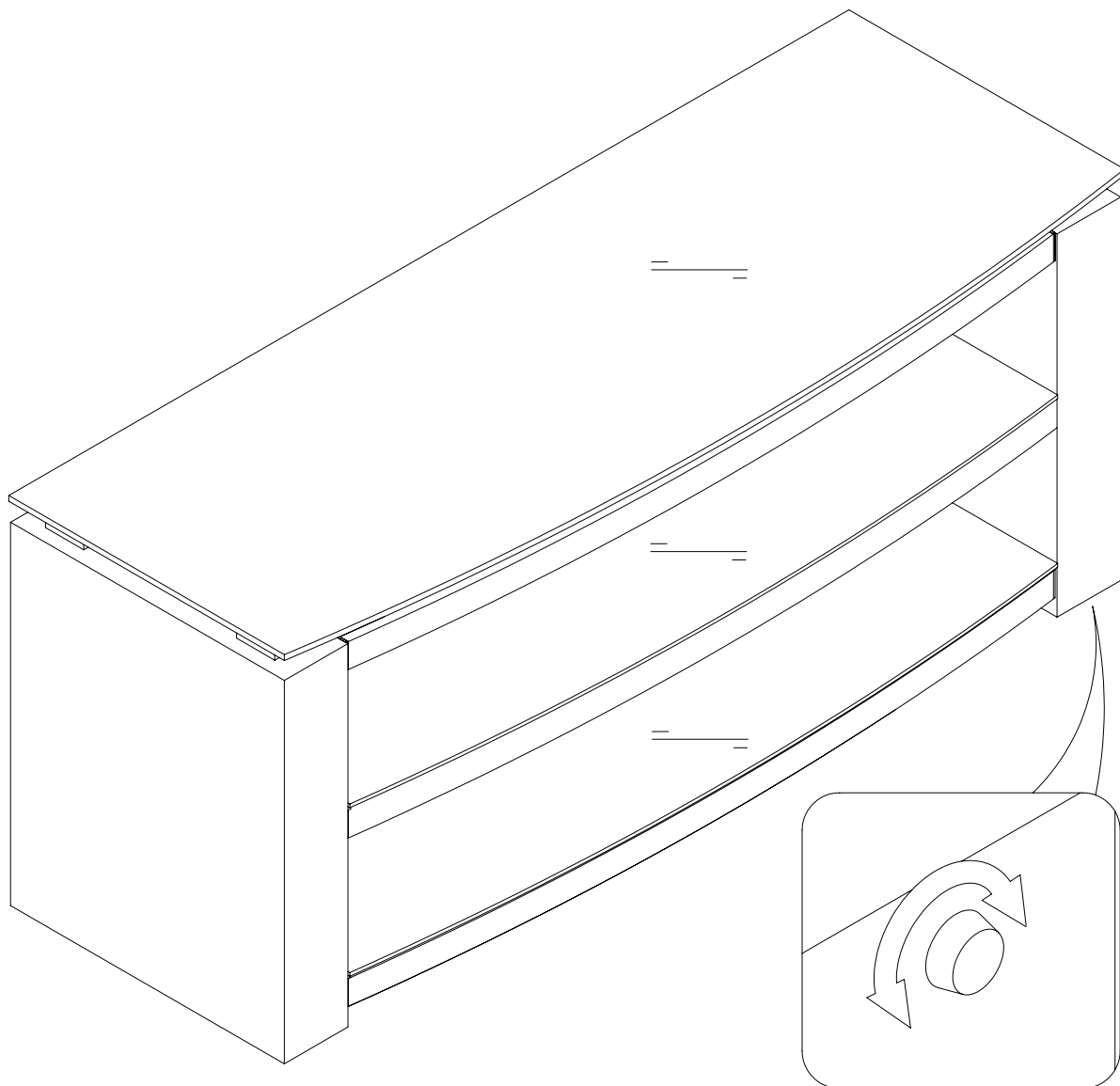
[x12]



10



11



ВНИМАНИЕ: Очень важно, чтобы изделие было установлено строго горизонтально. После того как вы установите его по месту, возможно понадобится его выровнять с помощью встроенных регулируемых ножек.

УХОД ЗА ИЗДЕЛИЕМ

- для протирки от пыли, применяйте только мягкую ткань;
- необязательно использовать средства для ухода за мебелью. Если вы будете использовать их, предварительно опробуйте его на скрытой части изделия;
- применение любых типов растворителей вызывает повреждение поверхности изделия;
- не используйте влажную уборку, это вызывает повреждение покрытия;
- всегда используйте подставки под напитки и вазы;
- любые пятна разлитые по поверхности повреждают ее. Необходимо аккуратно собрать разлитое с помощью мягкой, чистой и сухой ткани не растирая влагу по поверхности;
- всегда используйте мягкие защитные изделия при оставлении горячих тарелок и блюд на изделии. Жар от них может вызвать химические изменения в составе покрытия поверхности, что приведет к пятну.

ЕЩЕ СОВЕТЫ ПО УХОДУ ЗА МЕБЕЛЬЮ С ДЕРЕВЯННЫМ ПОКРЫТИЕМ.

Необходимо содержать мебель в контролируемой окружающей среде. Скачки температуры и влажности в помещении могут вызвать деформацию, растрескивание и изменение цвета изделия. Советуем избегать так же прямых солнечных лучей. Правильный уход продлит срок службы вашей мебели.

ДЕТАЛИ И ЗАМЕТКИ О ПРОДУКТЕ

Место покупки:

Дата покупки:

Номер модели:

Примечания:

Примечания:



TWIN | STAR™
HOME



1-866-661-1218

www.tsicustomerservice.com