



OWNERS MANUAL

PRO-14RC PRO-14RW PRO-16RC PRO-16RW PRO-18RC PRO-18RW PRO-24RW LCR PRO-25RW LCR

Klipsch[®]
REFERENCE
PROFESSIONAL SERIES



OWNERS MANUAL

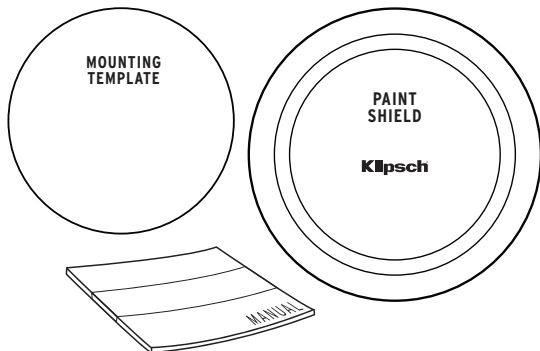
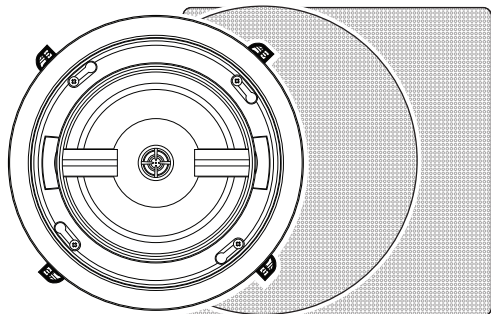
PRO-14RC PRO-14RW PRO-16RC PRO-16RW PRO-18RC PRO-18RW PRO-24RW LCR PRO-25RW LCR

Klipsch[®]
REFERENCE
PROFESSIONAL SERIES

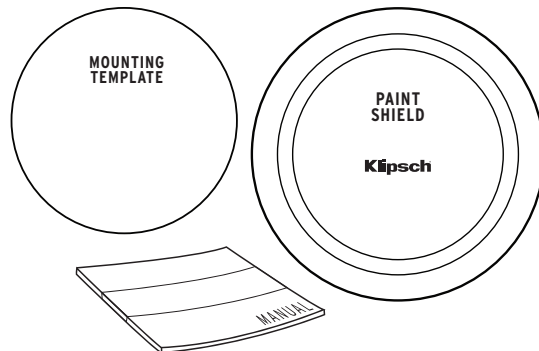
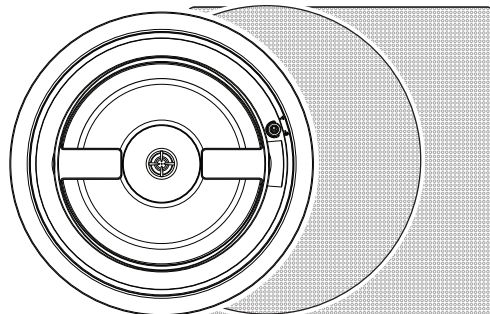
CONTENTS

CONTENU • CONTENIDO • INHALT • CONTENUTO • CONTEÚDO • 目录 • داخل العبوة

PRO-16RC



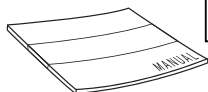
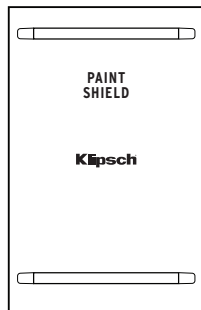
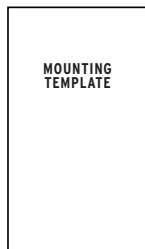
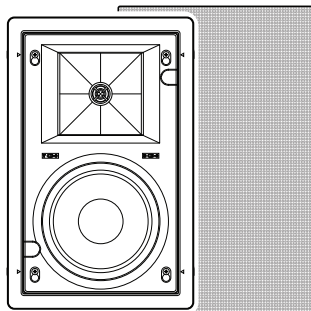
PRO-18RC



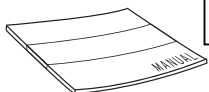
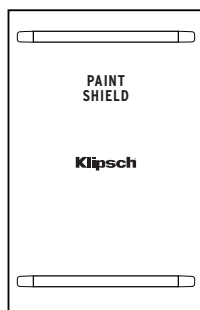
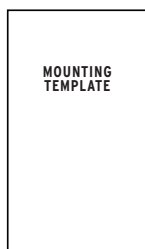
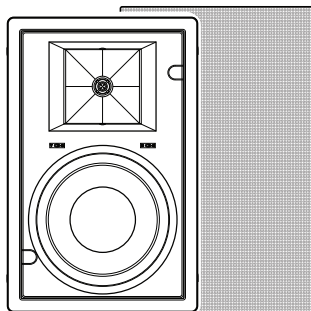
CONTENTS

CONTENU • CONTENIDO • INHALT • CONTENUTO • CONTEÚDO • 目录 • داخل العبوة

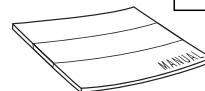
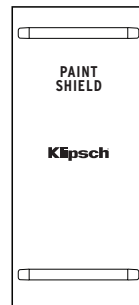
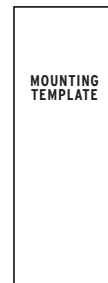
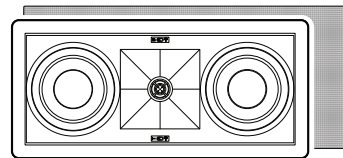
PRO-16RW



PRO-18RW



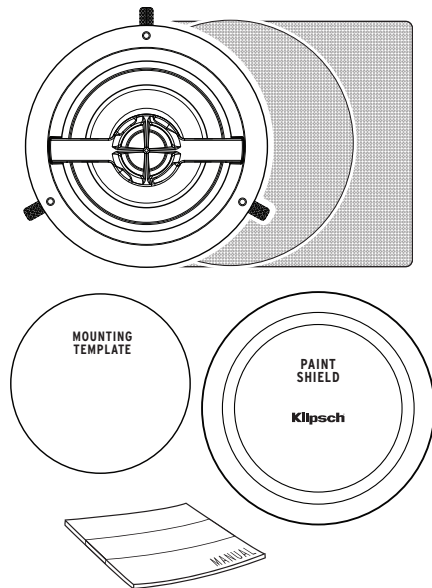
PRO-25RW LCR



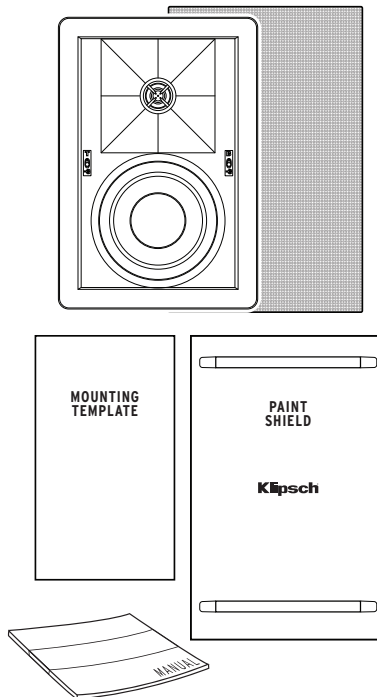
CONTENTS

CONTENU • CONTENIDO • INHALT • CONTENUTO • CONTEÚDO • 目录 • داخل العبوة

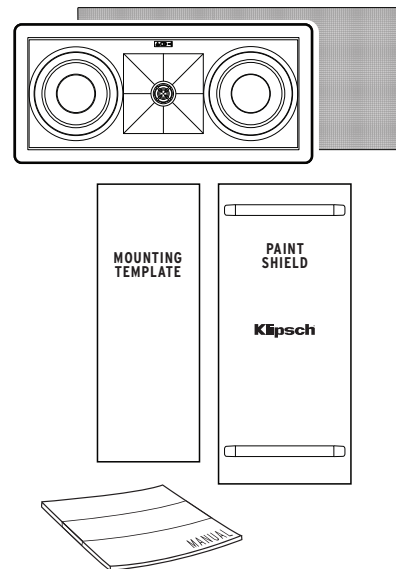
PRO-14RC



PRO-14RW

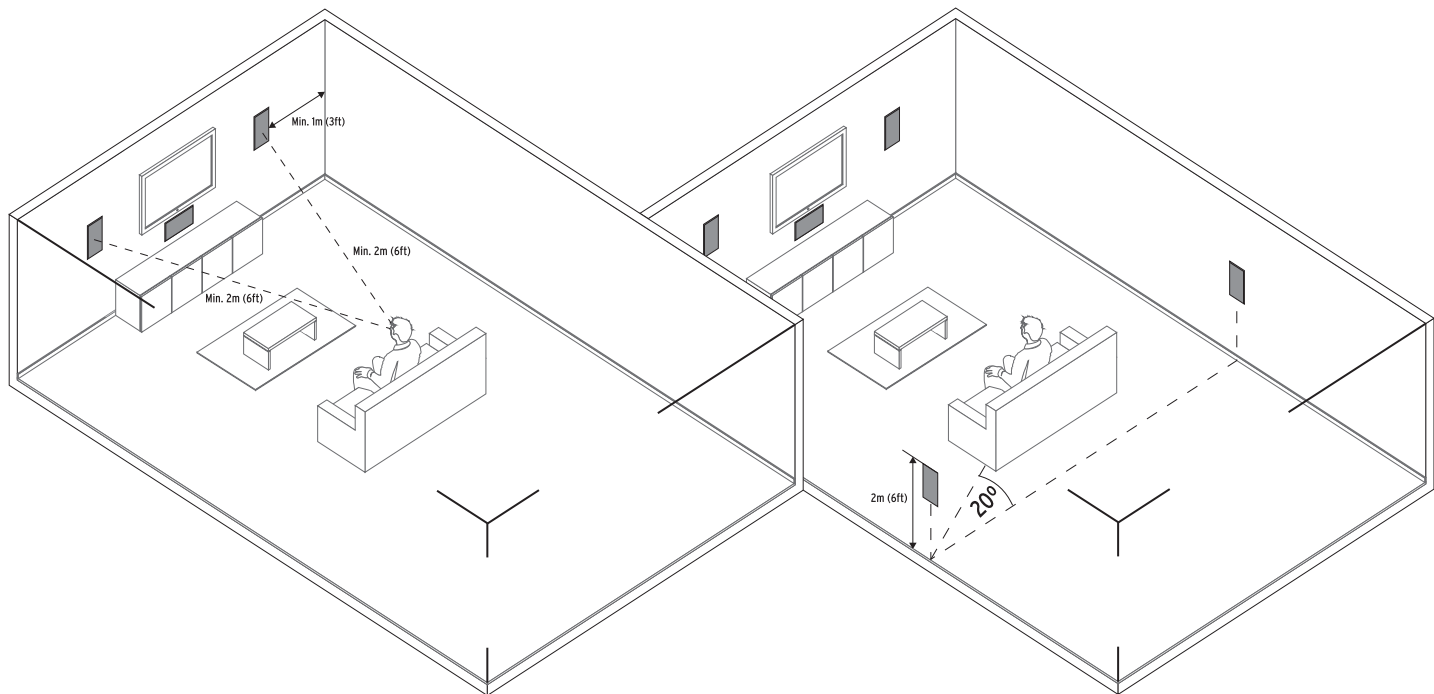


PRO-24RW LCR



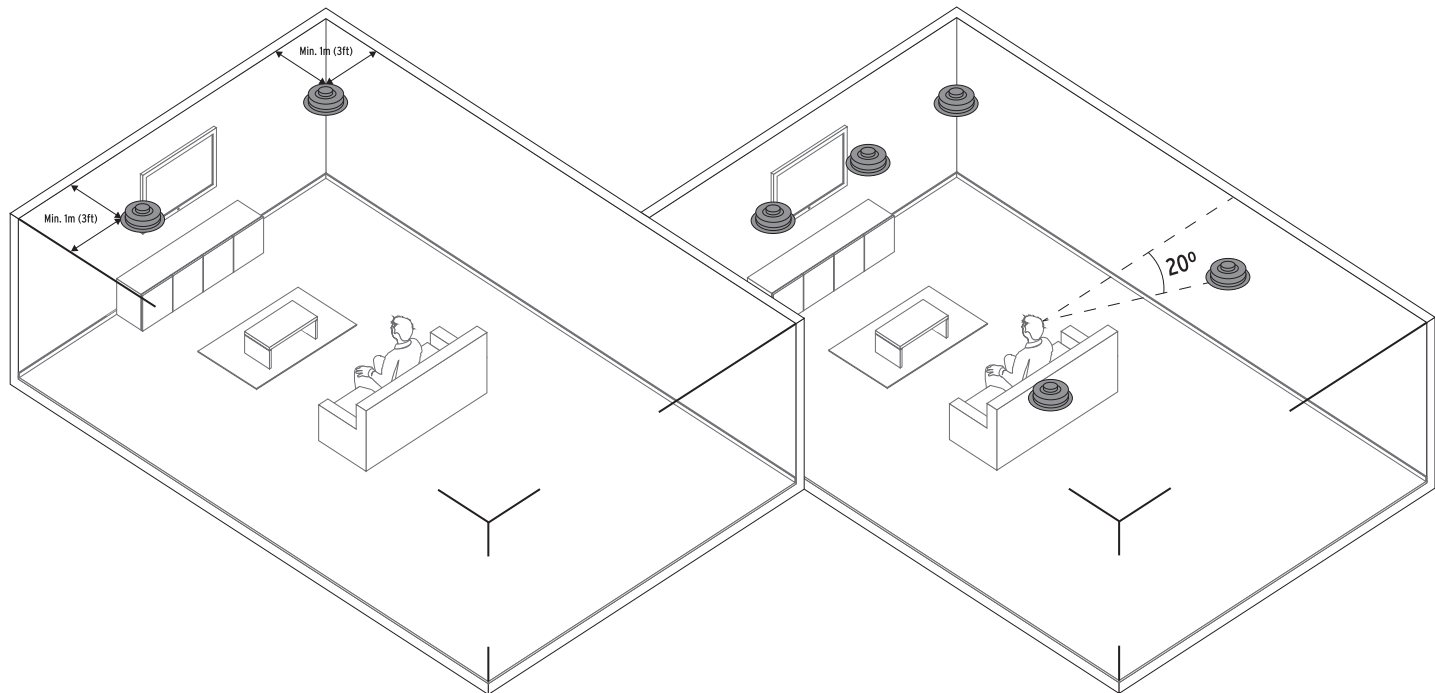
PLACEMENT PRO-16RW, PRO-18RW, PRO-25RW LCR, PRO-14RW, PRO-24RW LCR

POSITIONNEMENT • UBICACIÓN • PLATZIERUNG • POSIÇÃO • COLLOCAZIONE • 布置 • الوضع



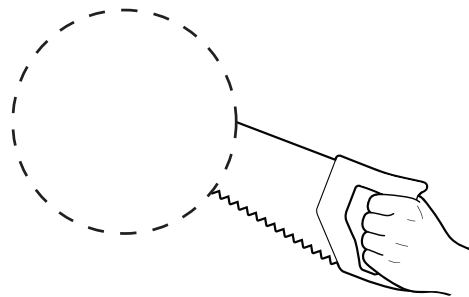
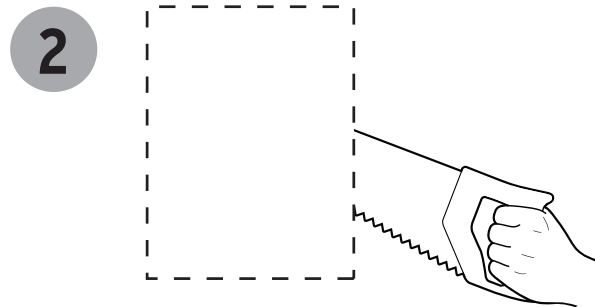
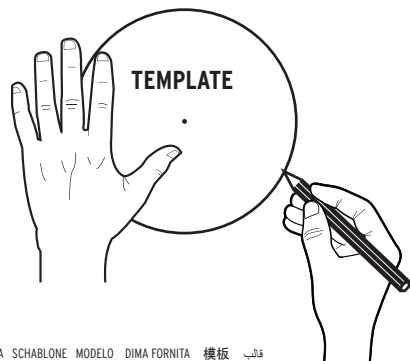
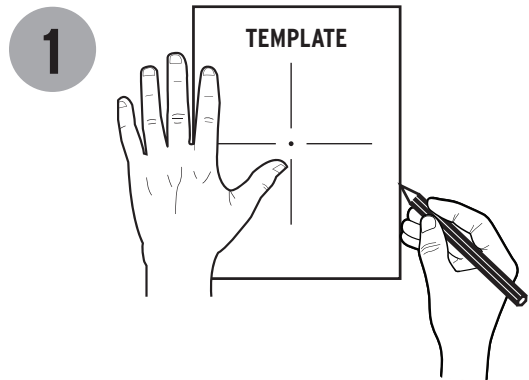
PLACEMENT PRO-16RC, PRO-18RC, PRO-14RC

POSITIONNEMENT • UBICACIÓN • PLATZIERUNG • POSIÇÃO • COLLOCAZIONE • 布置 • الوضع



CUT OUT

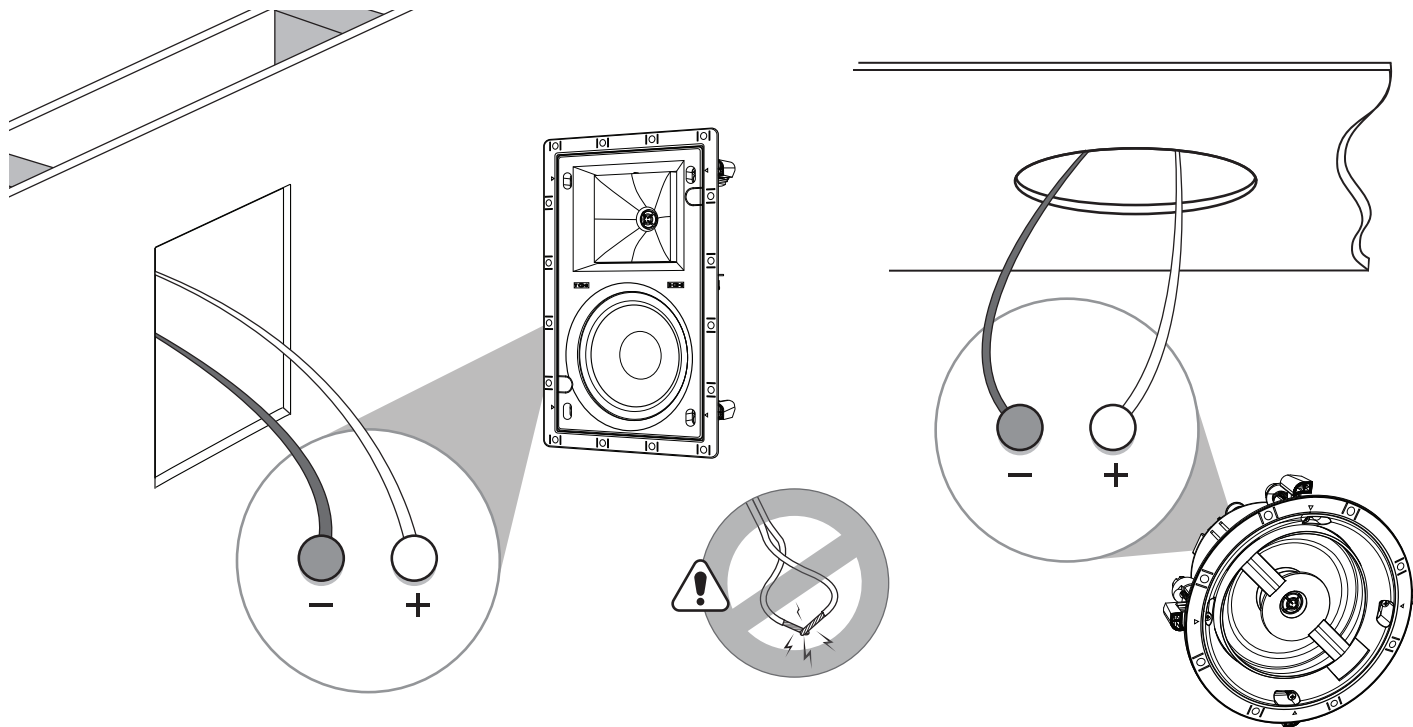
DÉCOUPER • SEPARAR • AUSGESCHNITTEN • RECORTAR • RITAGLIARE • 剪下 • القطع



TEMPLATE
GABARIT PLANTILLA SCHABLONE MODELO DIMA FORNITA 模板 قالب

CONNECTIONS

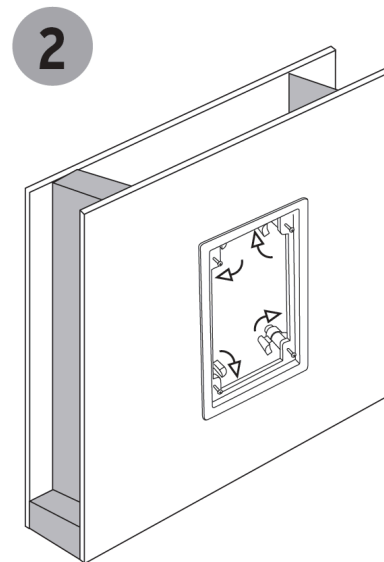
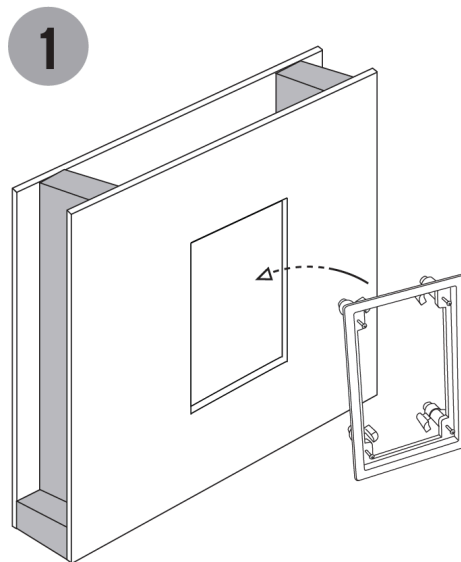
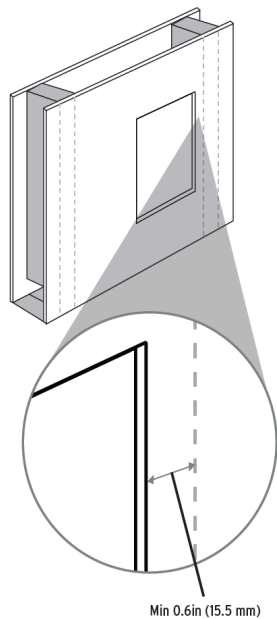
BRANCHEMENTS • CONEXIONES • ANSCHLÜSSE • CONNESSIONI • CONEXÕES • 连接 • التوصيلات



INSTALLATION PRO-16RW, PRO-18RW, PRO-25RPW LCR

SECUREFIT

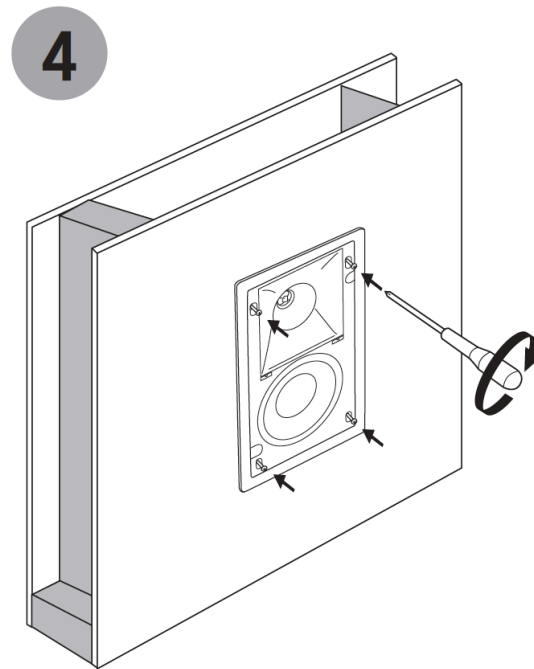
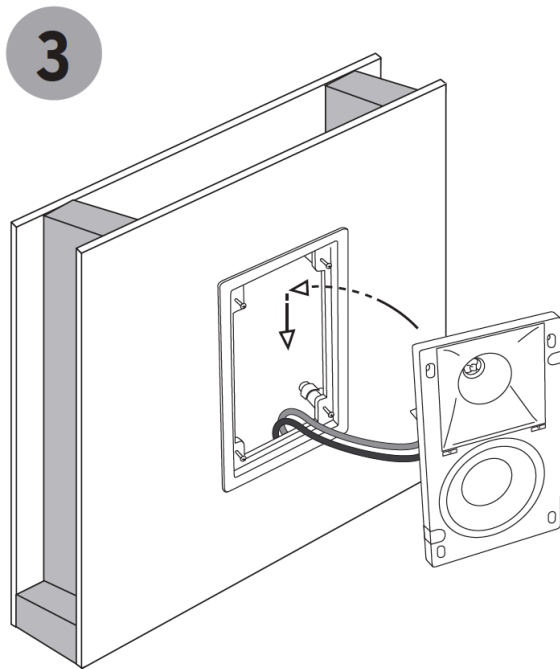
INSTALLATION • CONFIGURACIÓN • INSTALLATION • APPRONTAMENTO • INSTALAÇÃO • 设置 • التركيب



INSTALLATION PRO-16RW, PRO-18RW, PRO-25RW LCR

SECUREFIT

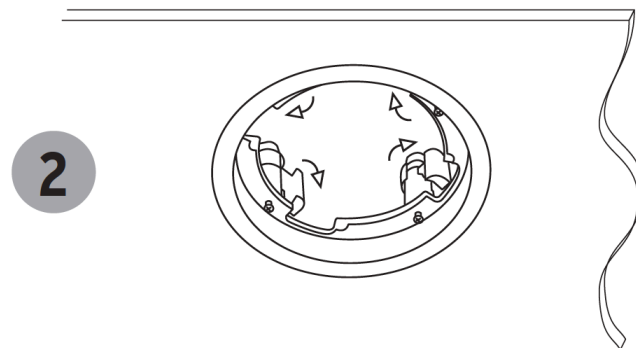
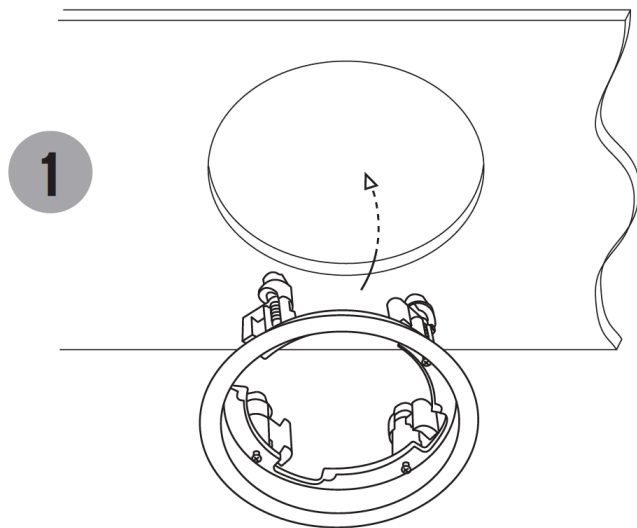
INSTALLATION • CONFIGURACIÓN • INSTALLATION • APPRONTAMENTO • INSTALAÇÃO • 设置 • التركيب



INSTALLATION PRO-16RC, PRO-18RC

SECUREFIT

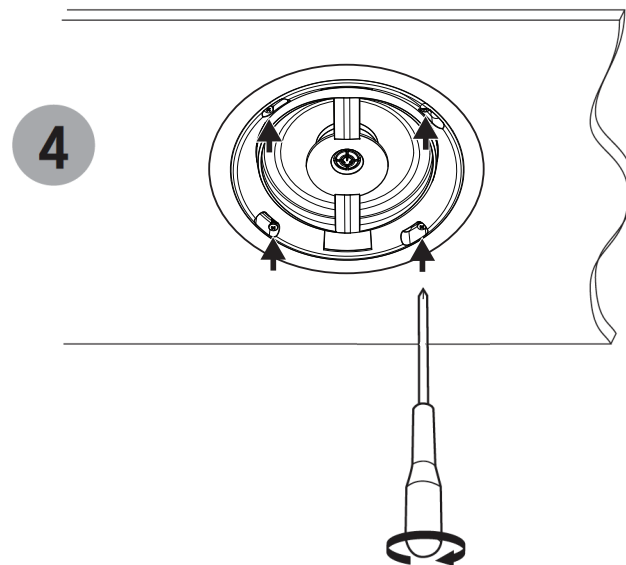
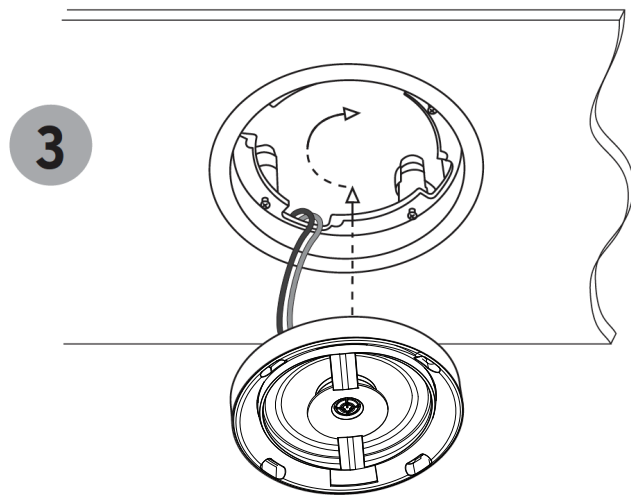
INSTALLATION • CONFIGURACIÓN • INSTALLATION • APPONTAMENTO • INSTALAÇÃO • 设置 • التركيب



INSTALLATION PRO-16RC, PRO-18RC

SECUREFIT

INSTALLATION • CONFIGURACIÓN • INSTALLATION • APPONTAMENTO • INSTALAÇÃO • 设置 • التركيب

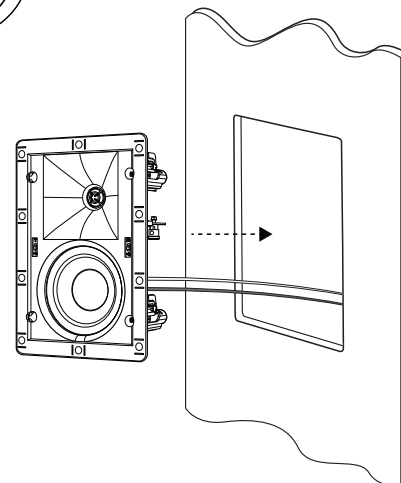
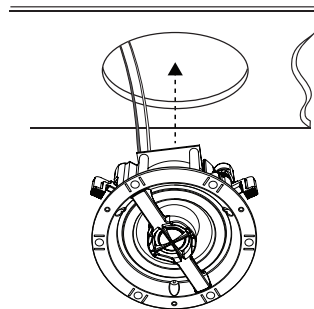
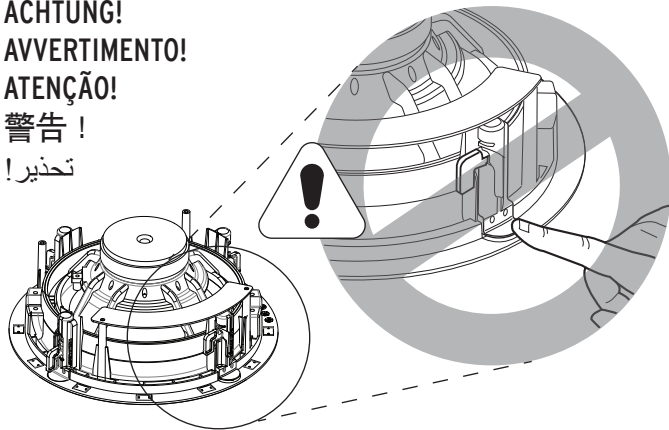


INSTALLATION PRO-14RC, PRO-14RW, PRO-24RW LCR

SKY HOOK
BY SWARM PATENTED

INSTALLATION • CONFIGURACIÓN • INSTALLATION • APPONTAMENTO • INSTALAÇÃO • 设置 • التركيب

WARNING!
ATTENTION!
ADVERTENCIA!
ACHTUNG!
AVVERTIMENTO!
ATENÇÃO!
警告!
تحذير!



INSTALLATION PRO-14RC, PRO-14RW, PRO-24RW LCR

SKY HOOK®
BY SWARM PATENTED

INSTALLATION • CONFIGURACIÓN • INSTALLATION • APPRONTAMENTO • INSTALAÇÃO • 设置 • التركيب

**PRESS SPEAKER
AGAINST DRYWALL TO
ENGAGE SKYHOOK®
CLAMPS**

PRESSE SPEAKER CONTRE
LE DRYWALL POUR ENGAGER
LES SERRURES SKYHOOK®

PRESIONE ALTAVOZ CONTRA
LA PARED SECUNDARIA
PARA REALIZAR LOS CLAMPS
SKYHOOK®

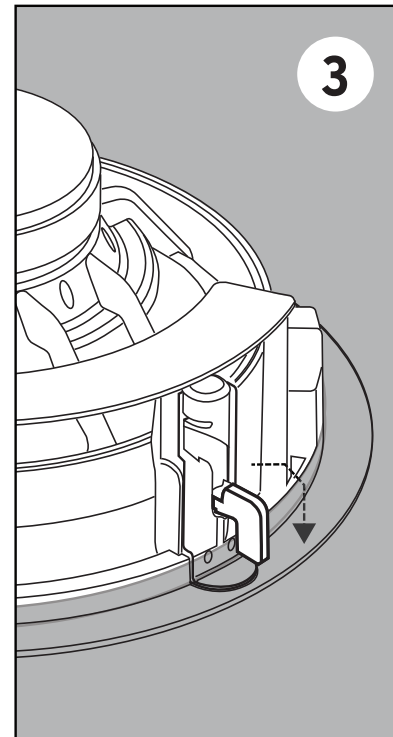
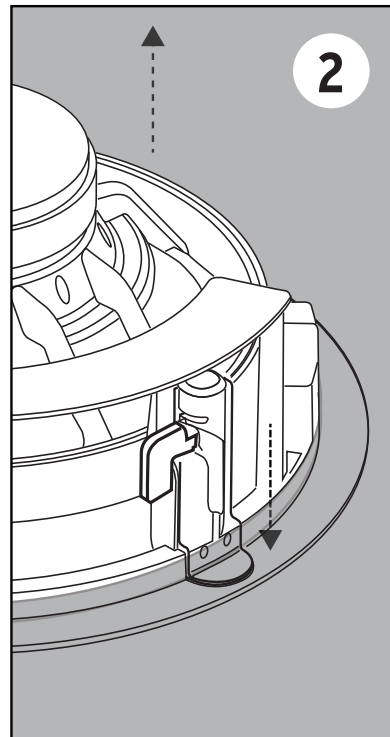
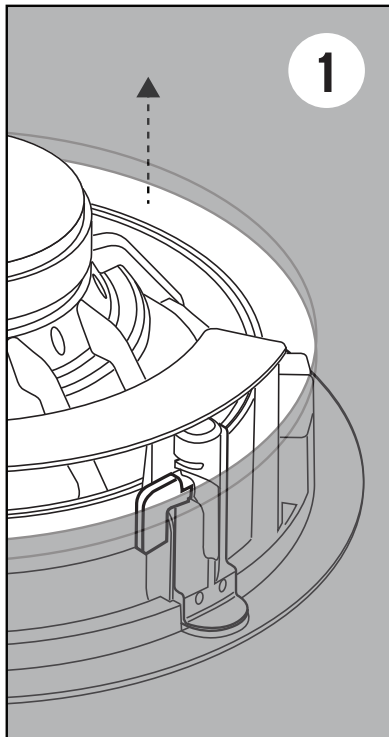
PRESSE LAUTSPRECHER
GEGEN TROCKENWASSER
ZUM HÖGEN SKYHOOK®
CLAMPS

SPEAKER DI STAMPA CONTRO
DRYWALL PER INSERIRE
SKYHOOK® CLAMPS

PRESIONE O ALTO-FALANTE
CONTRA A DRYWALL PARA
ENVIAR AS CORREIAS
SKYHOOK®

新闻播放器进入墙壁
打开工具SKYHOOK®
CLAMPS

اضغط السماعة في مقاب
جدار جاف لتعشيق مشابك
®SKYHOOK



INSTALLATION PRO-14RC, PRO-14RW, PRO-24RW LCR



INSTALLATION • CONFIGURACIÓN • INSTALLATION • APPONTAMENTO • INSTALAÇÃO • 设置 • التركيب

**IF NOT ENGAGED, TURN SCREWS ON FRONT
BAFFLE TO ENGAGE SKYHOOK® CLAMPS**

SI NON ENGAGÉ, TOURNEZ LES VIS SUR LE BAFFLE
AVANT POUR ALLIQUER LES SERRURES SKYHOOK®

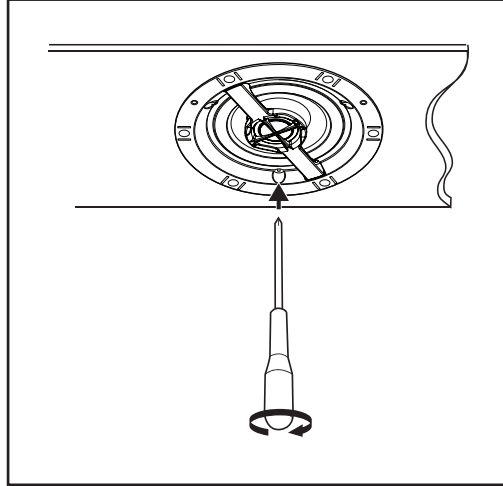
SI NO SE ENGAGÓ, GIRE LOS TORNILLOS EN EL
FRONTAL DELANTERO PARA REALIZAR LOS CLIPES
SKYHOOK®

WENN NICHT ENGAGIERT WERDEN, SCHRAUBEN
SIE DEN VORDEREN BAFFEL ZUM GERÄT SKYHOOK®
CLAMPS

NON INGEGNARE, GIRARE LE VITE SUL FOGLIO
ANTERIORE PER INSERIRE I CLAMPS SKYHOOK®

SE NÃO É ENGAGADO, GIRE OS PARAFUSOS NA
FRENTE BAFFLE PARA REALIZAR CLAVES SKYHOOK®

如果不加入，请转动螺丝，将其带入
SKYHOOK®CLAMPS

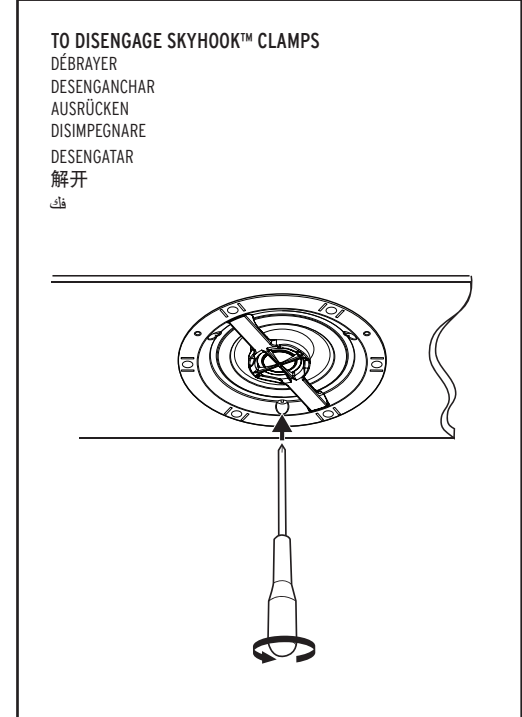


إذا لم يتم تشغيلها، قم بتشغيل الدعامات على الجبهة بقل
إلى الانخراط SKYHOOK® المشابك

TO DISENGAGE SKYHOOK™ CLAMPS

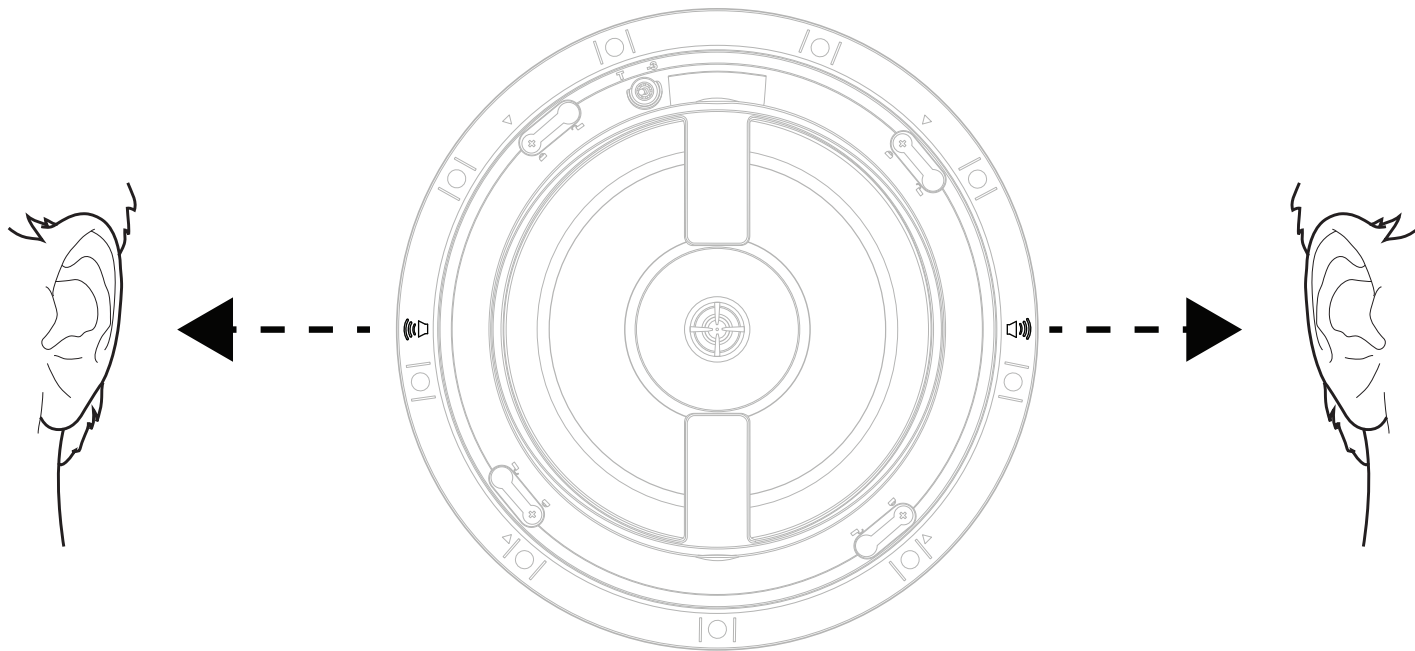
DÉBRAYER
DESENGANCHAR
AUSRÜCKEN
DISIMPEGNARE
DESENGATAR
解开

فك



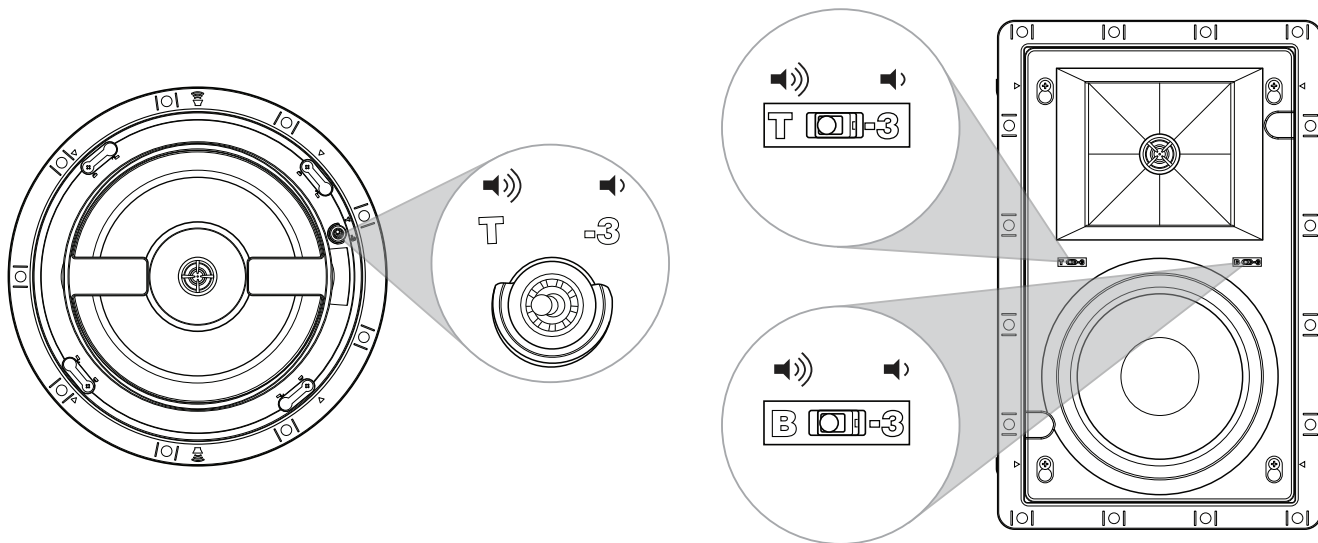
PLACEMENT PRO-16RC, PRO-18RC, PRO-16RW, PRO-18RW, PRO-25RW LCR

POSITIONNEMENT • UBICACIÓN • PLATZIERUNG • POSIÇÃO • COLLOCAZIONE • 布置 • الوضع



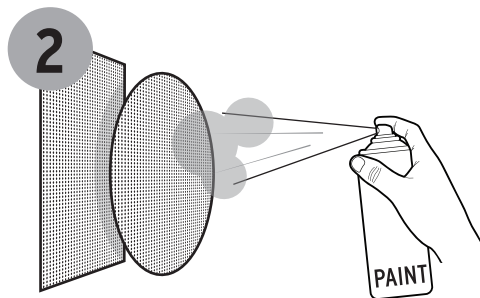
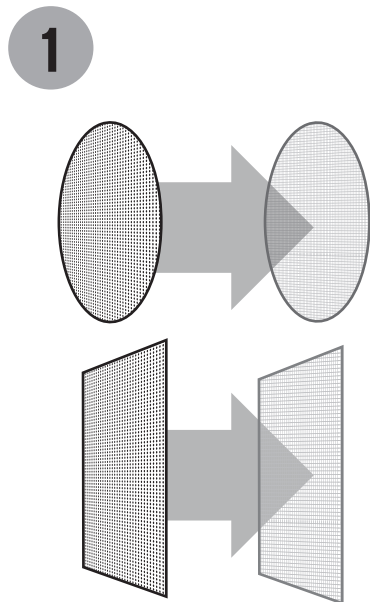
EQ ADJUSTMENT

LES RÉGLAGES DE L'ÉGALISEUR • AJUSTES DE ECUALIZACIÓN • EQ-EINSTELLUNGEN • REGOLAZIONI DELL'EQUALIZZATORE • AJUSTES DE EQ • 均衡器調整 • تعديلات موازن الصوت

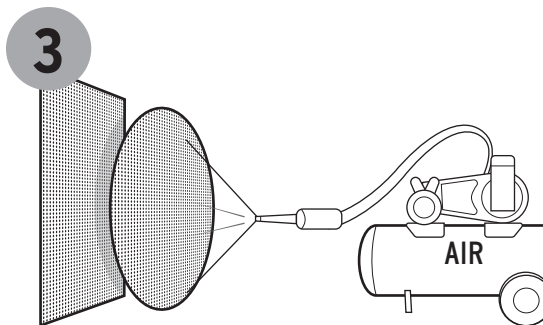


PAINTING

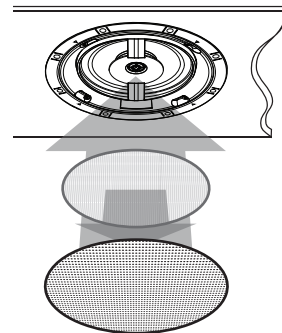
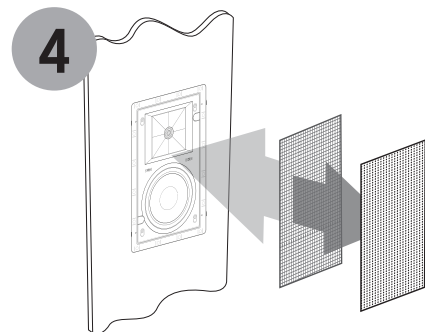
PEINDRE • PINTAR • MALEN • PINTAR • VERNICE • 油漆 • الطلاء



PEINDRE PINTAR MALEN PINTAR VERNICE 油漆 الطلاء

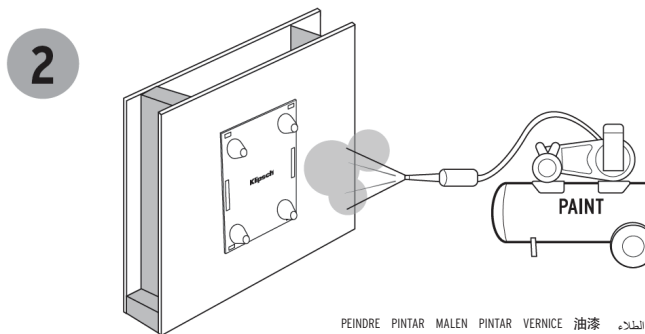
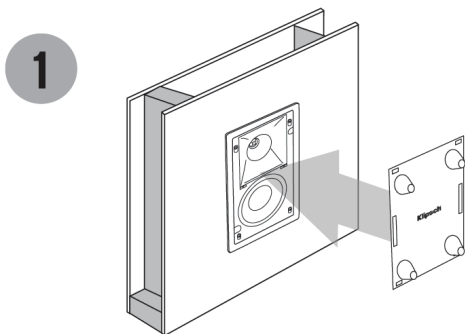


AIR AIRE LUFT AR ARIA 空气 الهواء

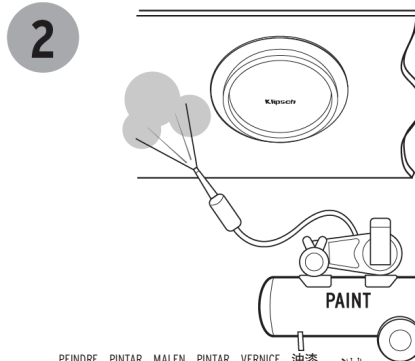
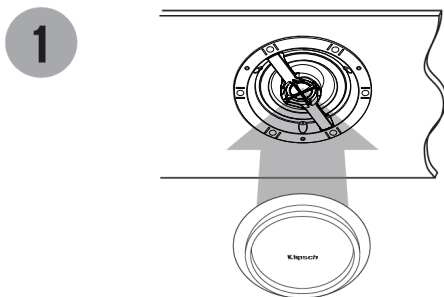


PAINTING

PEINDRE • PINTAR • MALEN • PINTAR • VERNICE • 油漆 • الطلاء



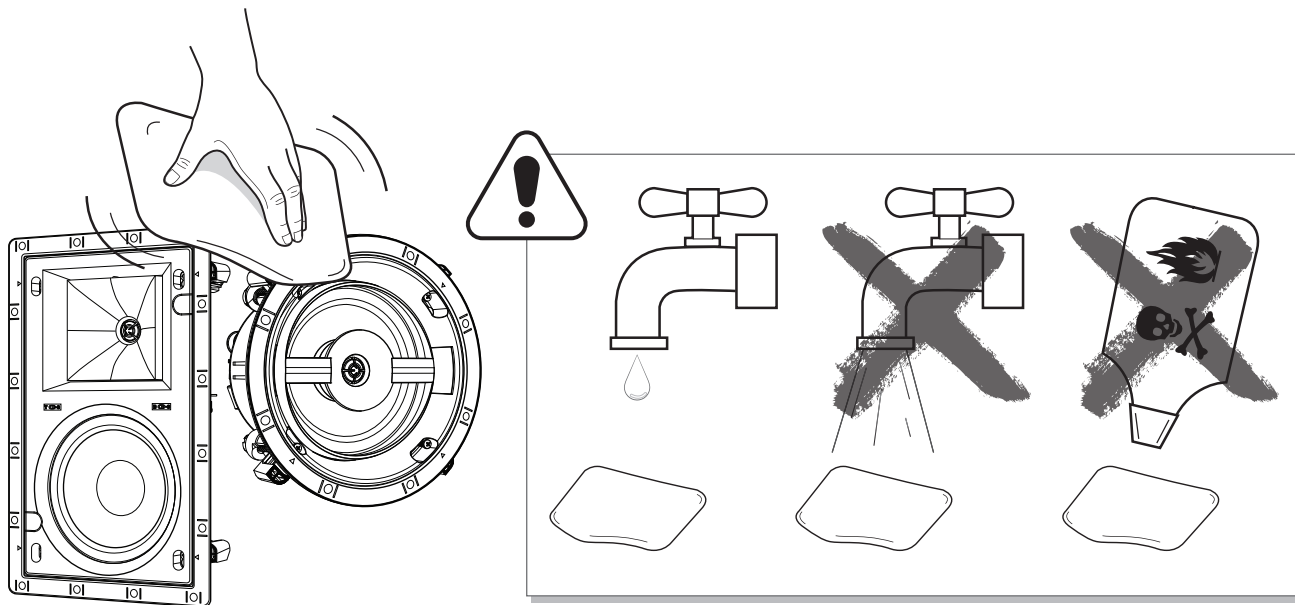
PEINDRE PINTAR MALEN PINTAR VERNICE 油漆 الطلاء



PEINDRE PINTAR MALEN PINTAR VERNICE 油漆 الطلاء

CARE AND CLEANING

ENTRETIEN ET NETTOYAGE • CUIDADO Y LIMPIEZA • PFLEGE UND REINIGUNG • CURA E PULIZIA • CUIDADOS E LIMPEZA • 保养与清洁 • العناية والتنظيف





Klipsch®

KEEPERS OF THE SOUND

3502 WOODVIEW TRACE, INDIANAPOLIS, IN, USA

KLIPSCH.COM/CUSTOM

1-800-KLIPSCH ©2017 KLIPSCH GROUP, INC. ALL RIGHTS RESERVED. KLIPSCH AND KEEPERS OF THE SOUND ARE REGISTERED TRADEMARKS OF KLIPSCH GROUP, INC. IN THE USA AND OTHER COUNTRIES.
A WHOLLY-OWNED SUBSIDIARY OF VOXX INTERNATIONAL CORPORATION.

V03 - 190522

