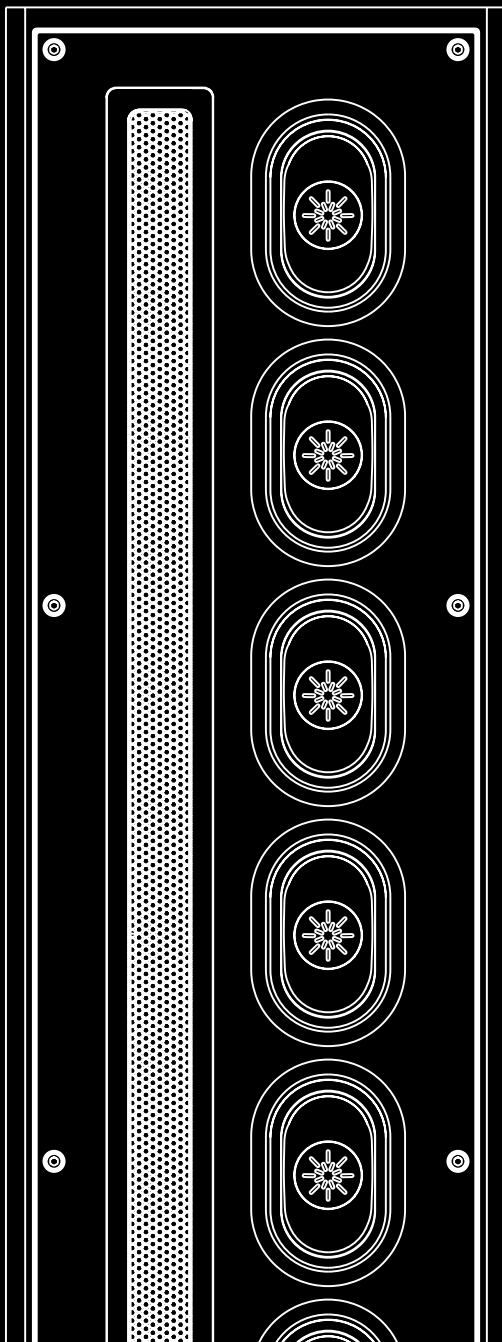


SOLITAIRE[®]

S 530 | S 540

Bedienungsanleitung
User manual



Deutsch

Seiten 5 - 19

English

Pages 21 - 35

Willkommen

Wir freuen uns, dass Sie sich für ein T+A Produkt entschieden haben. Durch Ihre Wahl sind Sie Besitzer hochwertiger Hifi-Lautsprecher geworden, die sich auf dem neuesten technologischen Standard befinden. Ständige Qualitätskontrollen während des Fertigungsprozesses und die ausschließliche Verwendung hochwertigen Materials garantieren erstklassige Verarbeitung und Spitzenqualität. Die Erzeugnisse unseres Hauses werden von qualifizierten und geschulten Fachkräften gefertigt und erst nach strengster Kontrolle freigegeben. Jedes Lautsprecherpaar ist optimal aufeinander abgestimmt.

Um Ihnen einen ungetrübten Musikgenuss zu garantieren, bitten wir Sie, die Hinweise dieser Anleitung genau zu beachten.

T+A elektroakustik GmbH & Co KG

Inhaltsverzeichnis

Sicherheitshinweise	7
Lieferumfang	8
Montage der Lautsprecher	9
Allgemeines	9
Auspacken	9
Grundplatte und Rollen montieren	10
Montage der Spikes	11
Aufstellung	12
Anschluss	13
Verstärker	13
Anschlusskabel	13
Standard-Anschluss	13
Bi-Wiring	14
Bi-Amping	14
Abdeckung	15
Niveaueingleich	15
Raumanpassung	16
Pegeleinstellung	16
Umwelt	17
Pflegehinweise	17
Technische Daten	19

Sicherheitshinweise

Zu Ihrer eigenen Sicherheit sollten Sie bitte unbedingt diese Betriebsanleitung vollständig lesen und insbesondere die Aufstellungs-, Betriebs- und Sicherheitshinweise genau befolgen. Die Bedienungsanleitung ist Bestandteil der Lautsprecher. Heben Sie die Anleitung gut auf und geben Sie sie bei einem evtl. Weiterverkauf zur Verhinderung von Fehlbedienungen und zur Vermeidung von Gefahren an den Käufer weiter.



Die Lautsprecher haben ein sehr hohes Gewicht - Vorsicht beim Auspacken und beim Transport. Heben und transportieren Sie die Lautsprecher immer mit 2 Personen. Aufgrund der gesetzlich bestehenden Vorschriften zum Heben schwerer Lasten darf der Transport der Lautsprecher nicht von Frauen vorgenommen werden.



Achten Sie auf sicheren und festen Griff, lassen Sie das Gerät nicht fallen, tragen Sie beim Bewegen der Lautsprecher Sicherheitsschuhe. Stolpern Sie nicht. Achten Sie auf eine freie Bewegungsfläche, entfernen Sie Hindernisse und Stolperstellen auf dem Transportweg. Vorsicht beim Abstellen! Um Quetschungen zu vermeiden achten Sie darauf, dass Ihre Finger nicht zwischen Lautsprecher und Aufstellfläche gelangen.

Um Verletzungen zu vermeiden, gehen Sie mit den extrem spitzen Spikes äußerst vorsichtig um, und halten Sie diese von Kindern fern!

Die Spikes können mit ihren Spitzen empfindliche Böden (z. B. Parkett oder Fliesen) beschädigen! Legen Sie zum Schutz immer die Bodenkontaktplatte unter.



Das Gerät ist ausgelegt für den Betrieb in gemäßigttem Klima und in Höhen bis zu 2000 m ü. NHN. Zulässiger Betriebstemperaturbereich ist +10 ... +35. C.



Das Gerät ist ausschließlich zur Ton- und/oder Bildwiedergabe im Heimbereich in trockenen Räumen unter Berücksichtigung aller in dieser Anleitung gemachten Angaben bestimmt.

Bei allen anderen Einsatzzwecken, insbesondere in medizinischen oder sicherheitsrelevanten Bereichen, ist vorher die Zulassung und Eignung des Gerätes für diesen Einsatz mit dem Hersteller abzuklären und schriftlich genehmigen zu lassen.


War das Gerät größerer Kälte ausgesetzt (z. B. beim Transport), so ist mit der Inbetriebnahme zu warten, bis sich das Gerät auf Raumtemperatur aufgewärmt hat und das Kondenswasser restlos verdunstet ist.

Lagerung des Gerätes in der Originalverpackung an einem trockenen frostfreien Ort. Lagertemperatur 0...40 °C.

Die Oberflächen des Lautsprechers sollten zur Reinigung nur mit einem weichen, trockenen Tuch abgewischt werden. Verwenden Sie keine scharfen Reinigungs- oder Lösungsmittel! Vor der Wiederinbetriebnahme muss sichergestellt sein, dass keine Kurzschlüsse an den Anschlussstellen bestehen und dass alle Anschlüsse ordnungsgemäß sind.

Sehr lautes dauerhaftes Hören von Programmmaterial über Ohr-, Kopfhörer und Lautsprecher kann zum dauerhaften Verlust des Hörvermögens führen. Bewegen Sie Gesundheitsschäden vor und vermeiden Sie dauerhaftes Hören mit hoher Lautstärke.



Die mit dem -Symbol gekennzeichneten Anschlussklemmen können hohe Spannungen führen.

Ein Berühren der Anschlussstellen oder der Leiter der daran angeschlossenen Kabel ist zu vermeiden. An diese Anschlussstellen angeschlossene Leitungen erfordern das Verlegen durch eine unterwiesene Person oder die Verwendung von anschlussfertigen Leitungen.




Für die spätere Entsorgung dieses Produkts stehen örtliche Sammelstellen für Elektroschrott zur Verfügung.

Elektro-Altgeräte Register: WEEE-Reg.-Nr. **DE 72473830**



Der Lautsprecher entspricht im Originalzustand allen derzeit gültigen deutschen und europäischen Vorschriften. Er ist zum bestimmungsgemäßen Gebrauch in der EG zugelassen.

Durch das am Gerät befindliche  Zeichen erklärt T+A die Konformität mit den EG-Richtlinien und den daraus abgeleiteten nationalen Gesetzen. Die Konformitätserklärung kann bei Bedarf unter www.ta-hifi.com/DoC eingesehen werden.

Die unveränderte, unverfälschte Werksseriennummer muss außen am Lautsprecher vorhanden und gut lesbar sein! Die Seriennummer ist Bestandteil unserer Konformitätserklärung und damit der Betriebszulassung des Lautsprechers!

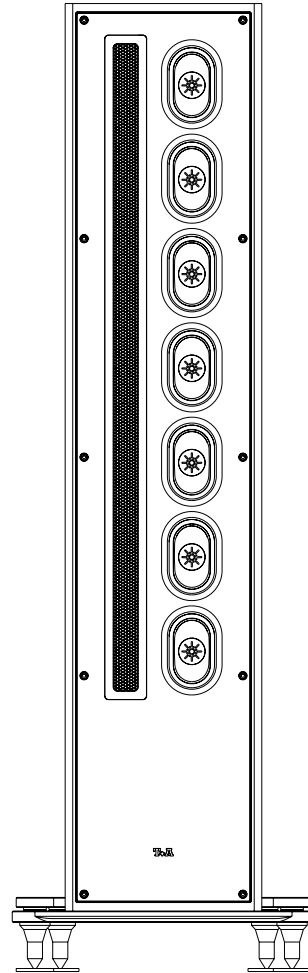
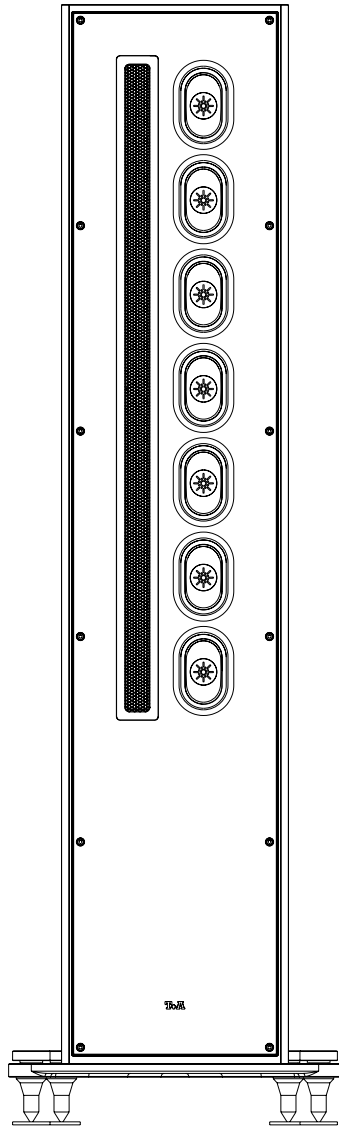
Seriennummern am Gehäuse und in den original T+A Begleitpapieren (insbesondere den Kontroll- und Garantiezertifikaten) dürfen nicht entfernt oder verändert werden und müssen übereinstimmen.

Bei Verstoß gegen diese Bestimmungen gilt die Konformitätszusage von T+A als widerrufen und ein Betrieb innerhalb der EG ist untersagt und aufgrund geltender EG und nationaler Gesetze unter Strafdrohung verboten.

Lieferumfang

Solitaire S 540

Solitaire S 530



2	Solitaire S 530 / S 540
2	Schutzgitter
8	Spikes mit Rändelmutter
8	Kunstoffscheibe für Rändelmutter
8	Bodenkontaktplatten für Spikes
2	Grundplatten

8	M8 x 25 Schrauben (Grundplatte)
8	Transportrollen
4	Stoffhandschuhe
2	Inbusschlüssel
1	Bedienungsanleitung

Montage der Lautsprecher

Allgemeines

Packen Sie den Lautsprecher vorsichtig aus und heben Sie die Originalverpackung sorgfältig auf. Der Karton und das Verpackungsmaterial sind speziell für diesen Lautsprecher konzipiert und bei späteren Transporten ein sicherer Behälter. Um Defekte zu vermeiden, Transportieren oder versenden Sie die Lautsprecher ausschließlich in der originalen Verpackung.

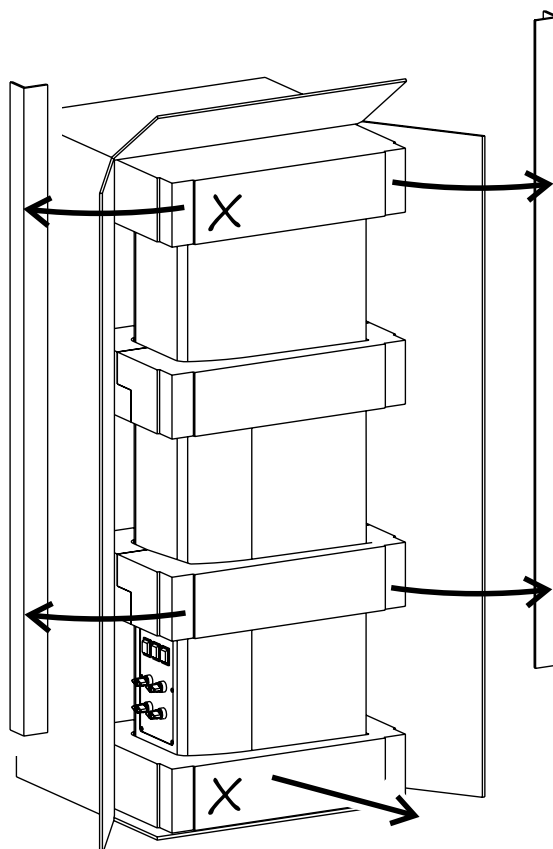
Waren die Lautsprecher größerer Kälte ausgesetzt (z. B. beim Transport), so ist mit der Inbetriebnahme zu warten, bis sich die Lautsprecher auf Raumtemperatur aufgewärmt haben und das Kondenswasser restlos verdunstet ist.



Der Lautsprecher hat ein sehr hohes Gewicht - Vorsicht beim Auspacken und beim Transport. Heben und transportieren Sie die Lautsprecher immer mit 2 Personen.

Auspacken

- Zum Auspacken den Karton aufrecht stellen.
- Öffnen Sie den Karton, wie unten abgebildet, stehend und entfernen Sie die Schutzecken.
- Anschließend den Lautsprecher vorsichtig stehend aus dem Karton ziehen.
- Legen Sie den Lautsprecher mitsamt der Schaumstoffformteile auf eine Seite. Zum Schutz sollte ein Teppich oder etwas ähnliches untergelegt werden.
- Entfernen Sie als Nächstes das obere und untere Schaumstoffteil (X).

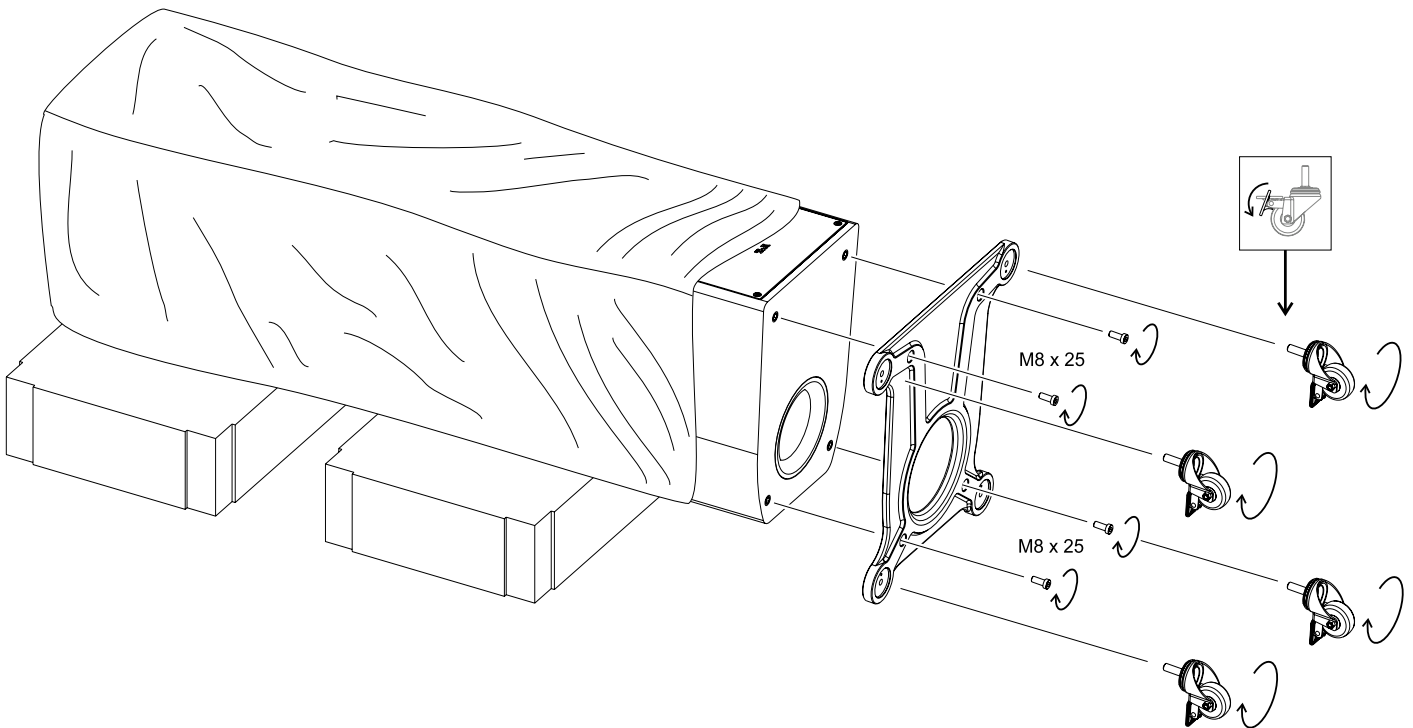


Grundplatte und Rollen montieren

- Die Schaumstoffteile (X) wie unten abgebildet auf dem Boden positionieren.
- Legen Sie den Lautsprecher mit der textilen Schutzhülle auf die Schaumstoffteile.
- Montieren Sie die Grundplatte wie abgebildet mit 4 Schrauben M8 x 25.
- Die Transportrollen können werkzeuglos von Hand eingeschraubt werden. Stellen Sie hierzu die Bremsen der Rollen fest. Dies arretiert das Drehgelenk.
- Nachdem alles korrekt montiert ist, kann der Lautsprecher aufgerichtet werden.
- Richten Sie hierzu die Rollen nach innen aus und stellen Sie alle Bremsen fest.



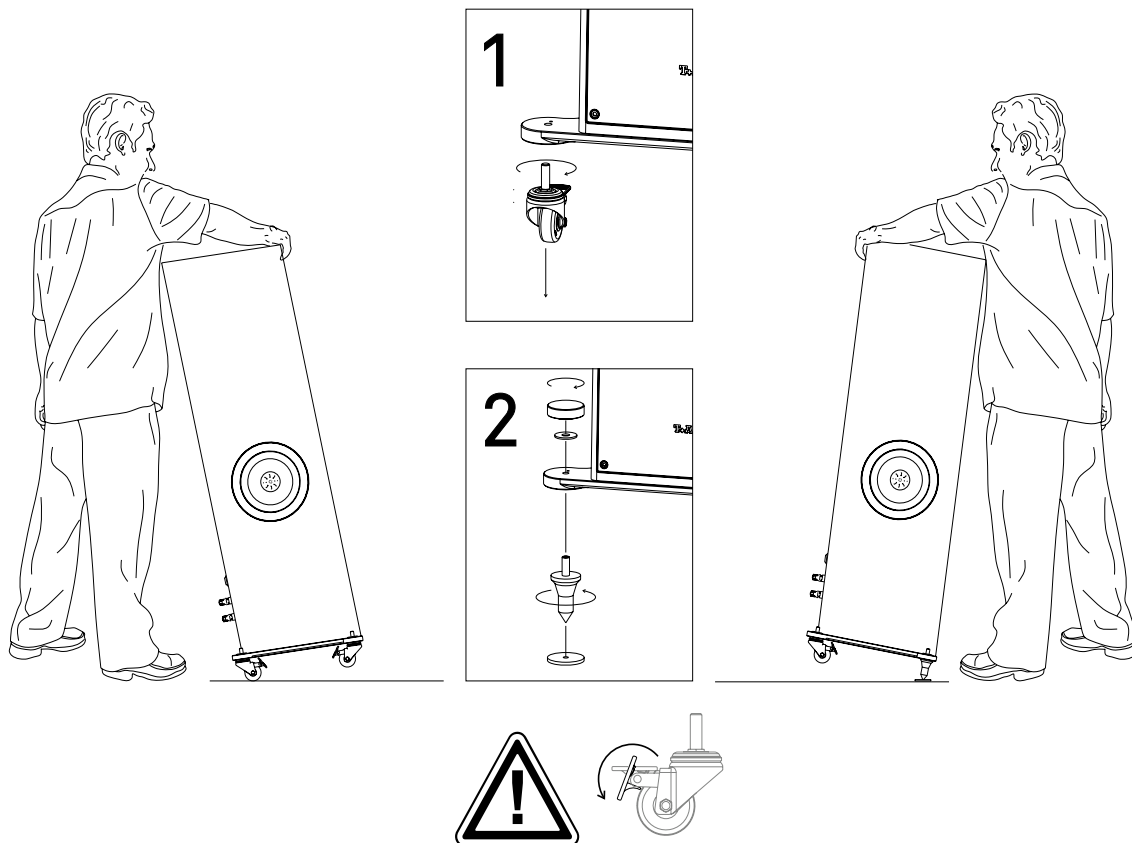
Achten Sie beim Aufrichten auf die Kanten der Grundplatte. Legen Sie zum Schutz ggf. eine weiche Unterlage unter.



* Die Abbildung zeigt die Solitaire S 530. Die Montage der Solitaire S 540 erfolgt in gleicher Weise.

Montage der Spikes

- Stellen Sie die Lautsprecher zunächst an ihrem vorgesehenen Standort auf. Um die richtigen Abstände (Wände, Hörplatz etc.) und Aufstellwinkel zum Hörplatz zu ermitteln, kann der Lautsprecher mit den montierten Möbelrollen leicht bewegt und ausgerichtet werden.
- Wenn die Lautsprecher in ihrer endgültigen Position korrekt ausgerichtet sind, sollten die Abstände und Winkel notiert oder markiert werden.
- Achten Sie zunächst darauf, dass die Bremsen der Rollen fest eingerastet sind.
- Montieren Sie zuerst die vorderen Spikes. Eine Person kippt die Solitaire-Lautsprecher leicht nach hinten, während die weitere Person die Möbelrollen entfernt und die Spikes wie unten gezeigt anbringt.
- Nachdem die Spikes montiert sind, müssen die Bodenkontaktplatten unter den Spikes auf dem Boden positioniert werden.
- Senken Sie den Lautsprecher langsam ab, bis die Spikes auf den Bodenkontaktplatten aufliegen. Korrigieren Sie gegebenenfalls die Position der Bodenkontaktplatten noch einmal, bevor Sie die Lautsprecher vollständig abstellen.
- Die kleine Aussparung in der Bodenkontaktplatte zentriert den Spike.
- Wiederholen Sie nun die oben beschriebenen Schritte für die hinteren Spikes



Um Verletzungen zu vermeiden, gehen Sie mit den extrem spitzen Spikes äußerst vorsichtig um, und halten Sie diese von Kindern fern!

Die Spikes können mit ihren Spitzen empfindliche Böden (z. B. Parkett oder Fliesen) beschädigen! Legen Sie zum Schutz immer die Bodenkontaktplatte unter.

Achten Sie besonders darauf, dass der Lautsprecher auf den Bodenkontaktplatten nicht wegrutscht. Neigen Sie den Lautsprecher nur soweit, dass die Spikes montiert werden können.

Vergewissern Sie sich, dass die Rollen gerade ausgerichtet und die Bremsen blockiert sind.

Aufstellung

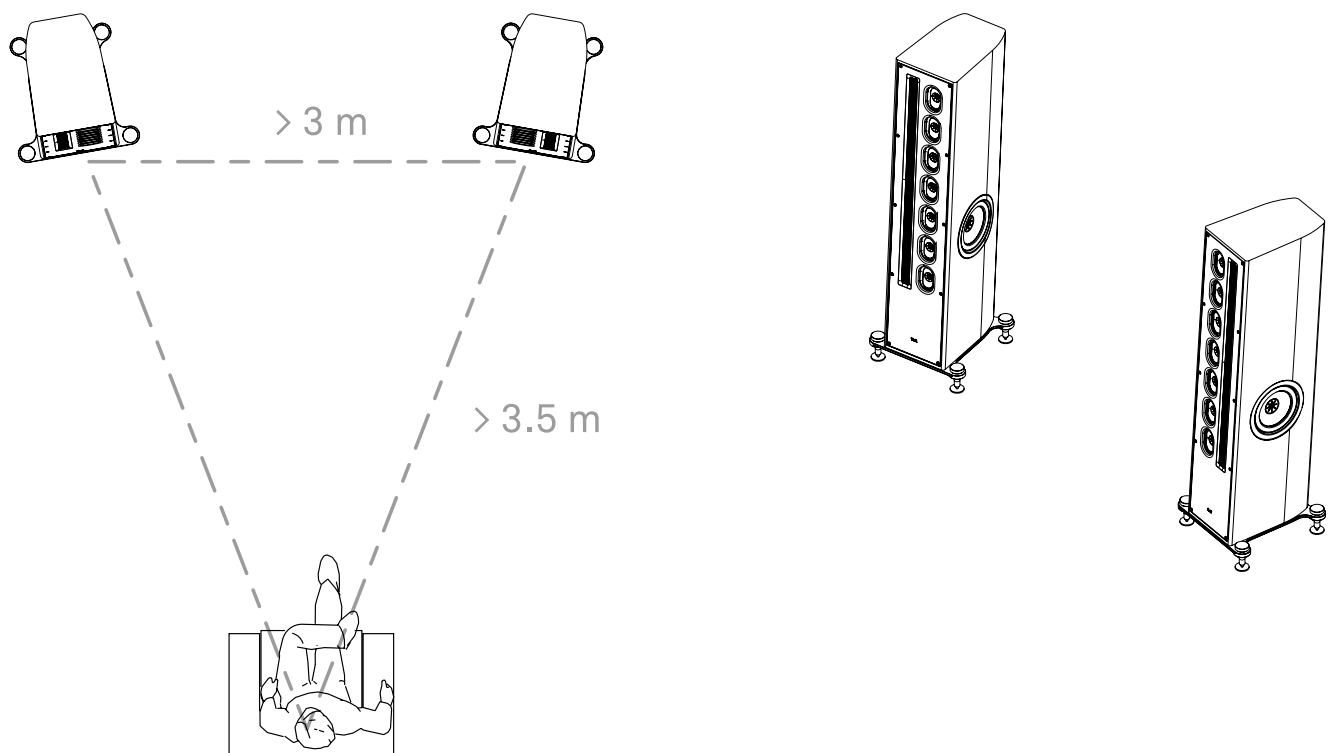
Die Lautsprecher sind symmetrisch aufgebaut, das heißt, es gibt eine linke und eine rechte Box. Um die bestmögliche Wiedergabequalität zu erreichen sollten die Lautsprecher mit den Hochtonmagnetostaten nach außen aufgestellt werden. Es empfiehlt sich außerdem, die Lautsprecher leicht auf den Hörplatz auszurichten.

Die SOLITAIRE S 530 / S 540 sind als Zylinderwellenstrahler konzipiert. Die Mitteltöner bilden ein so genanntes Line-Array und der Magnetostat eine Line-Source, durch die eine Bündelung des Schallfeldes zwischen Ober- und Unterkante des Lautsprechers erreicht wird. Oberhalb der Gehäuse und nach unten ist die Abstrahlung des gesamten Tief-Mittel und des Hochtonfrequenzbereichs gering. Damit gibt es auch sehr wenig Decken- und Bodenreflexionen und so gut wie keine Beeinflussungen des Klangbildes und Abbildungsverhaltens durch den Abhörraum.

Die Lautsprecher sind leicht nach hinten geneigt, damit die Zylinderwelle in den Abhörraum hinein ansteigt. Beim Abhören sollte man sich also im Bereich vor den Schallwänden befinden, keinesfalls oberhalb der Gehäuse.

Der Hörabstand sollte etwa 10% größer sein als der Abstand der Lautsprecher zueinander und 3,5 Meter nicht unterschreiten.

Berücksichtigen Sie, dass die Basswiedergabe durch eine Positionierung der Lautsprecher an der Wand um ca. 3 dB, in der Raumecke bis zu 6 dB angehoben wird. Zur Vermeidung einer überhöhten Bassabstrahlung ist es daher sinnvoll, die Boxen mit einem Abstand von mindestens 1 Meter zu den Seitenwänden möglichst frei aufzustellen.



Anschluss

Verstärker

Die SOLITAIRE-Lautsprecher können an alle Verstärker angeschlossen werden, die für eine Lastimpedanz von 4 Ohm ausgelegt sind.

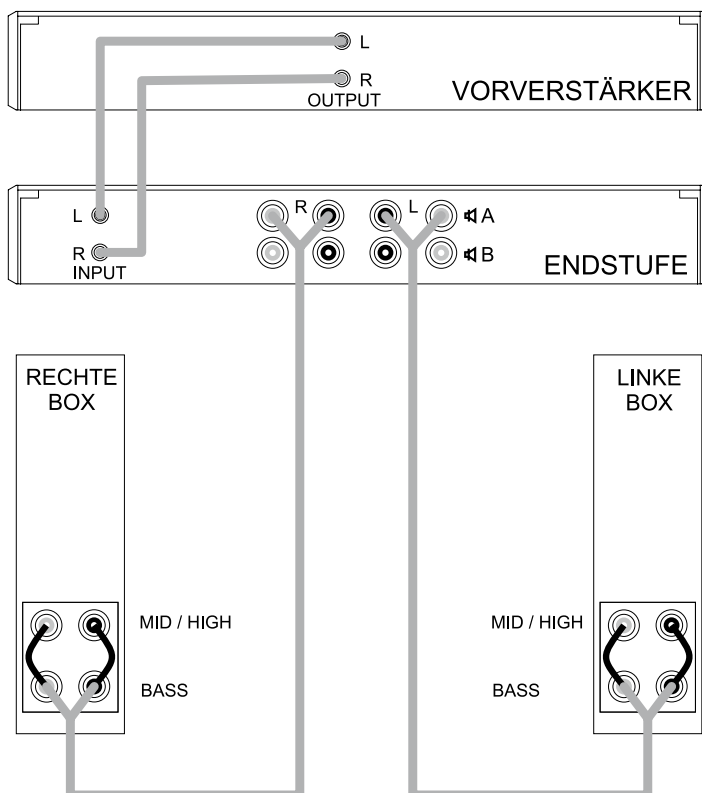
Um das klangliche Potential dieser Lautsprecher voll zur Geltung zu bringen, empfehlen wir laststabile Endstufen mit hoher Stromlieferfähigkeit >10 Ampere.

Anschlusskabel

Einen entscheidenden Einfluss auf den Klang der Gesamtanlage übt das verwendete Kabel aus. T+A hat deshalb ein eigenes Kabelprogramm entwickelt, welches für jede Anwendung das passende Kabel beinhaltet. Diese Kabel sind auf die speziellen Eigenschaften unserer Lautsprecher abgestimmt. Alle verwendeten Kabel sollten gleich lang sein!

Standard-Anschluss

Beim Standard-Anschluss wird pro Box nur ein Lautsprecherkabel benötigt. Die Verbindungsbrücken zwischen Bass und Mid / High bleiben eingebaut

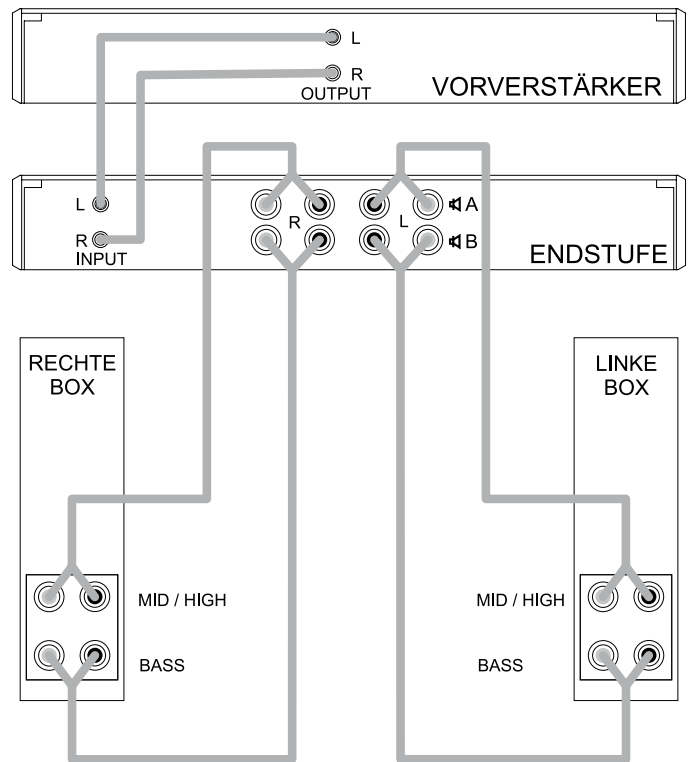


Bi-Wiring

Beim Bi-Wiring werden durch getrennte Signalführung der Bass- (Bass) und Mittel-/Hochton-Signale (Mid / High) bessere klangliche Ergebnisse erzielt. Es werden pro Box zwei Lautsprecherkabel benötigt. An Endstufen mit zwei Lautsprecherausgängen (A und B) werden die Boxen gemäß folgender Abbildung angeschlossen; bei Endstufen mit nur einem Lautsprecherausgang werden beide Kabel parallel an diesen Ausgang angeschlossen.



Im Bi-Wiring-Betrieb müssen unbedingt die Kabelbrücken zwischen dem Tiefton (Bass)- und Mittel/Hochtoneingang (Mid / High) entfernt werden.



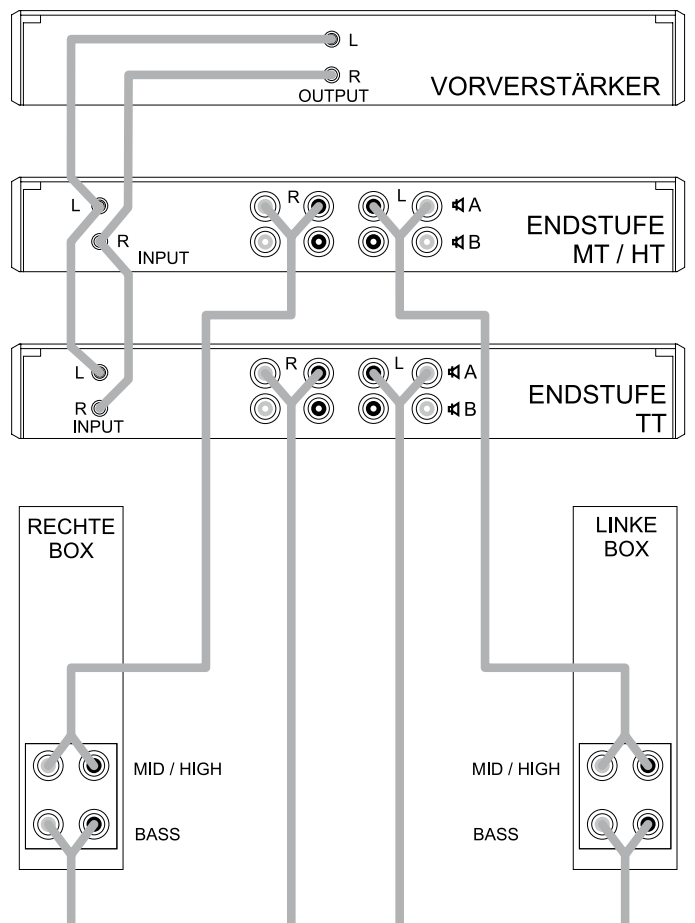
Bi-Amping

Beim Bi-Amping werden die Signalwege des Tiefton- und des Mittel-/Hochtonbereiches bereits vor der Endstufe getrennt.

Eine Stereo-Endstufe übernimmt die Verstärkung des Tieftonbereiches für beide Kanäle während die andere Stereo-Endstufe den Mittel-/Hochtonbereich beider Kanäle treibt.



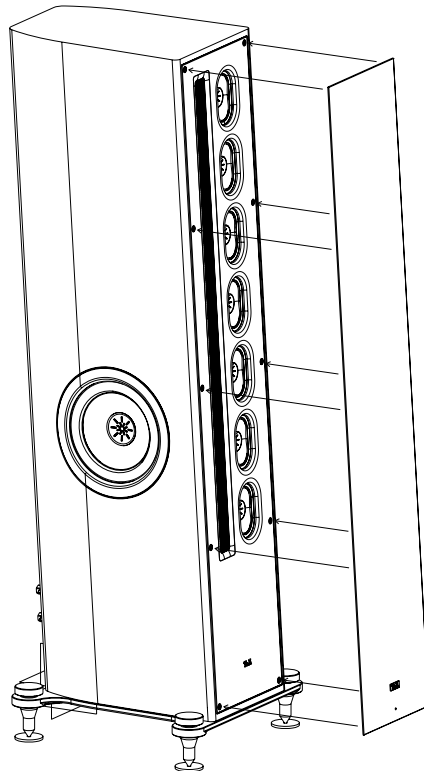
Im Bi-Amping-Betrieb müssen unbedingt die Kabelbrücken zwischen dem Tiefton (Bass)- und Mittel/Hochtoneingang (Mid / High) entfernt werden.



Abdeckung

Zum Schutz der Lautsprecherchassis können die im Lieferumfang enthaltenen Abdeckungen montiert werden. Die Abdeckungen sind akustisch optimiert. Für die bestmögliche Klangqualität, empfehlen wir jedoch die Abdeckungen während der Wiedergabe zu entfernen.

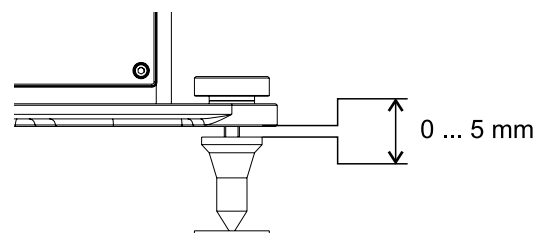
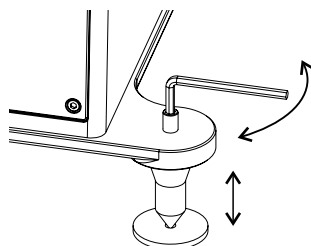
Die Befestigung der Abdeckungen erfolgt durch integrierte Magnete. Zum Befestigen, richten Sie die Abdeckungen an den Kanten der Aluminium-Schallwand aus und lassen Sie diese am Gehäuse einrasten. Um die Abdeckungen wieder zu entfernen, ziehen Sie diese vorsichtig nach vorne ab.



Niveaueingleichung

Durch Hinein- und Herausdrehen der Spikes kann ein optimaler Höhengleichung bei Unebenheiten des Untergrundes erreicht werden.

Die Spikes müssen so justiert sein, dass der Lautsprecher einen festen Kontakt zum Untergrund hat und nicht „kippt“.



Raumanpassung

Pegeleinstellung

Die SOLITAIRE S 530 / S 540 kann problemlos an die akustischen Eigenschaften des Hörraumes bzw. an besondere Aufstellungsbedingungen angepasst werden.

So ist es z.B. bei einer wandnahen Aufstellung der Lautsprecher oftmals erforderlich, den Bassbereich abzusenken.

Zu diesem Zweck befinden sich auf dem rückwärtigen Anschlussterminal der Lautsprecherbox drei Schalter (BASS, MID und TREBLE) mit je drei Stellungen: +1,5 dB, LIN und -1,5 dB

BASS

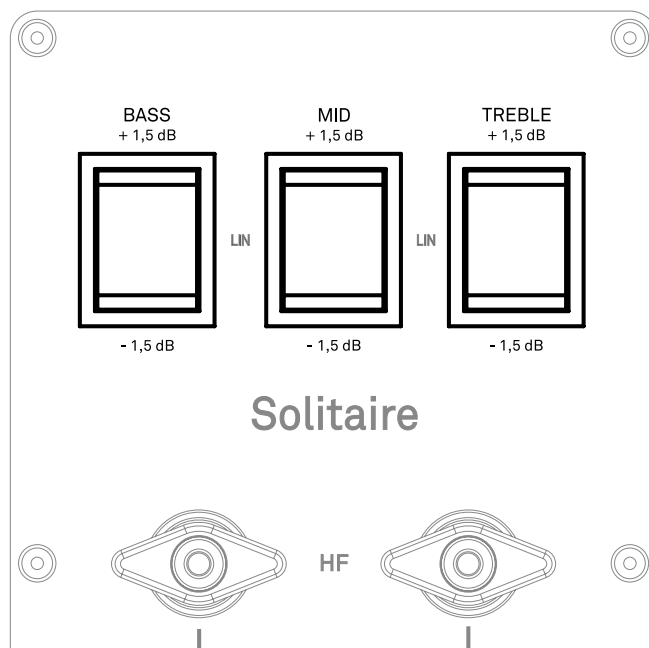
Für eine Aufstellung im Raum mit großem Abstand zur Wand (> 1,5 m) empfiehlt sich die Schalterstellung +1,5 dB. Bei einer wandnahen Aufstellung ergeben sich erfahrungsgemäß die besten klanglichen Ergebnisse mit der Schalterstellung 0 dB. Die Aufstellung der Box in einer Raumecke kann zu einer Überhöhung im Bassbereich führen. Die Einstellung 1,5 dB kompensiert diesen Effekt.

MID / TREBLE

Auf der Rückseite der Box befinden sich zwei weitere Schalter für die Anpassung des Hoch- und Mitteltonbereiches an den Hörraum. Werksseitig sind beide Schalter auf die Normalstellung 0 dB eingestellt.

Diese Schalter ermöglichen eine Veränderung des Lautstärkepegels um $\pm 1,5$ dB. Als Richtlinie für die Einstellung dieser Bereiche gilt die Halligkeit des Hörraumes. Für sehr hallige Räume empfiehlt sich die 1,5 dB Stellung.

Dagegen kann eine Anhebung um 1,5 dB bei sehr stark bedämpften Räumen günstiger sein.



Umwelt

Bei der Entwicklung der SOLITARIE Lautsprecher Systeme stehen nicht ausschließlich innovative Problemlösungen und solide, durchdachte Konstruktionen im Vordergrund. Eben solche Bedeutung kommt der Einhaltung aller deutschen und europäischen Sicherheitsnormen und standards zu.

Eine genaue Qualitätsprüfung aller Materialien, die sorgfältige Produktion durch hochqualifizierte Fachkräfte und eine rechnergesteuerte Endkontrolle gewährleisten die hohe Produktqualität und die Einhaltung aller Spezifikationen.

Darüber hinaus wird bereits bei der Entwicklung größter Wert auf den Einsatz umweltverträglicher Werkstoffe und Arbeitsmittel gelegt.

So wird die Verwendung gesundheitsgefährdender Stoffe wie chlorhaltige Lösungsmittel und FCKW's vermieden.

Wir verzichten, wo irgend möglich, auf Kunststoffe (insbesondere auf PVC) als Konstruktionselement.

Stattdessen wird auf Metalle oder andere unbedenkliche Materialien zurückgegriffen, die gut recyclebar sind.

Bei dem Dämmfließ, das in unseren Boxen verwendet wird, handelt es sich um einen Vliesstoff, der zu 100 % aus Polyesterfaser unter Verwendung einer Bindefaser hergestellt wird.

Dieses Material wurde auf Schadstoffe nach Öko-Tex Standard 100 geprüft. Dieser Test findet Anwendung für Bekleidung, Decken und Polster, Matratzen, Haustextilien usw.

Das von uns verwendete Vlies hat den Test ‚Schadstoffgeprüfte Textilien‘ bestanden und erfüllt die derzeit geltenden humanökologischen Anforderungen. Darüber hinaus hat es selbst die sehr strengen Bedingungen des Tests für Babybekleidung bestanden.

Pflegehinweise

Die Oberfläche der Lautsprechergehäuse sollte zur Reinigung ausschließlich mit einem weichen, trockenen Tuch abgewischt werden.

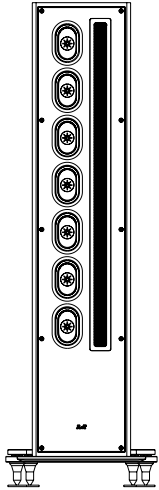
Keinesfalls dürfen scharfe Reinigungs- oder Lösungsmittel verwendet werden!

Das Frontgitter kann gegebenenfalls vorsichtig mit einem Staubsauger gereinigt werden.

Beachten Sie bitte, dass bei einigen Lautsprechertypen die Lautsprecherchassis unmittelbar hinter der Abdeckung montiert sind. Drücken Sie also mit dem Staubsauger nicht zu heftig dagegen, damit die empfindlichen Lautsprecherchassis nicht beschädigt werden.

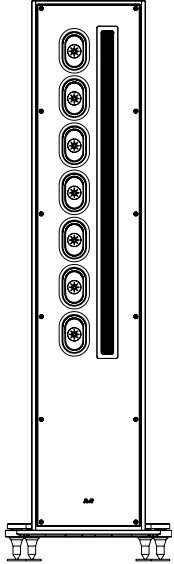
Technische Daten

Solitaire S 530



Prinzip	Standlautsprecher, 3-Weg, Bassreflex
Nennbelastbarkeit	200 Watt
Musikbelastbarkeit	250 Watt
Impedanz	4 Ohm
Übertragungsbereich	29 - 45000 Hz
Empfindlichkeit	86 dB
Bestückung Tiefton	2 x 220 mm
Bestückung Mittelton	7 x 90/60 mm
Bestückung Hochton	1 x 850 mm Magnetostat
Trennfrequenzen	180 / 1800 Hz
Abmessungen H x B x T	128 x 26 x 45 cm Höhe mit Standfuß
Gewicht	60 kg

Solitaire S 540



Prinzip	Standlautsprecher, 3-Weg, geschlossen
Nennbelastbarkeit	240 Watt
Musikbelastbarkeit	300 Watt
Impedanz	4 Ohm
Übertragungsbereich	20 - 45000 Hz
Empfindlichkeit	88 dB
Bestückung Tiefton	4 x 220 mm
Bestückung Mittelton	7 x 90/60 mm
Bestückung Hochton	1 x 850 mm Magnetostat
Trennfrequenzen	180 / 1800 Hz
Abmessungen H x B x T	148 x 32 x 52 cm Höhe mit Standfuß
Gewicht	80 kg

Technische Änderungen vorbehalten.

Welcome

We are delighted that you have decided to purchase a T+A product.

The new loudspeakers you have just purchased are Hi-Fi components of the finest quality, designed and produced to the very highest technological standards. Constant quality checking during the manufacturing process and the exclusive use of high-quality materials guarantee a top-quality product built to the highest standards of excellence. The products of our company are produced by qualified and trained specialist staff, and are not released until they have passed an extremely strict quality check procedure. Our loudspeakers are supplied as carefully matched, balanced pairs.

To ensure maximum enjoyment and avoid problems, please read through these instructions carefully and observe the given recommendations.

T+A elektroakustik GmbH & Co KG

Content

Safety notes	23
Scope of delivery	24
Assembling the loudspeakers	25
General information	25
Unpacking	25
Installing the base plate and castors	26
Fitting the spikes	27
Speaker placement	28
Connection	29
Amplifier	29
Cables	29
Standard wiring	29
Bi-Wiring	30
Bi-Amping	30
Protection cover	31
Level adjustment	31
Room correction	32
Level adjustment	32
Environmental aspects	33
Maintenance	33
Technical Specifications	35

Safety notes

The operation instructions, the connection guidance and the safety notes are for your own good - please read them carefully and observe them at all times. The operating instructions are an integral part of this device. If you ever transfer the product to a new owner please be sure to pass them on to the purchaser to guard against incorrect operation and possible hazards.



The loudspeaker is extremely heavy - caution is required when unpacking and transporting it. Always lift and transport the device with two persons.



Legal requirements pertaining to the lifting of heavy loads prohibit the transport of the device by women.



Ensure that you have a firm, secure hold on the device. Do not let it fall. Wear safety footwear when moving the device. Take care not to stumble. Ensure an unobstructed area of movement by removing obstacles and possible hindrances from the route. Take care when lowering the device! To avoid your fingers being crushed, ensure that they are not trapped between the device and the support surface.

The spikes have extremely sharp points which could cause injury; please handle them with great care, and keep them well away from children.

The spikes feature sharp points which may damage delicate surfaces (e. g. parquet flooring or tiles).



The device is designed to operate in a temperate climate and altitudes up to 2000 m above sea level. The range of permissible operating temperatures is +10 ... +35°C.



This device is designed exclusively for reproducing sound and/or pictures in the domestic environment. It is to be used in a dry indoor room which meets all the recommendations stated in these instructions.

Where the equipment is to be used for other purposes, especially in the medical field or any field in which safety is an issue, it is essential to establish the unit's suitability for this purpose with the manufacturer, and to obtain prior written approval for this usage.

If the unit gets very cold (e. g. when being transported), condensation may form inside it. Please do not switch it on until it has had plenty of time to warm up to room temperature, so that any condensation evaporates completely.

If the device has to be stored, place it in its original packaging and store it in a dry, frost-free location. Storage temperature range 0...40 °C

If you need to clean your speaker cabinets, simply wipe the surfaces with a soft dry cloth. Never use powerful cleaning agents or solvents! Before operating the unit again, make sure that there are no short circuits at the connection terminals and that all connections are correct.

Very loud continuous listening to program material via earphones, headphones and loudspeakers can lead to permanent loss of hearing. Prevent health risks and avoid permanent hearing at high volume.



The terminals (marked with the ⚠-symbol) can carry high voltages.

Always avoid touching terminals and sockets and the conductors of cables connected to them. Unless ready-made cables are used, all cables connected to these terminals and sockets must always be deployed by a trained person.



The only permissible method of disposing of this product is to take it to your local collection centre for electrical waste.

Registration according to the EU directive "Waste Electrical and Electronic Equipment" WEEE-Reg.-No.: DE 72473830W



In its original condition the loudspeaker meets all currently valid European regulations. It is approved for use as stipulated within the EC.

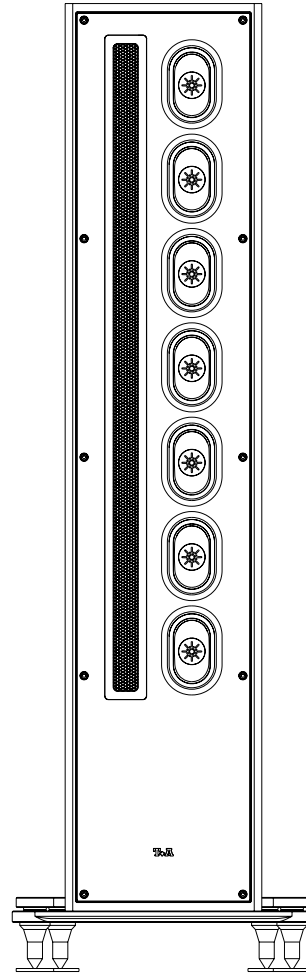
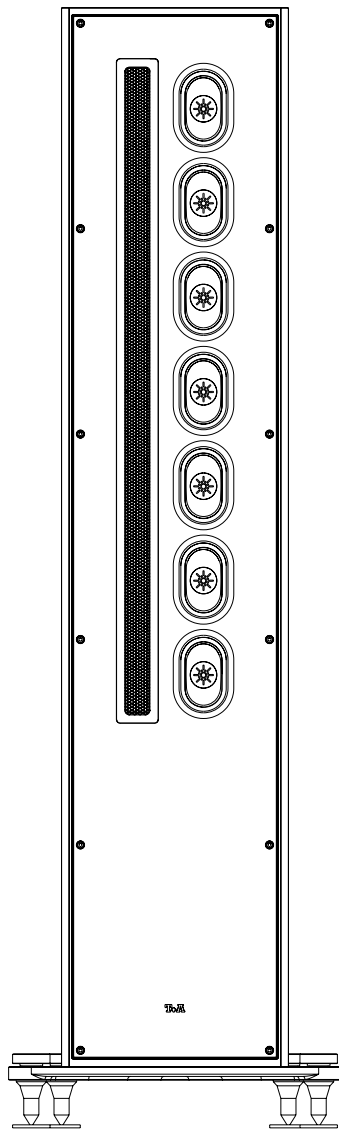
By attaching the CE symbol to the unit T+A declares its conformity the EC directives and the national laws based on those directives. The declaration of conformity can be downloaded from www.ta-hifi.com/DoC. The original, unaltered factory serial number must be present on the outside of the unit and must be clearly legible! The serial number is a constituent part of our conformity declaration and therefore of the approval for operation of the device. The serial numbers on the unit and in the original T+A documentation supplied with it (in particular the inspection and guarantee certificates), must not be removed or modified, and must correspond.

Infringing any of these conditions invalidates T+A conformity and approval, and the unit may not be operated within the EC. Improper use of the equipment makes the user liable to penalty under current EC and national laws.

Scope of delivery

Solitaire S 540

Solitaire S 530



2	Solitaire S 530 / S 540
2	Protection grilles
8	Spikes with locknut
8	Plastic washer for the locknut
8	Floor contact plate for spikes
2	Base plates

8	M8 x 25 screws for the base plate
8	Transport castors
4	Gloves
2	Allen keys
1	User manual

Assembling the loudspeakers

General information

Carefully unpack the loudspeakers and store the original packing material carefully. The carton and packing are specially designed for this loudspeaker and will be needed again if you wish to move the equipment at any time. If you have to transport the loudspeaker, it must always be carried or sent in its original packaging in order to prevent damage and defects.

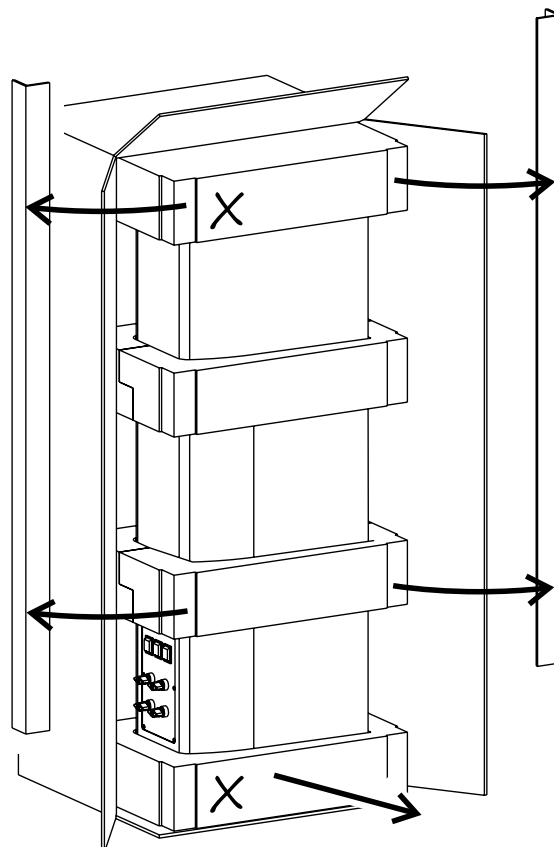
If the loudspeaker gets very cold (e. g. when being transported), condensation may form inside it. Please do not switch it on until it has had plenty of time to warm up to room temperature, so that any condensation evaporates completely.



To avoid damage, when setting up very heavy loudspeakers, please ask a friend to help you!

Unpacking

- To unpack, place the cardboard box in an upright position.
- Open the cardboard box vertically, as illustrated below, and remove the protective cardboard corners.
- Then carefully pull the speaker out of the cardboard box while standing upright.
- Place the speaker, including the foam moldings, on one of its sides. Place a carpet or a soft blanket underneath for protection.
- Now, remove the upper and lower foam parts (X).

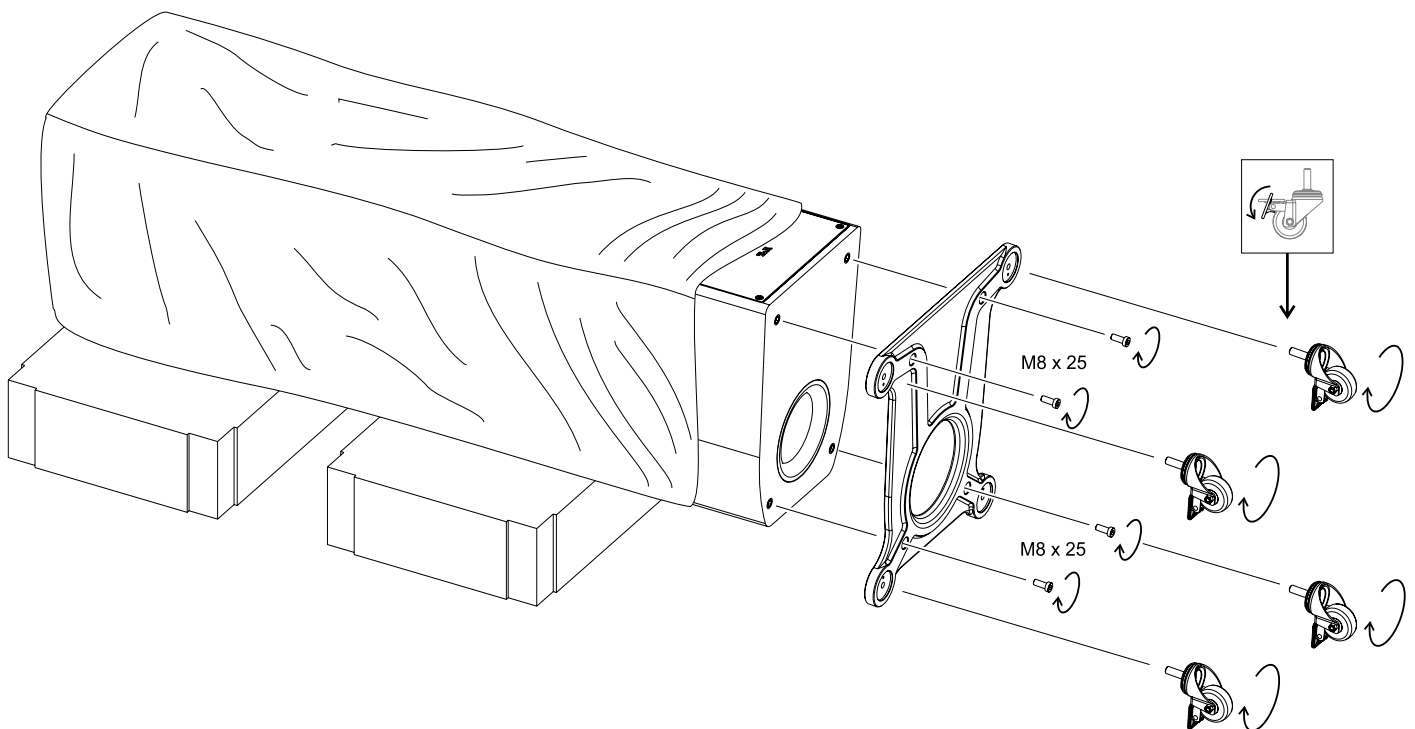


Installing the base plate and castors

- Place the foam parts (X) on the floor as shown below.
- Position the loudspeaker with its textile protective cover on the foam parts.
- Attach the base plate with 4 M8 x 25 screws as shown.
- The transport castors can be screwed in by hand with no tools required. For this purpose, engage the brakes of the rollers. This locks the swivel joint.
- When everything is correctly assembled, the speaker can be set upright.
- To do this, align the castors inwards and lock all brakes.



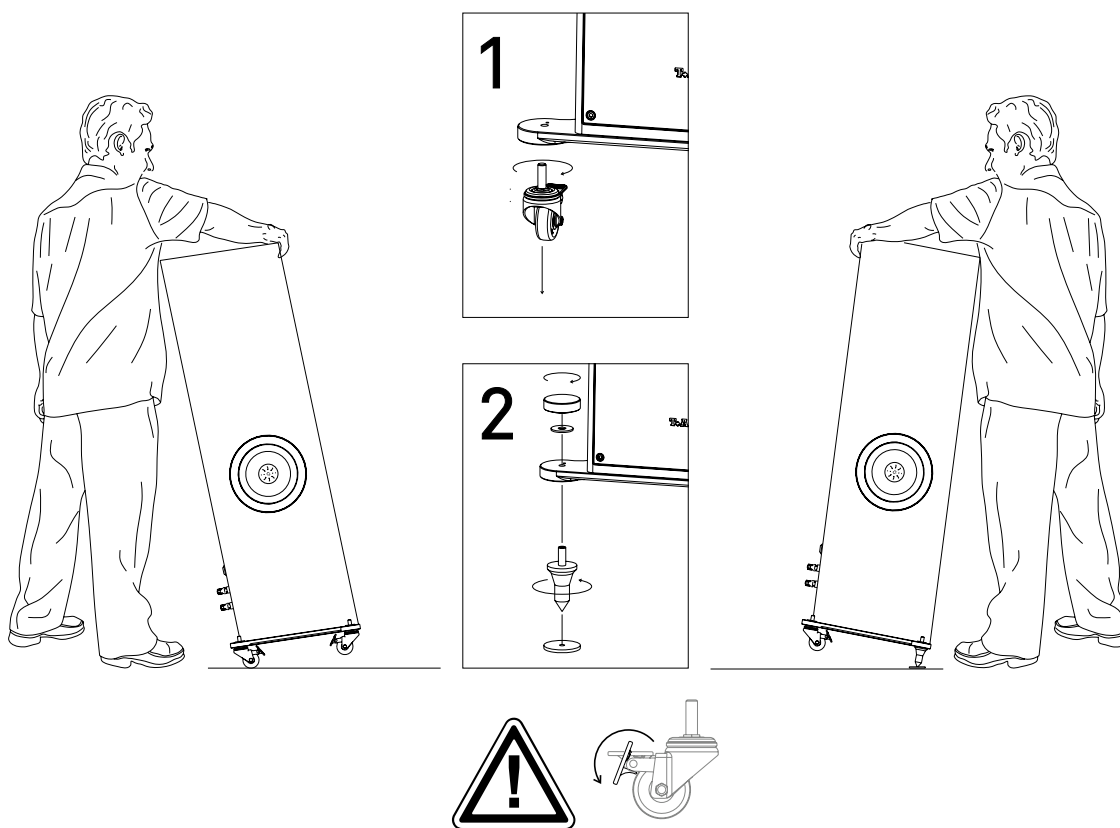
Pay attention to the edges of the base plate when lifting up the loudspeaker. If necessary, place a piece of soft material underneath for protection.



* The illustration shows the Solitaire S 530. The Solitaire S 540 is assembled in the same way.

Fitting the spikes

- First set up the speakers at their intended location. To determine the correct distances (walls, listening position, etc.) and placement angle to the listening position, the Solitaire speakers can be easily moved and aligned with the assembled furniture castors.
- Once the speakers are correctly aligned in their final position, the distances and angles should be noted or marked.
- First of all pay attention that the brakes of the casters are firmly locked.
- Install the front spikes first. One person will slightly tilt the speaker cabinet backwards, while another person will remove the furniture castors and attach the spikes as shown below.
- After the spikes are mounted, the floor contact plates must be positioned under the spikes on the floor.
- Slowly lower the speaker until the spikes are on the floor contact plates. If necessary, correct the position of the floor contact plates again before completely removing the speakers.
- The small recess in the floor contact plate centers the spike.
- Now repeat the steps described above for the rear spikes.



The spikes have extremely sharp points which could cause injury; please handle them with great care, and keep them well away from children.

The spikes feature sharp points which may damage delicate surfaces (e. g. parquet flooring or tiles). Always place the floor contact plate underneath the spikes for protection.

Take special care that the speaker does not slip away on the floor contact plates. Tilt the speaker only so far that the spikes can be mounted.

Make sure that the rollers are aligned straight and the brakes are locked.

Speaker placement

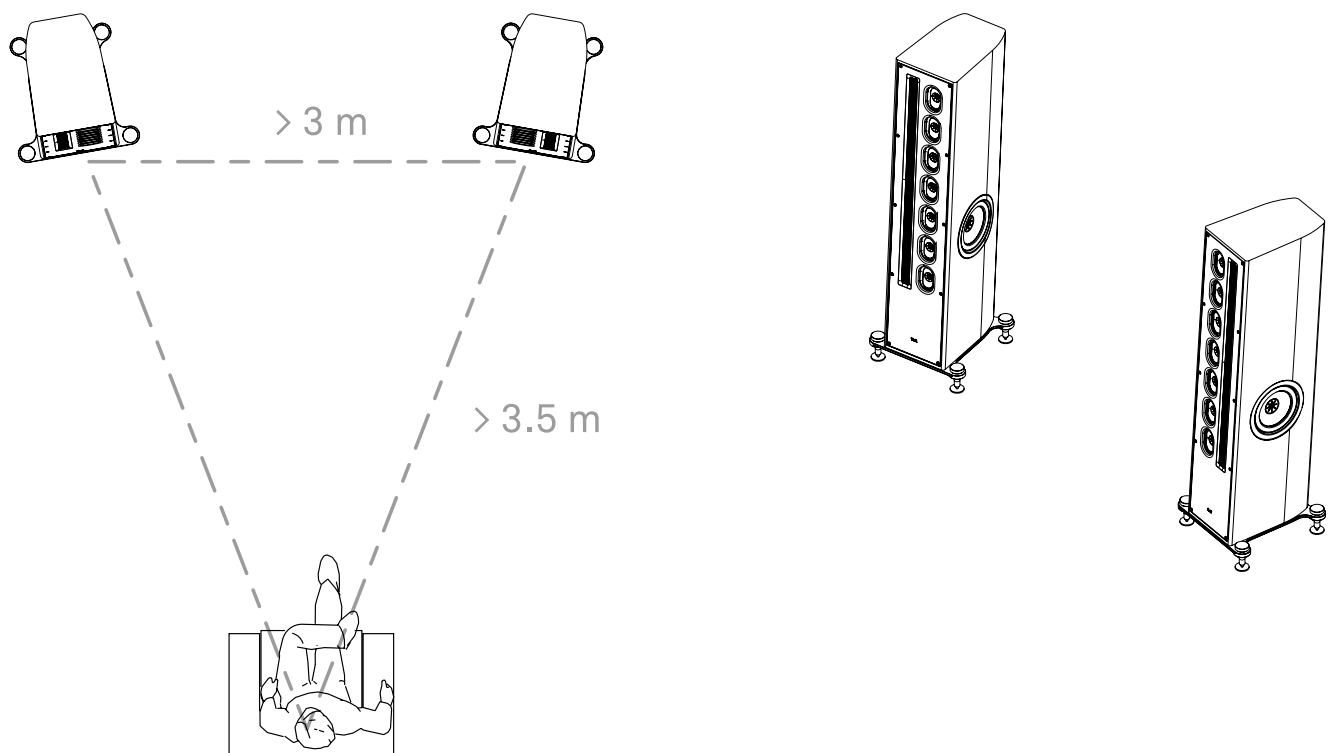
The loudspeakers are designed symmetrically. This means that there is a left and a right loudspeaker. To get the best possible sound quality the loudspeakers should be positioned with the magnetostatic tweeters at the outward facing side of the speakers. It is also recommended to adjust the loudspeakers slightly angled inwards to your listening seat.

The SOLITAIRE S 530 / S 540 loudspeakers are designed to act as Cylinder Wave Transducers. The mid-range drivers form what is known as a Line Array, and the magnetostatic unit a Line Source, with the net result that the sound field is concentrated in the area between the top and bottom edges of the loudspeaker. Above the cabinet and in the downward direction the effective radiation of the speaker's entire bass-mid-range and treble frequencies is low. This results in greatly reduced reflections from ceiling and floor, and the virtual elimination of the listening room's influence on the sound image and the speaker's imaging characteristics.

The speaker cabinets are inclined slightly to the rear, so that the cylinder wave rises as it moves into the listening space. The listener should therefore be positioned in the area in front of the speaker baffles, and certainly not higher than the cabinets.

The listening distance should be about 10% greater than the distance between the loudspeakers, and should be no less than 3.5 metres.

Please bear in mind that the bass level is increased by about 3 dB if you position the speakers against a wall, and by up to 6 dB if you place them in the corner of the room. To avoid excessive bass response it therefore makes sense to set up the speakers at least 0.5 metres from the side walls of the listening room; if at all possible they should be free-standing, i.e. unobstructed by other furniture etc.



Connection

Amplifier

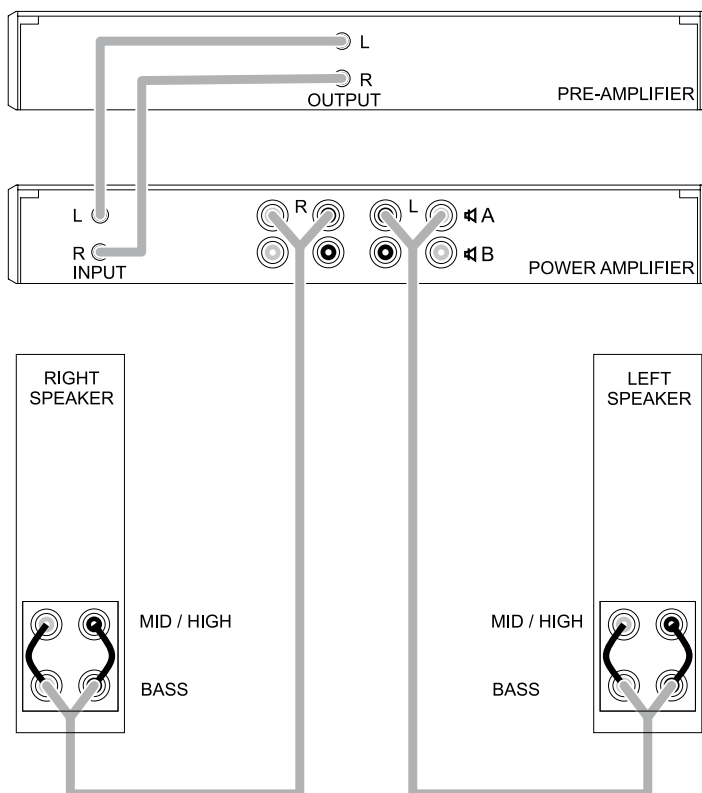
The SOLITAIRE speakers can be connected to any amplifier designed for a 4 Ohm speaker load. However, if you wish to exploit the full sound potential of these speakers, we recommend power amplifiers which are capable stable of supplying high currents.>10 Ampere.

Cables

The cables employed in any Hi-Fi system have a crucial influence on the sound of the system as a whole. For this reason T+A has developed its own range of cables which includes the ideal type for every application. These cables are designed to match the special characteristics of our loudspeakers. Please note that all the cables used should be the same length!

Standard wiring

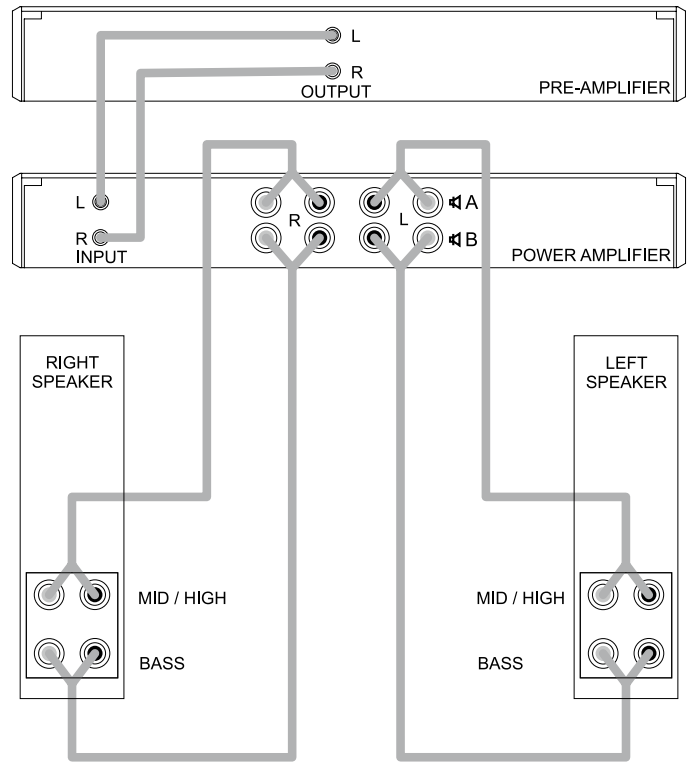
In the standard wiring arrangement only one speaker cable is required for each loudspeaker. The linking bridges between Bass and Mid / High must be left in place.



Bi-Wiring

Bi-wiring provides better sound by separating the bass (Bass) signal and mid-range/treble signals (Mid/High). Two speaker cables are required for each loudspeaker. If your power amplifier has two loudspeaker outputs (A and B), the speakers are connected as shown in the illustration below; If the power amplifier has outputs for only one pair of loudspeakers, connect both cables to these outputs in parallel.

In bi-wiring arrangements the cables bridging of the woofer (Bass) and mid/high (Mid/High) input terminals must be removed!

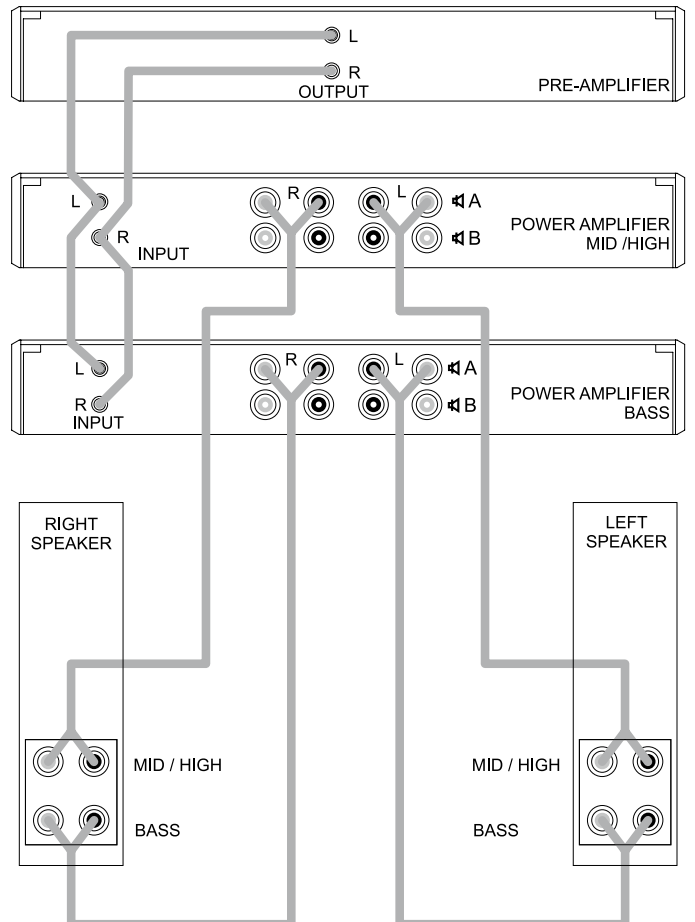


Bi-Amping

For bi-amping, the signal paths of the low and mid/high ranges are separated before the power amplifiers.

One stereo power amplifier takes over the amplification of the low frequency range for both channels while the other stereo power amplifier drives the mid/high frequency range of both channels.

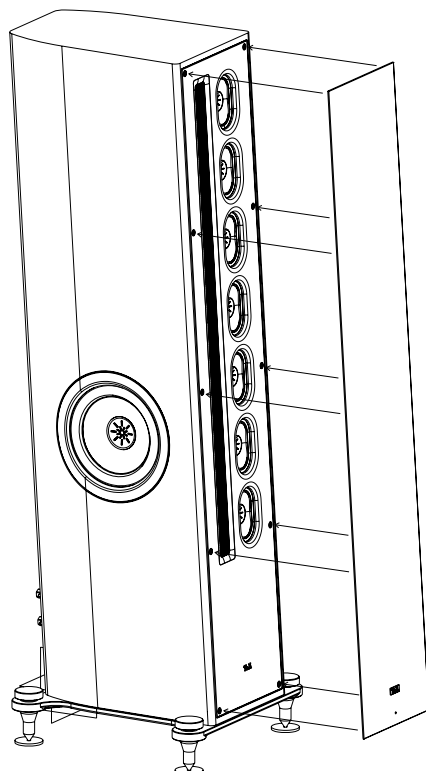
In bi-amping arrangements the cables bridging of the woofer (Bass) and mid/high (Mid/High) input terminals must be removed!



Protection cover

The covers included in the scope of delivery can be fitted to protect the loudspeaker drivers. The covers are acoustically optimized. For the best possible sound quality, we recommend that you remove the covers during playback.

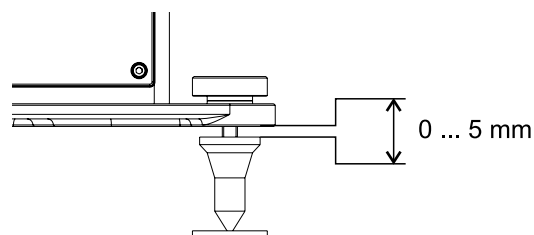
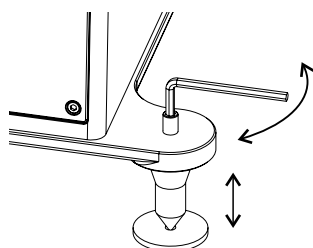
The covers are fixed with integrated magnets. To attach, align the covers to the edges of the aluminium front plate and let them snap into place. To remove the covers, carefully pull them off towards the front.



Level adjustment

The spikes can be turned in and out to achieve optimum height compensation on uneven surfaces.

The spikes must be adjusted in such a way that the loudspeaker has a solid contact to the ground and does not „tilt“.



Room correction

Level adjustment

The SOLITAIRE S loudspeakers can easily be adjusted to suit the acoustic qualities of the listening room, or to particular conditions and speaker positions.

For example, it may well be necessary to reduce the bass range if the speakers are set up close to a wall.

To facilitate these adjustments you will find three switches (marked BASS, MID and TREBLE) on the rear terminal of the speaker cabinet; each switch has three positions: +1.5 dB, LIN and -1.5 dB.

BASS

If the loudspeakers are set up in a listening room a considerable distance from the walls (> 1.5 m) we recommend setting the switch to +1.5 dB.

If the loudspeakers are set up in a listening room close to the walls, in our experience the best results in terms of sound are obtained with the switch set to 0 dB.

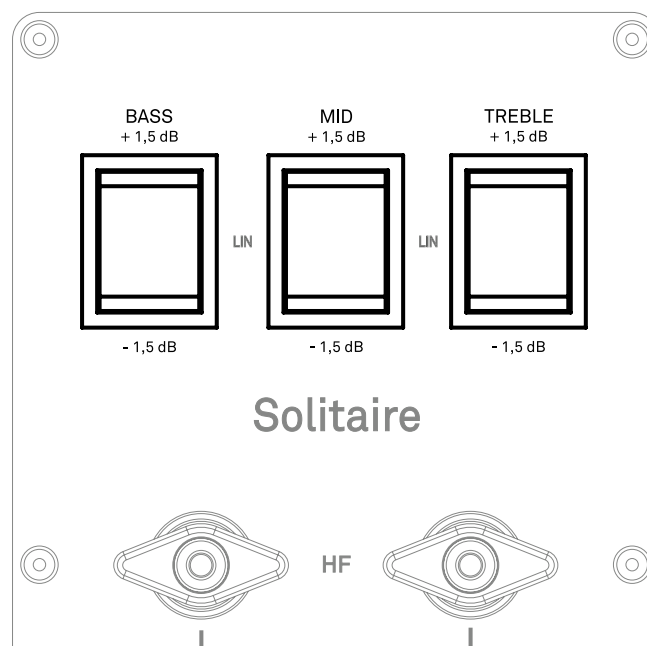
If the loudspeakers are set up in one corner of the room, the result can be excessive bass emphasis. The 1.5 dB setting compensates for this effect.

MID / TREBLE

On the rear of each speaker you will also find two additional switches for adjusting the treble and mid-range response to suit the listening room. The default position for both switches is 0 dB.

These switches enable you to adjust the level by +/- 1.5 dB, and the adjustment is designed to compensate for very „hard“ (highly reflective) or very „soft“ (highly damped) rooms. For rooms which tend to echo, we recommend the 1.5 dB setting.

In contrast, a lift of 1.5 dB may be helpful in rooms which tend to damp sound down.



Environmental aspects

In the development of SOLITAIRE loudspeakers we concentrate on innovative solutions to problems, and solid, well thought-out designs, but these are not our only concerns. We place equal importance on the maintenance of all German and European safety norms and standards.

We are able to guarantee that our products are of the highest quality, and meet all our specifications in full, because we carry out strict quality checking of all materials, employ painstaking production methods controlled by highly qualified staff, and carry out a fully automatic, computer-controlled final quality control procedure.

At the earliest stage of development we also emphasise the importance of avoiding environmentally harmful materials and methods of working.

For example, we avoid the use of materials which are injurious to health, such as chlorine-based solvents and CFCs.

We also aim to avoid the use of plastics in general, and PVC in particular, in the design of our products.

Instead we rely upon metals and other non-hazardous materials which are easy to recycle.

The sound-absorbent wadding used in our loudspeakers is made of 100 % polyester fibres, in conjunction with a binding fibre.

This material has been tested for harmful ingredients to Eco-Tex Standard 100; the same test is used for clothing, bedclothes, pillows, mattresses, household textiles etc.

The wadding we use has passed the test entitled 'textiles tested for harmful materials' and fulfils the currently valid humane-ecological requirements. It has even successfully met the very exacting requirements of the standard test for baby clothing.

Maintenance

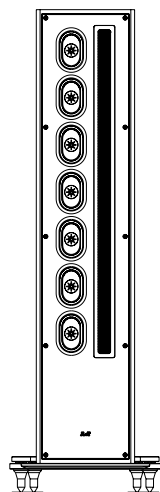
If you need to clean your speaker cabinets, simply wipe the surfaces with a soft dry cloth.

Never use powerful cleaning agents or solvents! If necessary, you can clean the front grille with a vacuum cleaner, but do take care!

Please note that the drive units of some loudspeakers are mounted immediately behind the grille. Don't press too hard against the grille with the vacuum cleaner, otherwise you could damage the delicate speaker chassis.

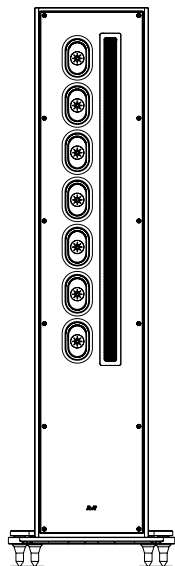
Technical Specifications

Solitaire S 530



Principle	Floor-standing speaker, 3-way, bass reflex
Nominal power rating	200 Watts
Music power rating	250 Watts
Impedance	4 Ohm
Frequency range	29 - 45000 Hz
Sensitivity	86 dB
Drive units bass	2 x 220 mm
Drive units midrange	7 x 90/60 mm
Drive units highrange	1 x 850 mm Magnetostat
Cross-over frequencies	180 / 1800 Hz
Dimensions H x W x D	128 x 26 x 45 cm Height incl. base
Weight	60 kg

Solitaire S 540



Principle	Floor-standing speaker, 3-way, closed
Nominal power rating	240 Watts
Music power rating	300 Watts
Impedance	4 Ohm
Frequency range	20 - 45000 Hz
Sensitivity	88 dB
Drive units bass	4 x 220 mm
Drive units midrange	7 x 90/60 mm
Drive units highrange	1 x 850 mm Magnetostat
Cross-over frequencies	180 / 1800 Hz
Dimensions H x W x D	148 x 32 x 52 cm Height incl. base
Weight	80 kg

We reserve the right to alter technical specifications.



T+A elektroakustik GmbH & Co. KG
Planckstraße 9 – 11
32052 Herford | Germany

T +49 5221 76760
F +49 5221 767676

info@ta-hifi.com
www.ta-hifi.com