

- L'autre enceinte fonctionne-t-elle encore ? Ou sont-elles toutes les deux défectueuses ? Dans ce cas, mieux vaut vérifier votre amplificateur.
- L'enceinte/les enceintes émettent des craquements.
- Si vous enfoncez légèrement le moteur de l'enceinte (woofer), celui-ci frotte-t-il ?

De la sorte, votre revendeur saura dans quelle direction s'orienter pour poser son diagnostic. Merci de votre collaboration.

FICHE TECHNIQUE

- système : 2 voies coaxial
- woofer : 5,25" cône alu. bord caoutchouc
- tweeter : 0,75" dôme pivotant néodyme alu.
- puissance max. : 60 W
- sensibilité : 84 dB

- impédance : 8 Ω
- plage de fréquences : 80 Hz - 20 kHz
- dim. de découpe (Ø) : 148 x 148 mm
- dimensions (Ø x d) : 170 x 170 x 75 mm
- poids / pièce : 1 kg
- couleur : blanc
- compléments : peut être peint - tweeter pivotant résistant aux éclaboussures
- options : KITSQ1

GARANTIE

2 ans à partir de la date d'achat, dans le cadre d'une utilisation normale. Les conditions de la facture s'appliquent.

EN Dear Customer, Congratulations on the purchase of your loudspeaker(s). Please read these instructions carefully and keep them for future reference.

INSTALLATION (FIG 2 PAG.2)

- 1 Remove the inwall speaker from the box. In the box, you will find a stencil. Hold the stencil to the spot where you want to mount the loudspeaker, and using the pencil, draw an outline along the edge of the stencil.
- 2 Drill one or more holes along the inside edge of the pencilled-in line. For square or rectangular speakers, it is easier to drill four holes, whereas for a round speaker one hole is probably sufficient.
- 3 Using the jig saw, saw along the edge so that you are left with a nice, round, square or rectangular hole.
- 4 Now hold the inwall speaker tight. You can remove the grille by simply pulling on it. Only the magnet holds it in place.
- 5 Pull the clamps back in and turn them all inward. Connect the loudspeaker cable. If you forget to do this, you will have to remove it again later!
- 6 Place the inwall speaker in the hole. Tighten the screws. This will cause the clamps at the back to automatically turn back outwards so that the loudspeaker will lock in place.
- 7 If you like, you can also paint the grill with spray paint.
- 8 If you would like to remove the loudspeaker or paint the grill, you must remove the grill first. You can do this by simply pulling on it. Only the magnet holds it in place.

TROUBLESHOOTING

Should you experience problems, please contact your certified dealer. He or she will ask you several specific questions. In order to be able to answer these questions, please check the following in advance:

- You can't hear any sound; in other words, the loudspeaker is either no longer producing sound, or is only playing the high or low tones.
- Is the other loudspeaker still producing sound? Or are both of them defective? If so, it is best to check your amplifier.
- The loudspeaker(s) is (are) cracking.
- If you lightly press the loudspeaker driver (woofer), is there any friction?

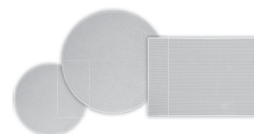
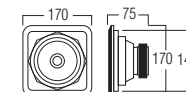
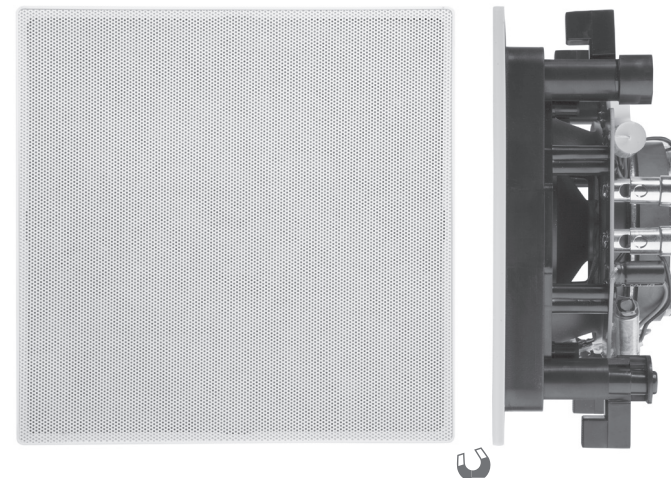
If you know the answers to these questions in advance, your dealer will be better able to help you in diagnosing the problem. Thank you in advance for your cooperation.

TECHNICAL SPECIFICATIONS

- system : 2-way coaxial
- woofer : 5,25" aluminium cone rubber edge
- tweeter : 0,75" swivel neodymium alu. dome
- max. power : 60W
- sensitivity : 84dB
- impedance : 8 Ω
- frequency range : 80Hz - 20kHz
- dimensions cut-out (Ø) : 148 x 148mm
- dimensions (Ø x d) : 170 x 170 x 75mm
- weight / piece : 1kg
- colour : white
- extra : paintable - swivel tweeter - water repellent
- options : KITSQ1

WARRANTY

2 years after date of purchase for normal use. Invoice terms and conditions apply.



Ook verkrijgbaar in deze serie :
 Cette gamme comprend également :
 This range also includes:
 HPRO525 - HPRO650 - HPRE650

ONTDEK HET VOLLEDIGE ARTSOUND AANBOD OP WWW.ARTSOUND.BE
DISCOVER THE COMPLETE ARTSOUND RANGE AT WWW.ARTSOUND.BE
DÉCOUVREZ LA GAMME ARTSOUND COMPLÈTE SUR WWW.ARTSOUND.BE

sa House of Music nv

Ronse, Belgium

+32 9 380 81 80

www.artsound.be

@Art_Sound

+32 9 386 12 35

info@artsound.be

ArtSound.Audio

FIG 1

**INHOUD VERPAKKING**

Handleiding / 2 luidsprekers / installatiesjabloon

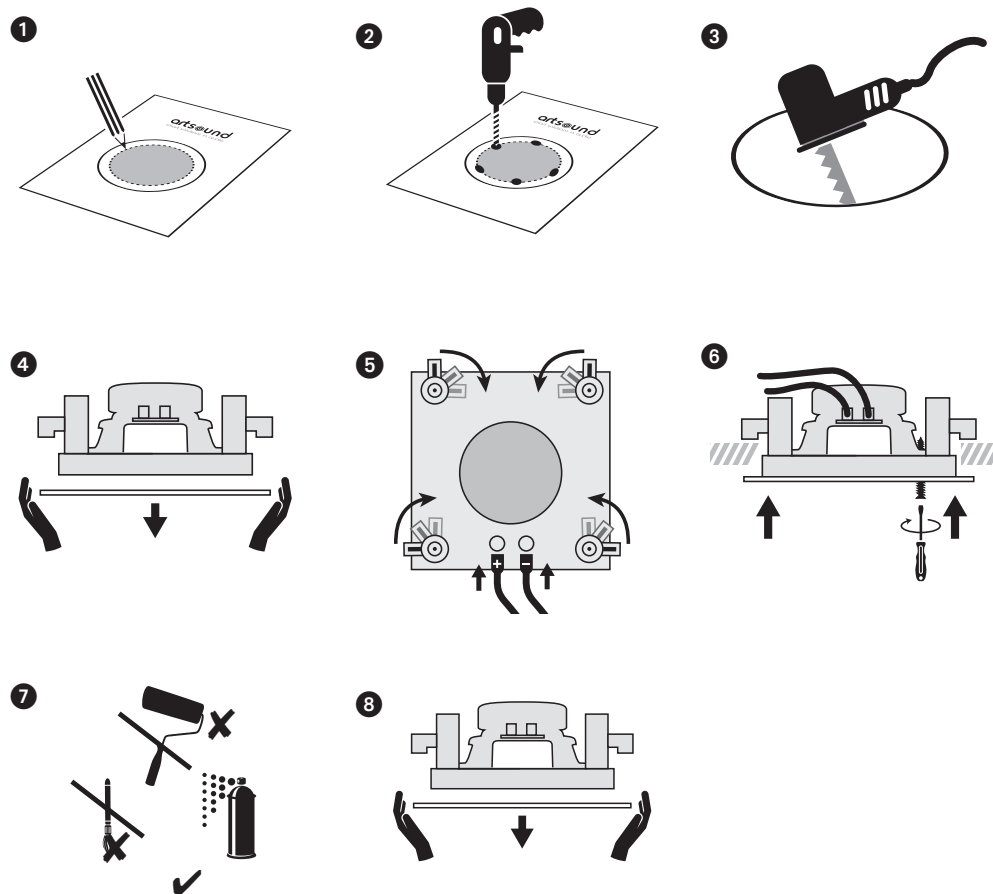
CONTENU DE L'EMBALLAGE

Notice d'utilisation / 2 enceintes / gabarit d'installation

PACKAGING CONTENTS

Manual / 2 loudspeakers / installation template

FIG 2



NL Geachte klant, bedankt en proficiat met de aankoop van uw luidspreker(s). Gelieve deze instructies aandachtig te lezen en ze te bewaren.

MONTAGE (FIG 2 PAG.2)

- 1 Haal de inbouw-luidspreker uit zijn doos. In de vind je een sjabloon. Teken met een potlood af langs de rand, op de plaats waar je de luidspreker wil monteren.
- 2 Boor een of meerdere gaatjes langs de binnenrand van de potloodlijn. Bij een vierkante of rechthoekige luidspreker is het handiger vier gaatjes te boren, bij een ronde is één gaatje misschien voldoende.
- 3 Zaag met de decoupeerzaag langs de rand, zodat er een mooi rond, vierkant of rechthoekig gat overblijft.
- 4 Neem nu de inbouw-luidspreker vast. Je kan de grille eenvoudig verwijderen door eraan te trekken. Enkel de magneet houdt hem vast.
- 5 Trek nu de klemmetjes terug naar het uiteinde en draai ze allemaal naar binnen. Sluit de luidsprekerkabel aan. Vergeet dit niet, anders moet je hem er straks weer uithalen!
- 6 Stop de inbouw-luidspreker in het gat. Draai de schroeven vast. Hierdoor zullen de klemmetjes aan de achterkant automatisch terug naar buiten draaien, zodat de luidspreker zichzelf vastklemt.
- 7 Als je wil, kan je de grille ook verven met een spuitbus.
- 8 Als je de luidspreker eruit wil halen, of als je de grille wil verven, moet je eerst de grille verwijderen. Dit doe je door er eenvoudig aan te trekken. Enkel de magneet houdt hem vast.

PROBLEMEN

Bij problemen neemt u contact op met uw erkende dealer die u een aantal gerichte vragen zal stellen. Als voorbereiding kunt u alvast deze dingen nagaan:

- U hoort niks meer, m.a.w. de luidspreker speelt niet meer, of geeft enkel nog de lage of hoge tonen weer.
- Speelt de andere luidspreker nog? Of zijn ze beide stuk? In dit geval kijkt u best uw versterker na.
- De luidspreker(s) kraakt (kraken).
- Als u de luidspreker driver (woofer) zachtjes indrukt, schuurt deze of niet?

Op die manier kan u uw dealer gericht verder helpen bij het stellen van de diagnose. Dank voor uw medewerking.

TECHNISCHE FICHE

- systeem: 2-weg coaxiaal
- woofer: 5,25" alu minium cone rubber edge
- tweeter: 0,75" swivel neodmium alu. dome
- max. vermogen: 60 W
- dB: 84 dB
- impedantie: 8 Ω
- frequentiebereik: 80 Hz - 20 kHz
- afmetingen uitsnit (\varnothing): 148 x 148 mm
- afmetingen (\varnothing x d): 170 x 170 x 75 mm
- gewicht / stuk: 1 kg
- kleur: wit
- extra: overschilderbaar - draaibare tweeter - spatwaterbestendig
- opties : KITSQ1

GARANTIE

2 jaar na aankoop datum bij normaal gebruik. Factuurvoorwaarden zijn van toepassing.

FR Cher client, merci d'avoir acheté ces enceintes. Veuillez lire attentivement ces instructions et les conserver.

INSTALLATION (FIG 2 PAG.2)

- 1 Retirez l'enceinte de sa boîte. La boîte contient un gabarit. Tracez au crayon le contour de l'emplacement où vous allez installer l'enceinte.
- 2 Percez un ou plusieurs trous sur l'intérieur du contour tracé au crayon. Si l'enceinte est carrée ou rectangulaire, il est plus pratique de percer quatre trous. Si elle est ronde, un trou sera probablement suffisant.
- 3 Faites une découpe à la scie sauteuse sur le contour pour former un beau trou rond, carré ou rectangulaire.
- 4 Prenez l'enceinte encastrable. Vous pouvez aisément retirer la grille en tirant dessus. Elle n'est maintenue que par un aimant.
- 5 Ramenez-les maintenant vers l'extrémité et faites-les tourner vers l'intérieur. Raccordez le câble

d'enceinte. N'oubliez pas de le faire. Sinon, vous devrez le retirer plus tard !

- 6 Placez l'enceinte dans le trou. Serrez les vis. Les pinces sur l'arrière vont ainsi automatiquement tourner vers l'extérieur, de sorte que l'enceinte va se coincer.
- 7 Vous pouvez aussi peindre la grille, utilisez un aérosol.
- 8 Pour retirer l'enceinte ou peindre la grille, vous devez d'abord retirer la grille. Pour ce faire, il suffit de tirer dessus ; elle n'est maintenue que par un aimant.

PROBLÈMES

Pour tout problème, contactez votre revendeur agréé, qui vous posera quelques questions précises. Pour préparer votre appel, vous pouvez déjà vérifier les points suivants :

- Vous n'entendez plus rien, autrement dit, l'enceinte ne fonctionne plus ou ne diffuse plus que les graves ou les aigus.