



# AT-LP3XBT

Автоматический беспроводной проигрыватель

---

## Руководство пользователя

# Введение

Данное изделие годится для использования только в тех странах, в которых оно продается. Убедитесь, что рабочее напряжение и вилка выпрямителя переменного тока изделия соответствуют напряжению электросети по месту вашего проживания.

# Меры предосторожности

Несмотря на то, что конструкция данного изделия обеспечивает безопасность его использования, неправильное использование может привести к несчастному случаю. Для обеспечения безопасности соблюдайте все предупреждения и предостережения во время использования данного изделия.

## Важная информация

### Предупреждение

Во избежание возгорания или удара электрическим током не допускайте попадания дождя или иной влаги на этот аппарат.

### Осторожно

- Не допускайте попадания капель или брызг на аппарат.
- Во избежание удара электрическим током не открывайте корпус.
- Обслуживание должно осуществляться только квалифицированными специалистами.
- Не подвергайте данное устройство воздействию чрезмерного тепла, например, от солнечных лучей, огня и т. п.
- Не подвергайте устройство сильным ударам.
- Аппарат необходимо установить рядом с электрической розеткой таким образом, чтобы можно было легко выдернуть штепсель выпрямителя.
- В случае неисправности выпрямитель переменного тока следует немедленно отключить.
- Не ставьте на аппарат емкости, наполненные жидкостью (например, вазы).
- Во избежание возгорания не размещайте на аппарате источники открытого огня (например, горящие свечи).
- Не устанавливайте аппарат в замкнутом пространстве (например, в книжном шкафу или другом аналогичном месте).
- Выбирайте для установки аппарата только места с хорошей вентиляцией.

## Для пользователей в США

### Уведомление FCC

#### Предупреждение

Данное устройство соответствует требованиям раздела 15 Правил Федеральной комиссии по связи (FCC). Эксплуатация осуществляется при соблюдении приведенных далее двух условий. (1) Данное устройство не должно создавать недопустимых помех, и (2) данное устройство должно принимать любые помехи, включая помехи, которые могут вызывать нарушения при эксплуатации.

## Меры предосторожности

### Осторожно

Вы предупреждены о том, что любые изменения или модификации, в явной форме не разрешенные в данном руководстве, могут привести к аннулированию вашего права на эксплуатацию данного оборудования.

Примечание: Данное оборудование было протестировано и признано соответствующим ограничениям для цифрового устройства класса В согласно раздела 15 Правил FCC. Данные ограничения предназначены для обеспечения надлежащей защиты от недопустимых помех при установке в жилых помещениях. Данное оборудование генерирует, использует и может излучать энергию электромагнитного излучения, которая, в случае нарушения данных инструкций при установке и использовании, может создавать недопустимые помехи для радиосвязи. Однако не существует гарантий того, что помехи не возникнут при определенной установке. Если данное оборудование вызывает недопустимые помехи во время радио или телевизионного приема, что можно определить путем его выключения и включения, пользователь может попытаться устранить эти помехи с помощью одной или нескольких мер, указанных ниже.

- Измените ориентацию или положение принимающей антенны.
- Увеличьте расстояние между оборудованием и приемником.
- Подключите оборудование к розетке в цепи, отличной от той, к которой подключен приемник.
- Обратитесь к дилеру или квалифицированному специалисту по обслуживанию радио/телевизионной техники.

Данный передатчик не должен находиться рядом или эксплуатироваться с какой-либо другой антенной или передатчиком, используемым в других системах.

### Заявление об РЧ облучении

Данное устройство соответствует ограничениям радиоактивного облучения FCC, установленным для неуправляемой среды, и руководствам радиочастотного (РЧ) облучения FCC. Уровень РЧ энергии данного оборудования очень низкий, поэтому оно считается соответствующим без определения максимально допустимого воздействия (МРЕ). Тем не менее, источник излучения рекомендуется установить и эксплуатировать на расстоянии как минимум 20 см или больше от тела человека.

### Контакты

Ответственная компания: Audio-Technica U.S., Inc.  
Адрес: 1221 Commerce Drive, Stow, Ohio 44224, USA (США)  
Тел: 330-686-2600

## Для пользователей в Канаде

### Заявление Министерства промышленности Канады (ISED)

CAN ICES-003 (B)/NMB-003(B)

Данное устройство соответствует ограничениям радиоактивного облучения RSS-102, установленным для неуправляемой среды.

Данное оборудование необходимо установить и эксплуатировать так, чтобы расстояние между источником излучения и телом человека составляло не менее 20 см.

# Замечания по использованию

## Корпус проигрывателя

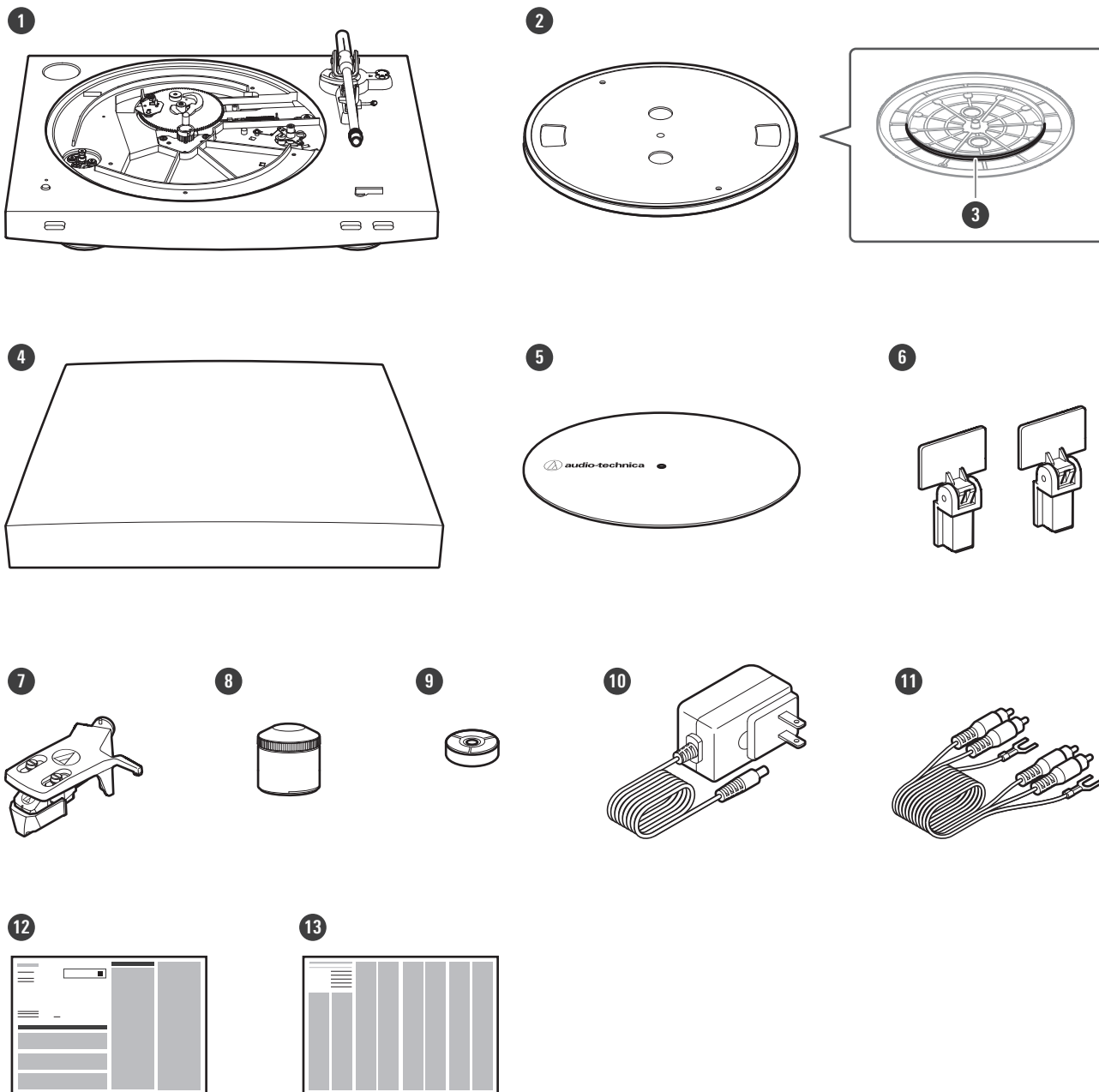
- Не храните и не эксплуатируйте проигрыватель в местах с высокой температурой, высокой влажностью или там, где наблюдается сильная вибрация.
- Проигрыватель следует устанавливать на ровной, горизонтальной поверхности.
- Полностью закрывайте пылезащитную крышку.
- При использовании этого изделия с подключенным устройством Bluetooth обязательно прочитайте руководство пользователя устройства Bluetooth.

## Головка звукоснимателя

- Если изделие не используется, установите на головку звукоснимателя входящий в комплект поставки защитный колпачок.
- Не трогайте иглодержатель пальцами.
- Не позволяйте игле ударяться о диск проигрывателя, подложку из нетканого материала или край грампластинки.

# Содержание упаковки

- Перед использованием этого изделия проверьте комплектность упаковки.
- Если какие-либо части отсутствуют или повреждены, обратитесь к местному дистрибьютору Audio-Technica.
- Рекомендуется сохранить все части и материалы упаковки, чтобы вы могли ею воспользоваться для хранения изделия, а также при его перемещении или транспортировке.



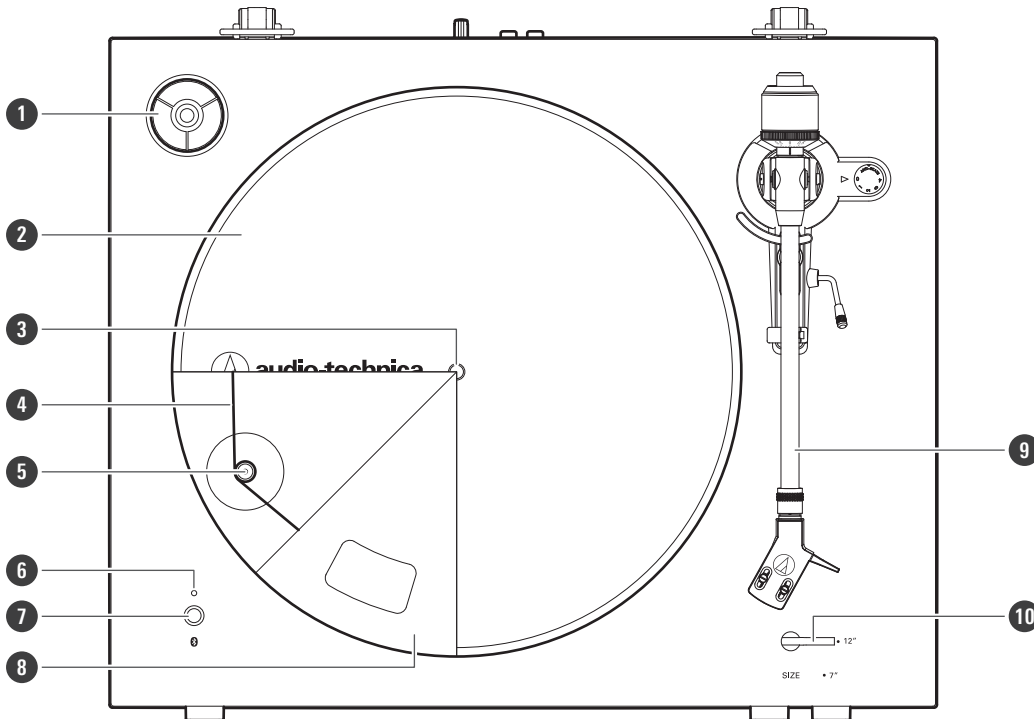
- 1 Корпус проигрывателя
- 2 Диск проигрывателя
- 3 Приводной ремень
- 4 Пылезащитная крышка
- 5 Подложка из нетканого материала

## Содержание упаковки

- 6 Шарниры пылезащитной крышки
- 7 Держатель головки (АТ-НСЗ ВК) со стереофонической головкой звукоснимателя VM-типа (АТ-VM95С)
- 8 Противовес
- 9 Адаптер на 45 об/мин
- 10 Выпрямитель переменного тока
- 11 Аудио-кабель RCA (прибл. 1,0 м)
- 12 Краткое руководство для начала работы
- 13 Руководство по безопасности

# Название и назначение частей

## Вид сверху

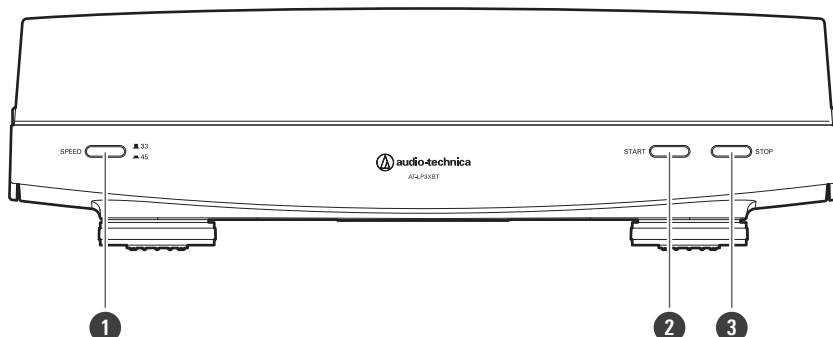


- 1 Адаптер на 45 об/мин (на иллюстрации в держателе)**  
Служит для выбора скорости диска проигрывателя (33-1/3 или 45 об/мин).
- 2 Подложка из нетканого материала**
- 3 Шпиндель**
- 4 Приводной ремень**
- 5 Шкив электродвигателя (латунный цвет)**
- 6 Светодиодный индикатор Bluetooth**  
Указывает состояние соединения Bluetooth с помощью непрерывного свечения или мигания индикатора.
- 7 Кнопка активации функции беспроводной связи**  
Используется для подключения изделия к устройству Bluetooth.
- 8 Диск проигрывателя**
- 9 Тонарм**
- 10 Переключатель размера**  
Служит для переключения между 12" и 7" в зависимости от размера грампластинки.



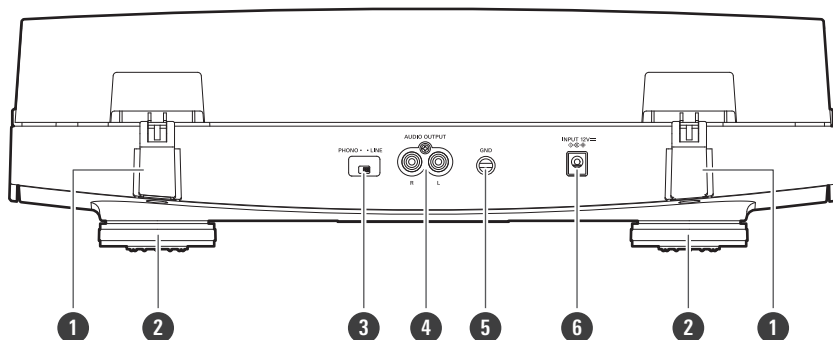
## Название и назначение частей

### Вид спереди



- 1 Кнопка для переключения скорости диска проигрывателя**  
Служит для выбора скорости диска проигрывателя (33-1/3 или 45 об/мин).
- 2 Кнопка START (ЗАПУСКА)**  
Служит для запуска вращения диска проигрывателя и перемещения тонарма.
- 3 Кнопка STOP (ОСТАНОВКИ)**  
Служит для возврата тонарма в исходное положение и остановки диска проигрывателя.

### Вид сзади



- 1 Держатели шарниров пылезащитной крышки**  
Места крепления шарниров пылезащитной крышки.
- 2 Ножи**  
Служат для регулировки горизонтального положения проигрывателя.
- 3 Переключатель предусилителя**  
Для подключения проигрывателя входному разъему PHONO усилителя, установите этот переключатель в положение PHONO. Для подключения проигрывателя к входу AUX (вспомогательный) усилителя, установите этот переключатель в положение LINE.
- 4 Клеммы стерео-выхода**  
Подключите аудио-кабель RCA. Подключите его либо ко входному разъему PHONO усилителя или к его линейному входу LINE. Красная клемма соответствует правому каналу, а белая клемма - левому каналу.

## Название и назначение частей

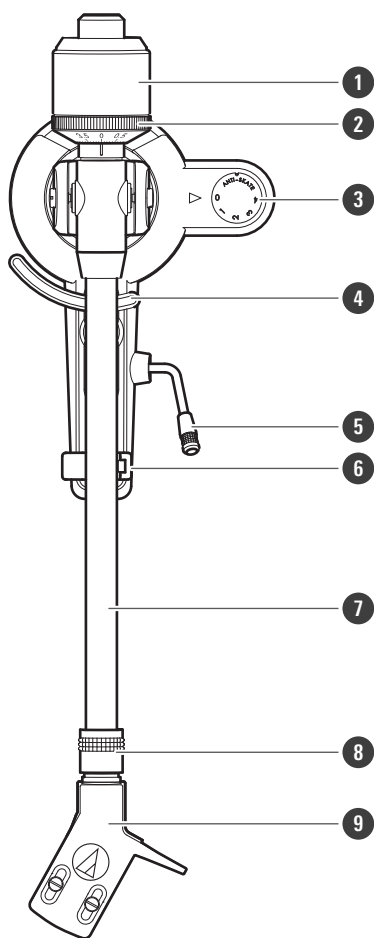
### 5 Клемма заземления (общая)

Подключите клемму заземления (общую) усилителя к этой клемме посредством шины заземления аудио-кабеля RCA.

### 6 Входной штепсель питания

Подключить выпрямитель переменного тока.

## Тонарм



### 1 Противовес

Служит для балансировки тонарма и установки требуемой прижимной силы.

### 2 Регулятор прижимной силы

Служит для регулировки прижимной силы.

### 3 Регулятор противоскатывания

При проигрывании грампластинки на кончик иглы воздействует сила, которая стремится переместить головку звукоснимателя к центру грампластинки. Эту силу можно скомпенсировать, правильно подобрав значения прижимной силы и силы противоскатывания.

### 4 Механизм опускания/подъема тонарма

Служит для вертикального перемещения тонарма.

## Название и назначение частей

**5 Рычаг опускания/подъема тонарма**

Управляет механизмом опускания/подъема тонарма.

**6 Опора тонарма**

**7 Тонарм**

**8 Фиксаторное кольцо**

С целью фиксации держателя головки звукоснимателя на тонарме поверните фиксаторное кольцо влево (против часовой стрелки). Чтобы снять держатель головки, поверните фиксаторное кольцо по часовой стрелке.

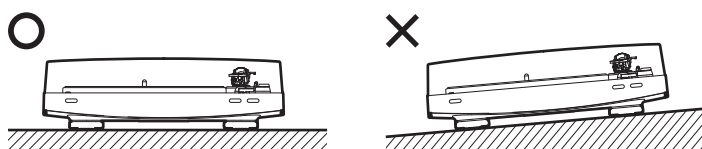
**9 Держатель и головка звукоснимателя**

Головка звукоснимателя установлена в держателе.

# Подготовка к работе

## Настройка проигрывателя

- Установите проигрыватель на горизонтальную поверхность.
- Звукосниматель воспринимает слабые звуковые колебания и вибрации от акустических систем, которые передаются через пол или через воздух, в результате чего может возникать паразитная обратная связь, поэтому не устанавливайте проигрыватель рядом с громкоговорителями.
- Если проигрыватель установлен рядом с радиопередающим устройством, он может быть подвержен наводкам радиопомех. Поэтому старайтесь устанавливать проигрыватель вдали от радиопередающих устройств.
- При приближении к проигрывателю оборудования, генерирующего сильное радиоизлучение (мобильный телефон и пр.), в звуковом канале может быть слышен шум.



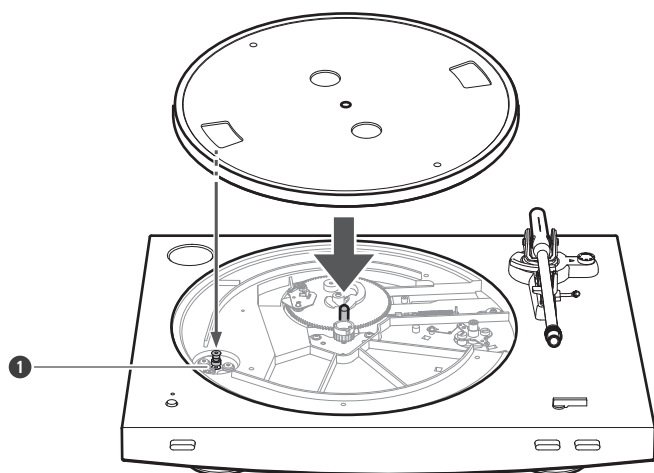
## Установка диска проигрывателя и подложки из нетканого материала

Перед первым использованием нужно подготовить проигрыватель к работе. Не подключайте выпрямитель переменного тока, пока не будут выполнены все описанные ниже действия.

### **1** Установите диск на шпиндель.

- Убедитесь, что диск занял нужное положение на шпинделе.
- Совместите одно из отверстий со шкивом электродвигателя (латунный цвет) (см. иллюстрацию ниже).
- Во избежание повреждения шпинделя при установке диска проигрывателя, совместите шпиндель с отверстием диска, после чего медленно установите диск.

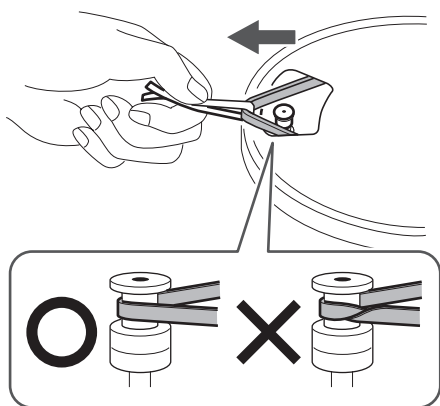
## Подготовка к работе



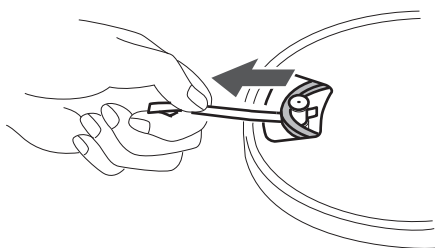
1 Шкив электродвигателя (латунный цвет)

### 2 Наденьте приводной ремень на шкив электродвигателя (латунный цвет).

- Совместите одно из отверстий диска проигрывателя с латунным шкивом электродвигателя и, потянув за оба конца красной ленты, присоединенной к приводному ремню, расположите приводной ремень на шкиве электродвигателя, как показано на иллюстрации. При этом следите за тем, чтобы ремень не перекрутился.



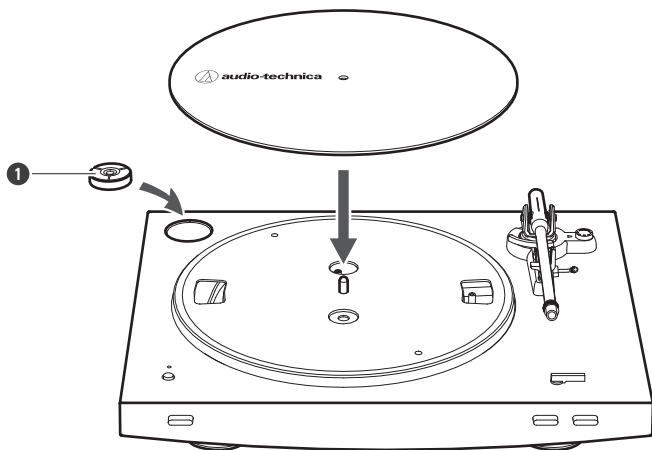
### 3 Удалите красную ленту с приводного ремня.



## Подготовка к работе

### 4 Установите подложку из нетканого материала на диск проигрывателя.

- После установки подложки из нетканого материала поместите адаптер на 45 об/мин в соответствующее гнездо вверху слева.

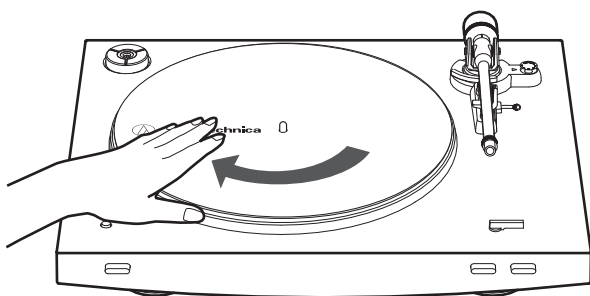


1 Адаптер на 45 об/мин

## Вращение диска проигрывателя

### 1 Десять раз вручную поверните диск проигрывателя.

- Поднимите рычаг подъема тонарма, чтобы поднять тонарм. Медленно поверните диск проигрывателя вручную десять раз в направлении стрелки.
- Вы можете удерживать тонарм для предотвращения его перемещения. Это действие выполняется для распрямления приводного ремня и обеспечения его плавного движения на приводном ободе на нижней стороне диска проигрывателя.

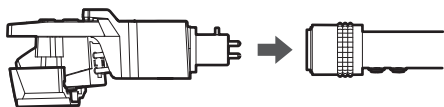


## Сборка тонарма

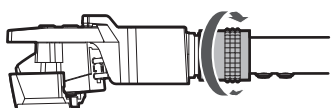
- 1 Удалите проволочную стяжку, которая фиксирует тонарм на время транспортировки.
- 2 Установите держатель головки на тонарм.

## Подготовка к работе

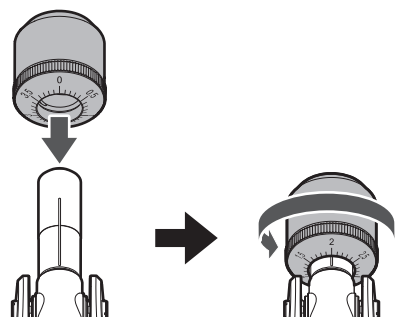
- Удерживайте держатель головки за левую и правую кромки так, чтобы не повредить иглу и провода головки.



- 3** Поверните фиксаторное кольцо против часовой стрелки (влево).



- 4** Наденьте противовес на заднюю часть тонарма и медленно поверните против часовой стрелки (влево).



## Балансировка тонарма и регулировка прижимной силы

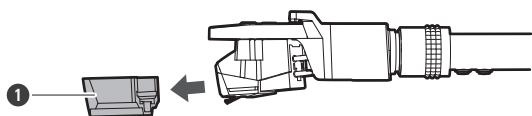
Для наиболее точного воспроизведения головкой записанного на дорожке грампластинки звука, нужно правильно сбалансировать тонарма и отрегулировать прижимную силу согласно характеристикам головки. В противном случае возможен ускоренный износ грампластинки и даже поломка иглы.

- Во время регулировки тонарма соблюдайте осторожность во избежание движения иглы поперек дорожек грампластинки и контакта с подложкой из нетканого материала. Это может привести к повреждению иглы.

## Балансировка тонарма

- 1** Снимите защитный колпачок головки звукоснимателя.

## Подготовка к работе



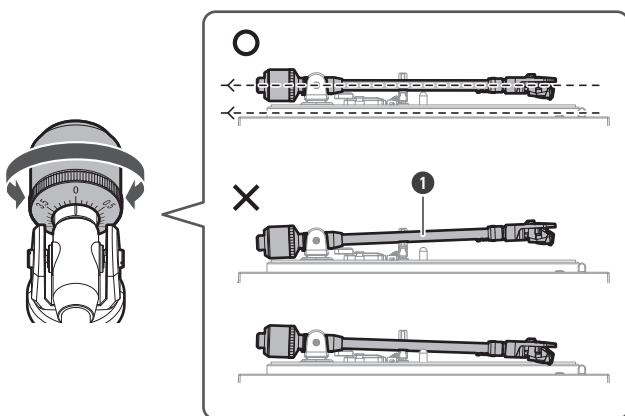
1 Защитный колпачок

**2** Поднимите рычаг опускания/подъема тонарма и переместите тонарм так, чтобы он находился над подложкой из нетканого материала. Опустите рычаг опускания/подъема тонарма, удерживая держатель головки.

- Соблюдайте осторожность, чтобы кончик иглы не касался подложки из нетканого материала.

**3** Аккуратно удерживая держатель головки, поворачивайте противовес для балансировки тонарма.

- Добейтесь того, чтобы тонарм оставался в горизонтальном положении при отпускании держателя головки.

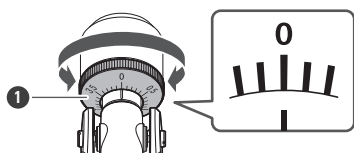


**4** Установите тонарм на опору.

## Регулировка прижимной силы

**1** Удерживая противовес в неподвижном состоянии, поверните регулятор прижимной силы так, чтобы указатель «0» на нем совпадал с центральной линией в задней части тонарма.

- Манипуляций только с регулятором прижимной силы недостаточно для точной регулировки.



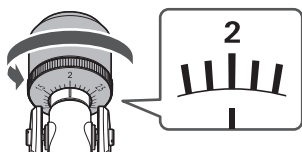


## Подготовка к работе

1 Регулятор прижимной силы

2 Поворачивая противовес и регулятор прижимной силы против часовой стрелки (влево), установите значение прижимной силы, рекомендованное для используемой головки звукоснимателя.

- Рекомендуемое значение прижимной силы указано в спецификации производителя звукоснимателя.
- Для поставляемой вместе с проигрывателем головки звукоснимателя оптимальная величина прижимной силы составляет 2,0 г.

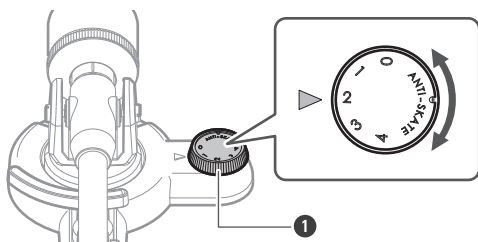


## Регулировка компенсатора скатывающей силы

При проигрывании грампластинки на кончик иглы воздействует сила, которая стремится переместить головку звукоснимателя к центру грампластинки. Эту силу можно скомпенсировать, правильно подобрав значения прижимной силы и силы противоскатывания.

1 На регуляторе регулятора противоскатывания установите значение, равное прижимной силе.

- Для поставляемой вместе с проигрывателем головки звукоснимателя оптимальная величина прижимной силы составляет 2,0 г.



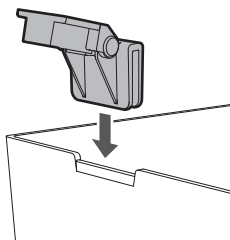
1 Регулятор противоскатывания

## Установка пылезащитной крышки

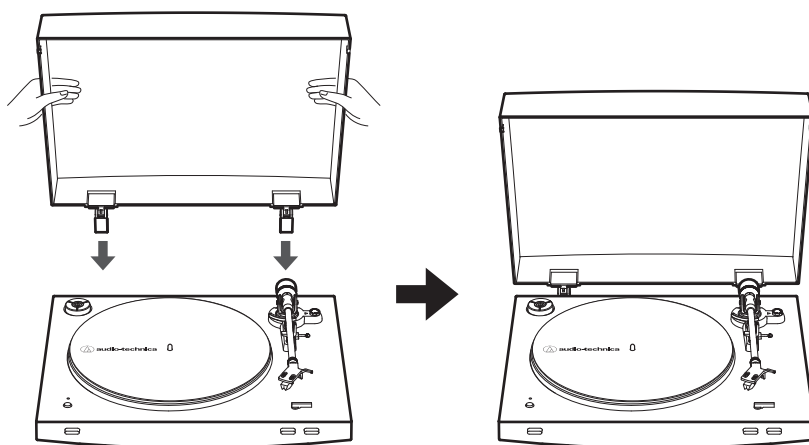
Пылезащитная крышка служит для защиты чувствительных компонентов изделия на то время, пока он не используется.

1 Прикрепите шарниры пылезащитной крышки к пазам на пылезащитной крышке.

## Подготовка к работе



- 2** Вставьте шарниры пылезащитной крышки в два держателя шарниров пылезащитной крышки на задней части корпуса проигрывателя.



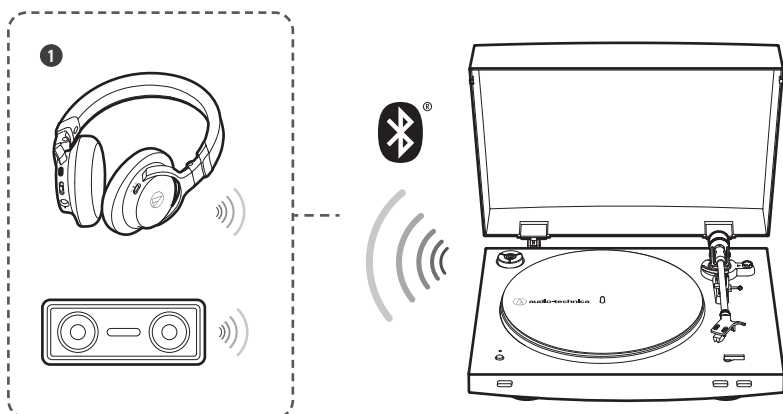
- Снимая пылезащитную крышку, медленно потяните ее из держателей шарниров пылезащитной крышки на корпусе проигрывателя.
- Во время воспроизведения грампластинок пылезащитная крышка должна оставаться открытой или снятой.

# Беспроводное/проводное соединение

В зависимости от условий эксплуатации для подключения к активным громкоговорителям или аналогичному оборудованию можно использовать беспроводное подключение через Bluetooth или проводное подключение с помощью аудио-кабеля RCA.

## Беспроводное подключение

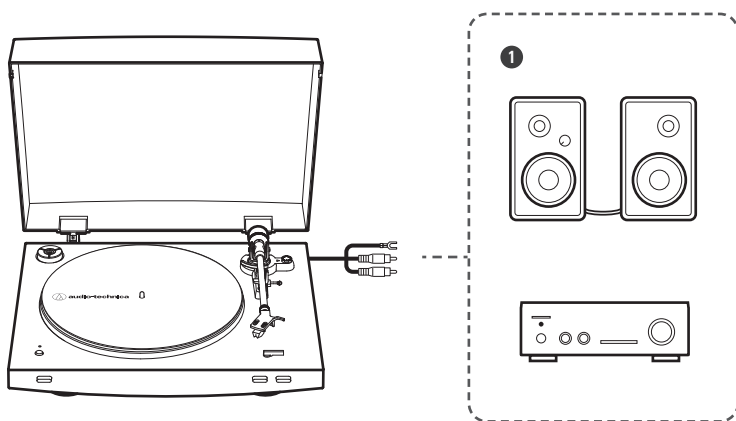
Для получения информации о беспроводном подключении изделия к подключаемому оборудованию с использованием Bluetooth см. «Использование изделия с беспроводным подключением» (стр. 19).



1 Беспроводные наушники или беспроводные громкоговорители

## Проводное подключение

Для получения информации о проводном подключении изделия к подключаемому оборудованию с использованием аудио-кабеля RCA см. «Использование изделия с проводным подключением» (стр. 26).



1 Активные громкоговорители или усилитель



- Если громкоговорители, к которым подключено изделие, не оснащено функцией регулировки громкости, регулировать громкость будет нельзя.

# Использование изделия с беспроводным подключением

Это изделие совместимо с Bluetooth. Изделие можно подключить к наушникам, громкоговорителям и другому оборудованию, совместимому с Bluetooth (далее — к устройству Bluetooth).

## Информация о сопряжении

Используется для подключения изделия к устройству Bluetooth, первого сопряжения (регистрации) изделия с устройством. После сопряжения выполнять их повторное сопряжение нет необходимости. Повторное сопряжение будет необходимо в следующих случаях:

- При удалении изделия из истории соединений устройства Bluetooth.
- В случае отправки изделия в ремонт.
- В случае сопряжения изделия с девятью или большим количеством устройств. (Это изделие можно подключить максимум к восьми устройствам. В случае сопряжения с девятым устройством информация о сопряжении нового устройства перезапишет информацию устройства с самой старой датой и временем подключения среди зарегистрированных устройств.)

## Сопряжение устройства Bluetooth

- Также прочтите руководство пользователя устройства Bluetooth.
- Для выполнения сопряжения поместите устройство Bluetooth в пределах 1 м от изделия.
- Обратите внимание на то, что работа устройств Bluetooth, подключенных к этому изделию, не гарантируется.

### **1** Подключите вилку шнура питания к розетке сети переменного тока.

- В целях безопасности поднимите тонаrm, переместив рычаг управления подъемником тонарма в положение «UP».
- В данной модели отсутствует выключатель питания. Ток дежурного режима всегда протекает через проигрыватель, даже когда он не используется; если вы не используете проигрыватель в течение длительного времени, отсоедините вилку шнура питания от сетевой розетки.
- Включите выпрямитель переменного тока в сетевую розетку, не удаляя защитный колпачок с головки звукоснимателя. Если диск проигрывателя вращался, нажмите кнопку STOP (ОСТАНОВКИ), не прикасаясь к тонаrmу, а затем подождите, пока тонаrm не вернется в свое исходное положение.
- Если вы начнете проигрывать грампластинку сразу же после того, как вставите шнур питания, воспроизводимый звук может исказиться. Подождите немного (около 30 секунд) после включения вилки шнура питания в розетку, прежде чем проигрывать грампластинку.

### **2** Установите переключатель предусилителя в положение LINE.

### **3** Переключите устройство Bluetooth, которое необходимо использовать (наушники, громкоговорители, совместимые с Bluetooth) в режим сопряжения.

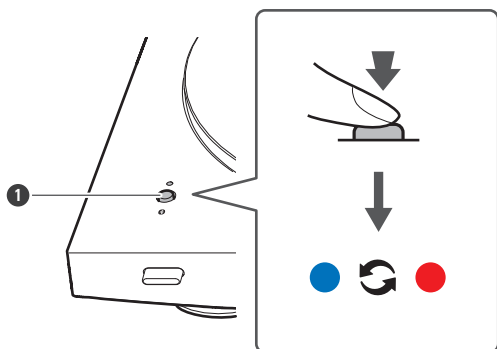
## Использование изделия с беспроводным подключением

ON



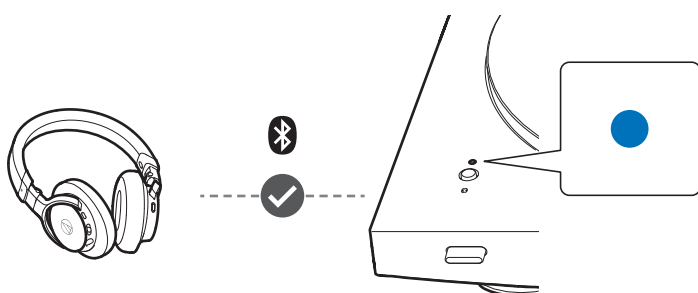
### 4 Удерживайте нажатой кнопку активации функции беспроводной связи (в течение прибл. 2 секунд).

- Светодиодный индикатор Bluetooth начинает мигать красным и синим цветом.



- 1 Кнопка активации функции беспроводной связи


### 5 После завершения сопряжения светодиодный индикатор Bluetooth горит синим цветом.



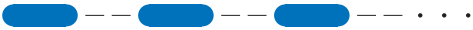


- Режим сопряжения изделия автоматически завершается через определенное время (прибл. 30 секунд). Если сопряжение не было успешно завершено, выполните вышеприведенные шаги по сопряжению еще раз.

## Светодиодный индикатор Bluetooth

### Сопряжение

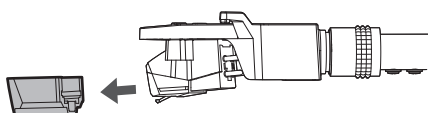
| Рабочее состояние | Характер мигания индикатора  |
|-------------------|--|
| Поиск устройств   | <br>Мигание синим и красным цветом |

### Соединение

| Рабочее состояние   | Характер мигания индикатора   |
|---------------------|---|
| Ожидание соединения | <br>Мигание синим цветом                  |
| Соединение          | <br>Непрерывное свечение синим цветом     |
| Отсоединение        | <br>Непрерывное свечение красным цветом |

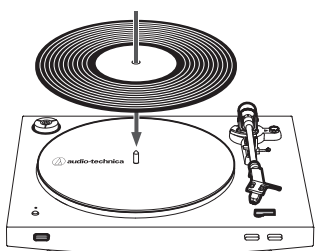
## Перед воспроизведением грампластинки

- 1 Снимите защитный колпачок головки звукоснимателя.**
  - Потяните за защитный колпачок в направлении прямо вперед, чтобы снять его.



- 2 Установите грампластинку на подложку из нетканого материала, совместив отверстие в центре со шпинделем.**

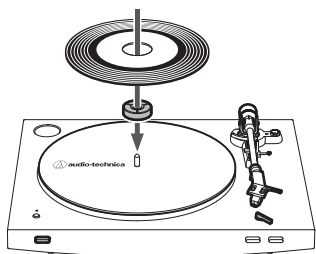
При 33-1/3 об/мин



## Использование изделия с беспроводным подключением

### При 45 об/мин

Если вы хотите проиграть пластинку-миньон, рассчитанную на 45 об/мин, установите адаптер на 45 об/мин.



### 3 Включите питание устройства Bluetooth.

- Если изделие подключено к устройству Bluetooth правильным образом, светодиодный индикатор Bluetooth на изделии загорается синим цветом.
- Если светодиодный индикатор Bluetooth загорается красным цветом, нажмите кнопку активации функции беспроводной связи для повторного подключения к устройству Bluetooth.



- Если оставить включенным усилитель или активный громкоговоритель, уже подключенный к изделию с помощью проводного соединения, звук будет воспроизводиться как через проводное оборудование, так и через устройство Bluetooth, когда оно будет подключено к изделию через Bluetooth. Включите только то устройство, через которое нужно воспроизводить звук.

## Автоматическая работа

Приглушите уровень громкости беспроводных наушников, беспроводных громкоговорителей или другого оборудования.

### 1 Выберите размер при помощи переключателя размера.

- Выберите «12"» для долгоиграющей грампластинки диаметром 12" или «7"» для пластинки, рассчитанной на 45 об/мин, диаметром 7".



SIZE    • 7"

### 2 Выберите скорость при помощи кнопки для переключения скорости диска проигрывателя.

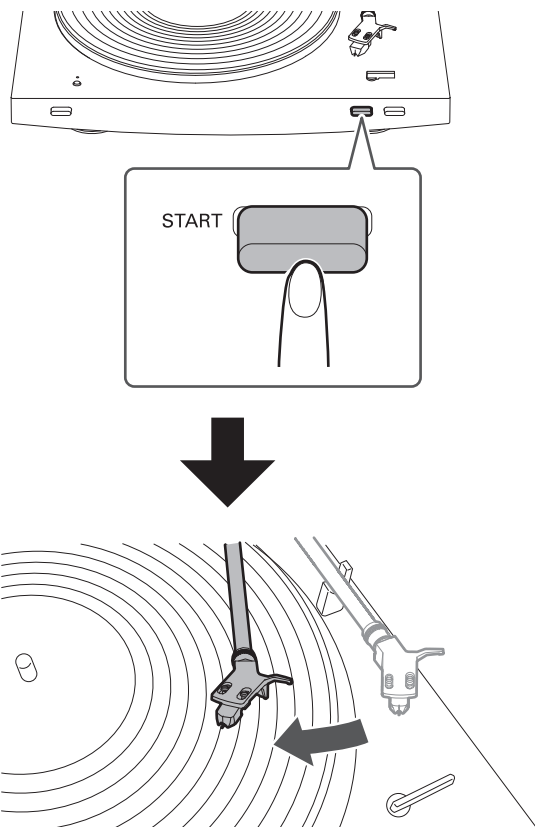
- Выберите «33» для пластинки, рассчитанной на 33-1/3 об/мин, или «45» для пластинки, рассчитанной на 45 об/мин.



## Использование изделия с беспроводным подключением

### 3 Нажмите кнопку START (ЗАПУСКА).

- Во избежание повреждения изделия, не подвергайте его сильным ударам во время проигрывания грампластинки.
- Запрещено менять выбранный размер грампластинки во время проигрывания грампластинки. Это может привести к выходу изделия из строя.



» Начнется воспроизведение грампластинки.

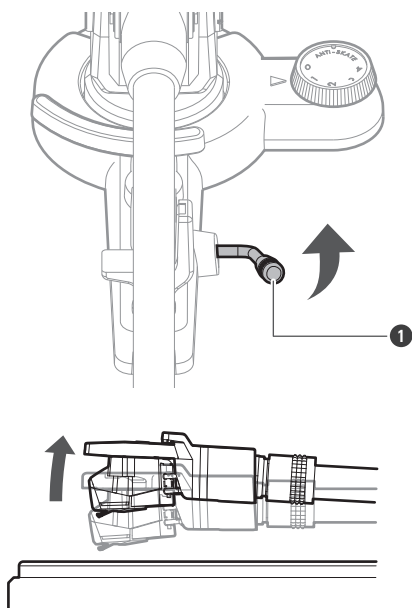
## Ручное управление

Приглушите уровень громкости беспроводных наушников, беспроводных громкоговорителей или другого оборудования.

### 1 Поднимите тонаrm, переместив рычаг опускания/подъема тонаrm в положение «UP».

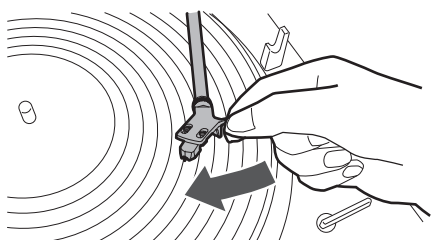


## Использование изделия с беспроводным подключением



❶ Рычаг опускания/подъема тонарма

### 2 Разместите тонарм над необходимым участком (дорожкой) виниловой пластинки.



### 3 Опустите тонарм, переместив рычаг опускания/подъема тонарма в положение «DOWN».

- Можно также пропустить операции с 1 по 2, поднять держатель головки пальцами, перенести тонарм в нужное положение на грампластинке и опустить держатель головки для начала воспроизведения записи.
- Во избежание повреждения изделия, не подвергайте его сильным ударам во время проигрывания грампластинки.
- Запрещено менять выбранный размер грампластинки во время проигрывания грампластинки. Это может привести к выходу изделия из строя.

» Тонарм медленно опустится на виниловую пластинку, и начнется воспроизведение.

### Пауза во время проигрывания

- 1** После того, как вы приглушите уровень громкости беспроводных наушников, беспроводных громкоговорителей или другого оборудования, поднимите тонарм с помощью рычага опускания/подъема тонарма.

### Окончание проигрывания

После того, как проигрывание грампластинки завершится, тонарм автоматически возвратится на опору. Чтобы вручную остановить грампластинку во время ее проигрывания, выполните следующие действия.

- 1** Приглушите уровень громкости беспроводных наушников, беспроводных громкоговорителей или другого оборудования.
- 2** Нажмите кнопку **STOP (ОСТАНОВКИ)**.
  - После остановки проигрывания грампластинки тонарм автоматически вернется на опору.
- 3** После того, как диск полностью остановится, снимите грампластинку.
- 4** Установите защитный колпачок.



- Когда тонарм достигает конца (центр) грампластинки, он автоматически поднимается и возвращается на опору. Запрещено препятствовать перемещению тонарма. Это может привести к выходу изделия из строя. Если тонарм не поднимается и не возвращается на опору, нажмите кнопку **STOP (ОСТАНОВКИ)** для выполнения этой операции.
- При загрязнении подложка из нетканого материала может легко поцарапать грампластинку, так что периодически снимайте ее и вытирайте пыль.
- Чтобы защитить грампластинку от царапин и деформации, убирайте ее после проигрывания.
- Запрещено использовать стабилизатор грампластинок.
- Не используйте других дисков, кроме диска, поставляемого с проигрывателем.
- Данный проигрыватель не предназначен для ди-джеев. Не прикасайтесь к грампластинке или проигрывателю во время проигрывания грампластинки.

# Использование изделия с проводным подключением

Подключите аудио-кабель RCA ко входному разъему на используемом подключаемом оборудовании (усилитель, приемник, активные громкоговорители, звуковая карта компьютера и т. д.) в соответствии с настройками переключателя предусилителя.

## Положение переключателя предусилителя

- Этот проигрыватель имеет встроенный предусилитель-корректор. Изделие можно использовать даже при отсутствии предусилителя-корректора или другого подключаемого оборудования со встроенным предусилителем-корректором, подключив изделие к активным громкоговорителям.
- Для настройки выходной мощности используется переключатель предусилителя, как показано ниже.



- При подключении изделия к устройству Bluetooth установите переключатель предусилителя в положение LINE.

### Устройство со входом для звукоснимателя

| Положение переключателя предусилителя | Куда подключаются штекеры аудио-кабеля RCA                               |
|---------------------------------------|--|
| PHONO                                 | Вход для звукоснимателя и провод заземления на подключенном оборудовании |

### Устройство без входа для звукоснимателя

| Положение переключателя предусилителя | Куда подключаются штекеры аудио-кабеля RCA              |
|---------------------------------------|---|
| LINE                                  | Вход AUX или линейный вход на подключенном оборудовании |

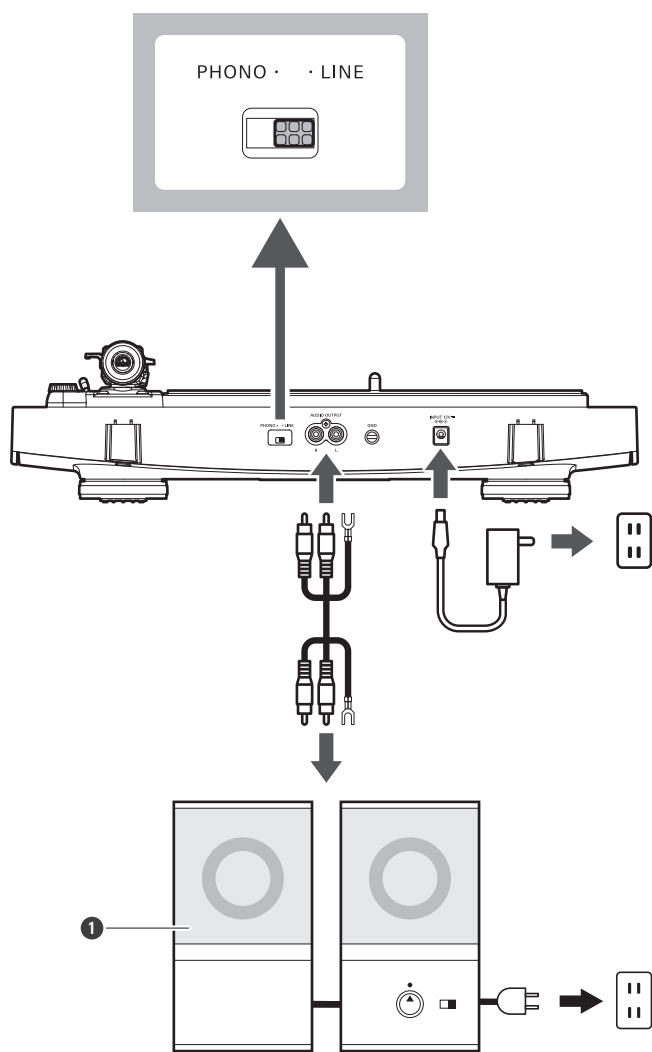
### Звуковая карта ПК

| Положение переключателя предусилителя | Куда подключаются штекеры аудио-кабеля RCA           |
|---------------------------------------|--|
| LINE                                  | Гнездо линейного входа звуковой карты <sup>[1]</sup> |

[1] Для подключения аудио-кабеля RCA к гнезду линейного входа звуковой карты ПК может потребоваться аудио-переходник (продается отдельно).

### Подключение к активному громкоговорителю (со встроенным усилителем)

- Для подключения изделия непосредственно к громкоговорителю используйте активный громкоговоритель.
- Некоторые активные громкоговорители можно подключить только с помощью кабеля-переходника.

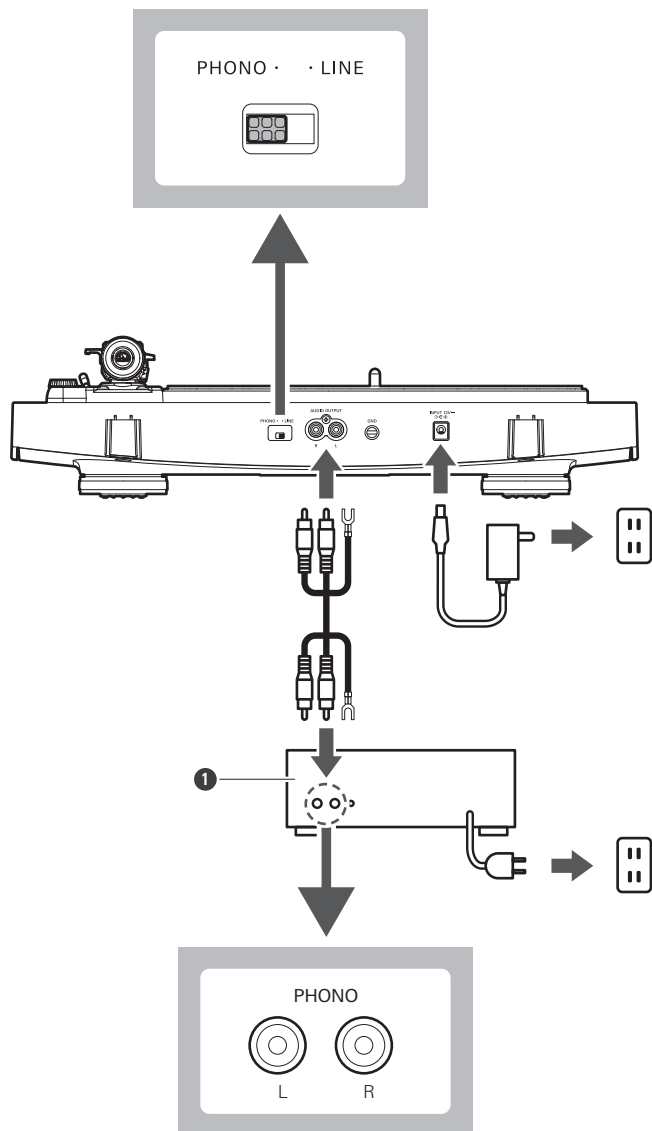


① Активные громкоговорители

### Подключение к подключаемому оборудованию (усилитель и др.)

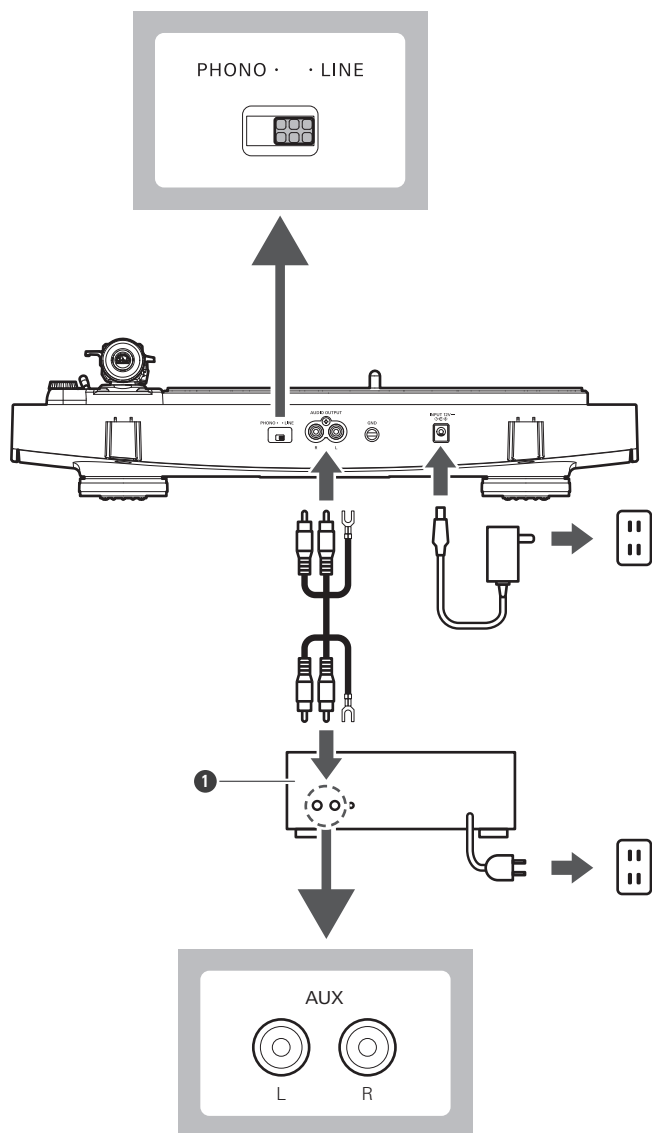
Красный штекер аудио-кабеля RCA предназначен для правого (R) канала, а белый – для левого (L).

## Устройство со входом PHONO



1 Подключаемое оборудование (усилитель и др.)

## Устройство без входа PHONO



1 Подключаемое оборудование (усилитель и др.)



- В зависимости от используемого оборудования клемма заземления может находиться рядом со входным гнездом звукоснимателя. Если это так, подключите к ней провод заземления аудиокабеля RCA. Это поможет предотвратить низкий гудящий звук, который в противном случае может возникнуть при проигрывании грампластинки.

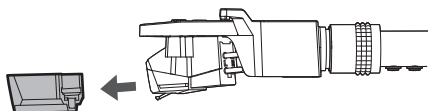
### Перед воспроизведением грампластинки

#### 1 Подключите вилку шнура питания к розетке сети переменного тока.

- В целях безопасности поднимите тонарм, переместив рычаг управления подъемником тонарма в положение «UP».
- В данной модели отсутствует выключатель питания. Ток дежурного режима всегда протекает через проигрыватель, даже когда он не используется; если вы не используете проигрыватель в течение длительного времени, отсоедините вилку шнура питания от сетевой розетки.
- Включите выпрямитель переменного тока в сетевую розетку, не удаляя защитный колпачок с головки звукоснимателя. Если диск проигрывателя вращался, нажмите кнопку STOP (ОСТАНОВКИ), не прикасаясь к тонарму, а затем подождите, пока тонарм не вернется в свое исходное положение.
- Если вы начнете проигрывать грампластинку сразу же после того, как вставите шнур питания, воспроизводимый звук может искажаться. Подождите немного (около 30 секунд) после включения вилки шнура питания в розетку, прежде чем проигрывать грампластинку.

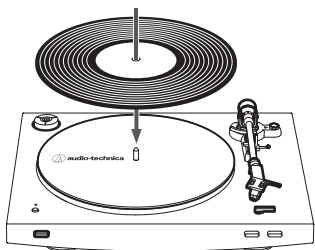
#### 2 Снимите защитный колпачок головки звукоснимателя.

- Потяните за защитный колпачок в направлении прямо вперед, чтобы снять его.



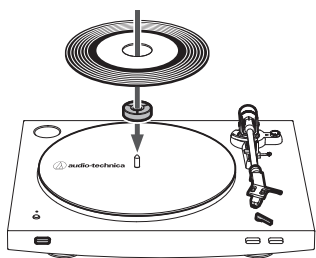
#### 3 Установите грампластинку на подложку из нетканого материала, совместив отверстие в центре со шпинделем.

При 33-1/3 об/мин



При 45 об/мин

Если вы хотите проиграть пластинку-миньон, рассчитанную на 45 об/мин, установите адаптер на 45 об/мин.



### Автоматическая работа

Приглушите уровень громкости усилителя, активных громкоговорителей или другого оборудования.

#### 1 Выберите размер при помощи переключателя размера.

- Выберите «12"» для долгоиграющей грампластинки диаметром 12" или «7"» для пластинки, рассчитанной на 45 об/мин, диаметром 7".



SIZE    • 7"

#### 2 Выберите скорость при помощи кнопки для переключения скорости диска проигрывателя.

- Выберите «33» для пластинки, рассчитанной на 33-1/3 об/мин, или «45» для пластинки, рассчитанной на 45 об/мин.

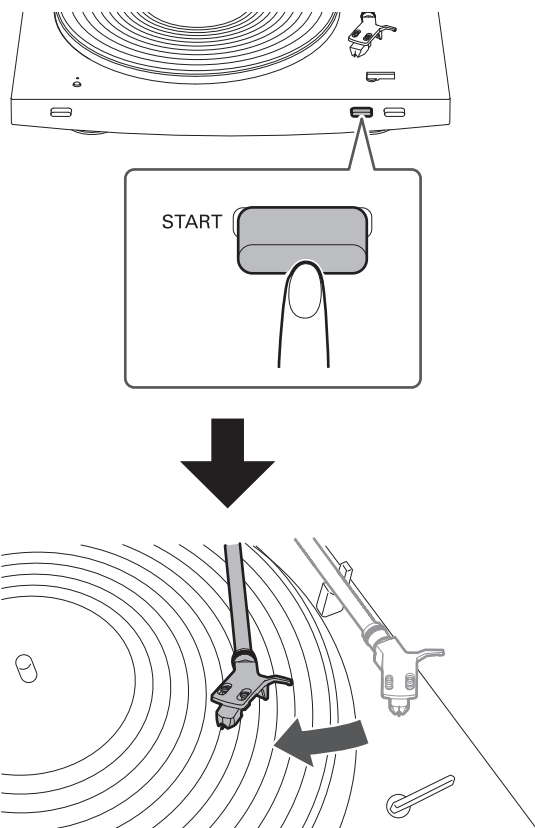


#### 3 Нажмите кнопку START (ЗАПУСКА).

- Во избежание повреждения изделия, не подвергайте его сильным ударам во время проигрывания грампластинки.
- Запрещено менять выбранный размер грампластинки во время проигрывания грампластинки. Это может привести к выходу изделия из строя.



## Использование изделия с проводным подключением



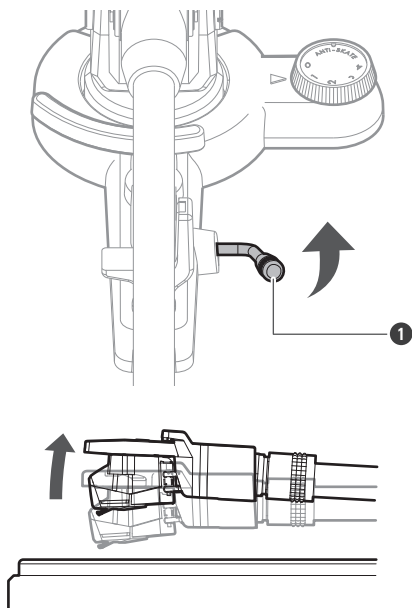
» Начнется воспроизведение граммпластинки.

## Ручное управление

Приглушите уровень громкости усилителя, активных громкоговорителей или другого оборудования.

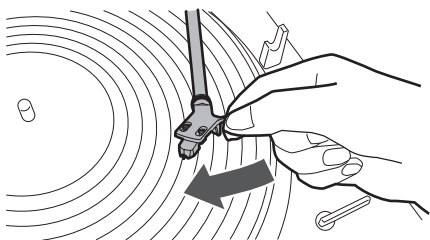
- 1** Поднимите тонарм, переместив рычаг опускания/подъема тонарма в положение «UP».

## Использование изделия с проводным подключением



1 Рычаг опускания/подъема тонарма

### 2 Разместите тонарм над необходимым участком (дорожкой) виниловой пластинки.



### 3 Опустите тонарм, переместив рычаг опускания/подъема тонарма в положение «DOWN».

- Можно также пропустить операции с 1 по 2, поднять держатель головки пальцами, перенести тонарм в нужное положение на грампластинке и опустить держатель головки для начала воспроизведения записи.
- Во избежание повреждения изделия, не подвергайте его сильным ударам во время проигрывания грампластинки.
- Запрещено менять выбранный размер грампластинки во время проигрывания грампластинки. Это может привести к выходу изделия из строя.

» Тонарм медленно опустится на виниловую пластинку, и начнется воспроизведение.

### Пауза во время проигрывания

- 1** После того, как вы приглушите уровень громкости усилителя, активных громкоговорителей или другого оборудования, поднимите тонарм с помощью рычага опускания/подъема тонарма.

### Окончание проигрывания

После того, как проигрывание грампластинки завершится, тонарм автоматически возвратится на опору. Чтобы вручную остановить грампластинку во время ее проигрывания, выполните следующие действия.

- 1** Приглушите уровень громкости усилителя, активных громкоговорителей или другого оборудования.
- 2** Нажмите кнопку **STOP (ОСТАНОВКИ)**.
  - После остановки проигрывания грампластинки тонарм автоматически вернется на опору.
- 3** После того, как диск полностью остановится, снимите грампластинку.
- 4** Установите защитный колпачок.



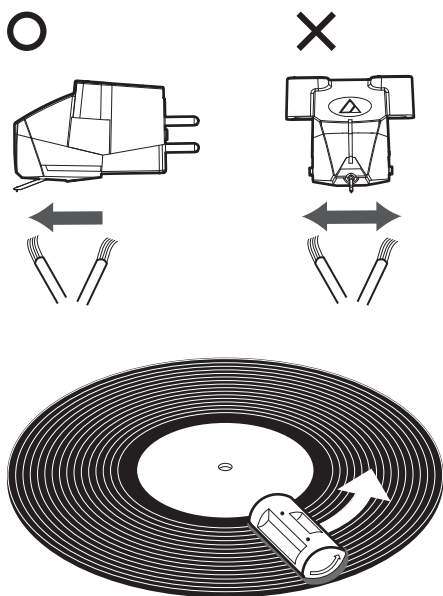
- Когда тонарм достигает конца (центр) грампластинки, он автоматически поднимается и возвращается на опору. Запрещено препятствовать перемещению тонарма. Это может привести к выходу изделия из строя. Если тонарм не поднимается и не возвращается на опору, нажмите кнопку **STOP (ОСТАНОВКИ)** для выполнения этой операции.
- При загрязнении подложка из нетканого материала может легко поцарапать грампластинку, так что периодически снимайте ее и вытирайте пыль.
- Чтобы защитить грампластинку от царапин и деформации, убирайте ее после проигрывания.
- Запрещено использовать стабилизатор грампластинок.
- Не используйте других дисков, кроме диска, поставляемого с проигрывателем.
- Данный проигрыватель не предназначен для ди-джейев. Не прикасайтесь к грампластинке или проигрывателю во время проигрывания грампластинки.

## Корпус проигрывателя

- Если корпус проигрывателя покрылся пылью или грязью, сначала отсоедините выпрямитель переменного тока, а затем удалите пыль и грязь мягкой, сухой тканью.
- Не используйте бензин, растворители.
- При загрязнении подложка из нетканого материала может легко поцарапать грампластинку, так что периодически снимайте ее и вытирайте пыль.
- Если изделие не будет использоваться в течение длительного времени, отсоедините выпрямитель переменного тока от сетевой розетки и заверните оборудование в полиэтиленовую пленку. Исключите возможность попадания влаги в проигрыватель.

## Кончик иглы и грампластинка

- Если на кончике иглы скапливается грязь и пыль, выполняйте очистку при необходимости. Перед очисткой отсоедините выпрямитель переменного тока от сетевой розетки.
- Если кончик иглы сильно загрязнен, мы рекомендуем использовать средство для чистки иглы (продается отдельно компанией Audio-Technica). Во время очистки движение кисточки должно быть направлено от задней части головки к игле.
- Для получения дополнительной информации о средствах для очистки грампластинок или игл (продаются отдельно компанией Audio-Technica) посетите веб-сайт компании Audio-Technica (<https://www.audio-technica.com/>).



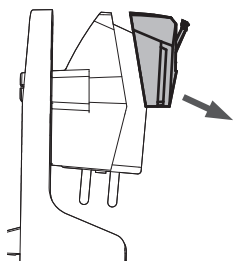
# Замена иглы

## Удаление использованной иглы

- Если игла изношена, помимо ухудшения качества звука, она может испортить грампластинку.
- Как правило, иглу следует менять через 300 часов работы.
- Убедитесь в том, что выпрямитель переменного тока изделия отключен от сетевой розетки.
- При замене иглы крепко удерживайте держатель и корпус головки звукоснимателя.

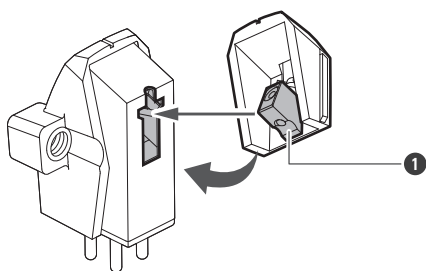
**1** Снимите держатель головки с тонарма.

**2** После снятия защитного колпачка головки звукоснимателя удалите иглу, потянув за нее в направлении стрелки, не касаясь при этом иглодержателя, кончика иглы или магнита.



## Установка новой иглы

**1** Установите на головку новую иглу.



**1** Отрегулируйте положение внутреннего выступа.

**2** Установите держатель головки на тонарм.

# Замена головки звукоснимателя

- Если вы хотите заменить головку звукоснимателя на другую имеющуюся в продаже головку звукоснимателя, указания по установке можно найти в руководстве пользователя к новой головке звукоснимателя.
- После замены головки следует заново отрегулировать вынос головки, сбалансировать тонарм и отрегулировать прижимную силу.

**1** Снимите держатель головки с тонарма.

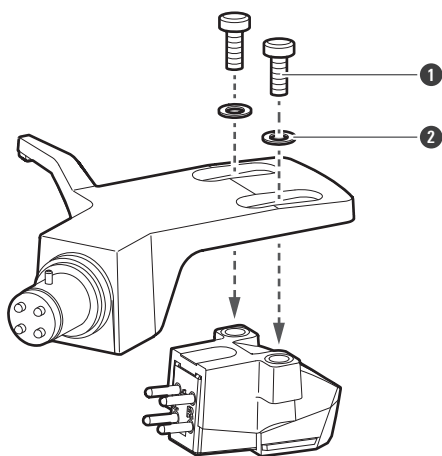
**2** Снимите иглу с головки звукоснимателя.

**3** Отсоедините провода.

- Соблюдайте осторожность, чтобы не повредить провода.

**4** С помощью немагнитной плоской отвертки отвинтите крепежные винты и снимите головку с держателя.

**5** Перед креплением к держателю новой головки и подключением контактов провода прочтите руководство пользователя новой головки.



- ① Крепежные винты
- ② Пластмассовая шайба

**6** С помощью обычной немагнитной плоской отвертки ослабьте оба крепежных винта, а затем отрегулируйте вынос головки.

- См. «Регулировка выноса головки» (стр. 43).
- После окончания регулировки затяните винты.

**7** Закрепите держатель головки на тонарме.

**8** Отрегулируйте баланс тонарма и прижимную силу.

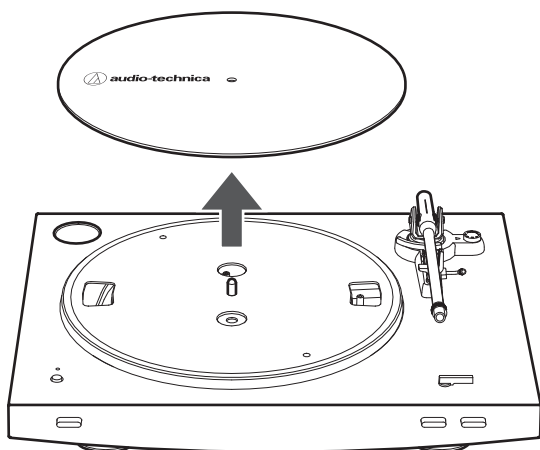
## Замена головки звукоснимателя

- Информация по регулировке приведена в разделах ««Балансировка тонарма» (стр. 14)» и ««Регулировка прижимной силы» (стр. 15)».

# Замена приводного ремня

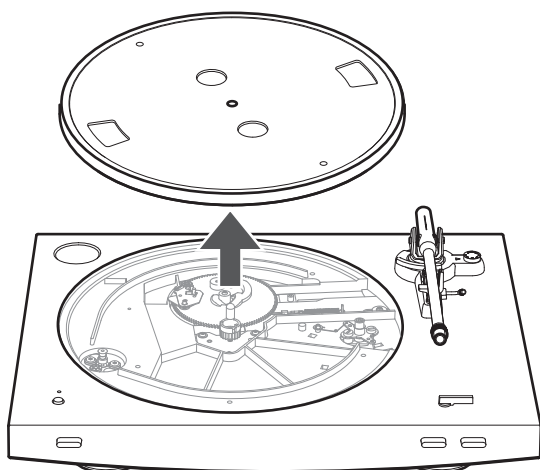
- Приводной ремень относится к расходным частям. Ремень следует заменить, если наблюдается замедление скорости или неравномерное вращение граммпластинки. Как правило, рекомендуется заменять приводной ремень раз в год.
- Перед заменой приводного ремня убедитесь в том, что выпрямитель переменного тока изделия отключен от сетевой розетки.

## 1 Снимите подложку из нетканого материала.



## 2 Сначала снимите ремень со шкива электродвигателя (латунный цвет), снимите диск проигрывателя, переверните его, а затем снимите старый ремень.

- Вставьте большие пальцы обеих рук в отверстия и с усилием потяните вверх.

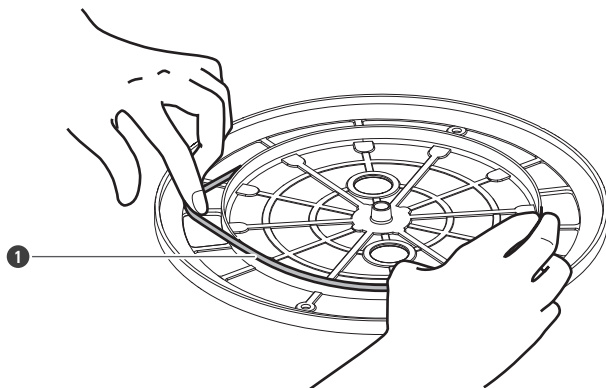


## 3 Расположите новый приводной ремень вокруг внутренней окружности.

- При этом следите за тем, чтобы ремень не перекрутился.



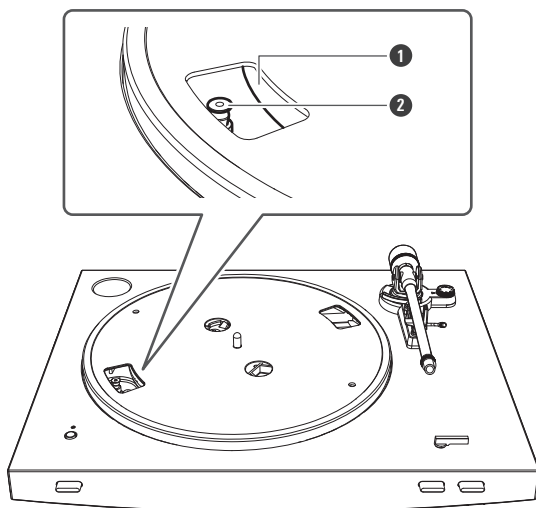
## Замена приводного ремня



1 Ремень

### 4 Установите диск проигрывателя.

- Совместите одно из отверстий со шкивом электродвигателя (латунный цвет).



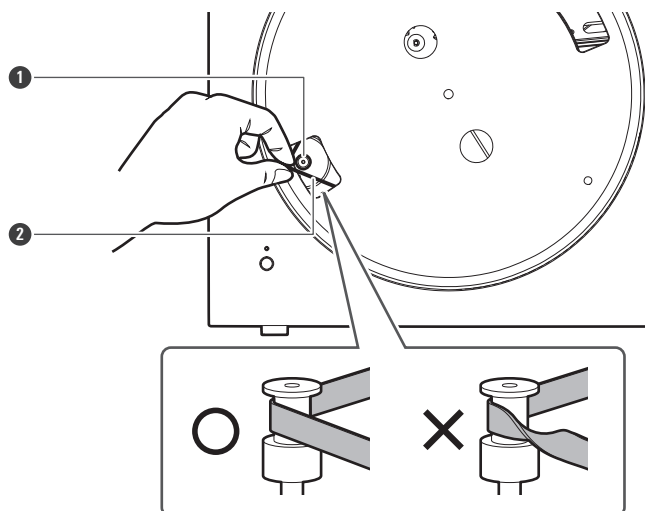
1 Отверстие

2 Шкив электродвигателя (латунный цвет)

### 5 Поместите приводной ремень на шкив электродвигателя (латунный цвет).

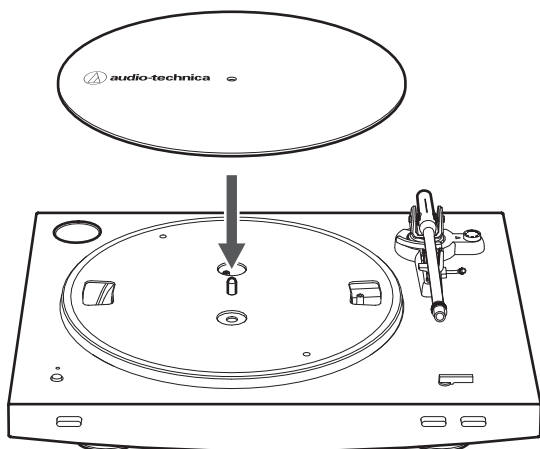
- Возьмитесь за ремень, установленный на этапе 3, и потянув за него, поместите его на латунный шкив электродвигателя.

## Замена приводного ремня



- 1 Шкив электродвигателя (латунный цвет)
- 2 Ремень

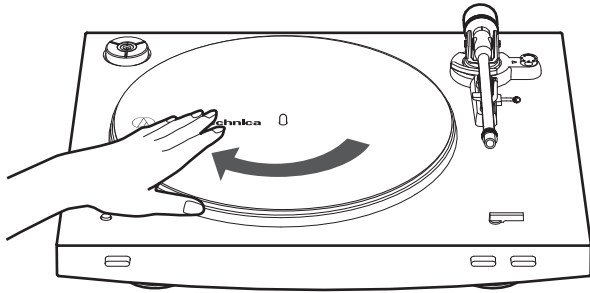
### 6 Установите подложку из нетканого материала на диск проигрывателя.



### 7 Десять раз вручную поверните диск проигрывателя.

- Поднимите рычаг подъема тонарма, чтобы поднять тонарм. Медленно поверните диск проигрывателя вручную десять раз в направлении стрелки.
- Вы можете удерживать тонарм для предотвращения его перемещения. Это действие выполняется для распрямления приводного ремня и обеспечения его плавного движения на приводном ободе на нижней стороне диска проигрывателя.

# Замена приводного ремня

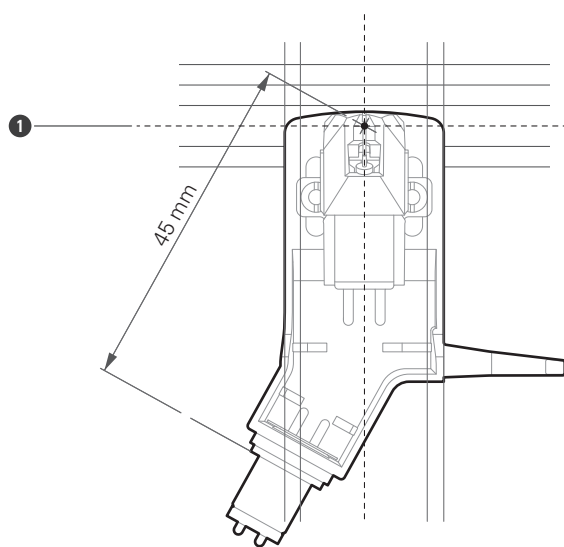


# Регулировка выноса головки

- Если вы устанавливаете новую головку, ее положение на держателе (вынос) нужно тщательно отрегулировать.

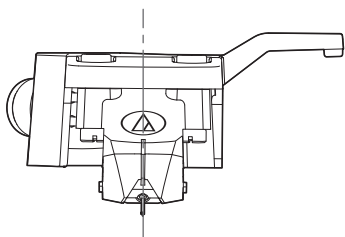
## 1 Установите головку параллельно держателю.

- Совместите положения головки звукоснимателя и держателя головки с выносом головки, как показано на рисунке ниже, и установите головку параллельно держателю.
- Данная иллюстрация приведена в натуральную величину.
- Поместите держатель головки, как показано на рисунке ниже, а затем выровняйте кончик иглы новой головки вдоль линий «игла» на головке звукоснимателя.



1 Игла

## 2 Установите головку вертикально держателю.



# Перемещение проигрывателя

Используйте оригинальные упаковочные материалы изделия и упакуйте проигрыватель в порядке, обратном порядку его распаковки. Если оригинальные упаковочные материалы не сохранились, действуйте следующим образом:

- Отсоедините выпрямитель переменного тока от сетевой розетки, снимите подложку из нетканого материала и диск проигрывателя, а затем упакуйте корпус проигрывателя так, чтоб защитить его от повреждения. При перемещении изделия с установленным диском может повредиться шпиндель.
- Снимите противовес.
- Снимите держатель головки с тонарма вместе с установленным защитным колпачком головки звукоснимателя и вместе упакуйте их, чтобы защитить от повреждения.
- Используйте веревку или что-то похожее, чтобы зафиксировать тонарм на опоре.
- Заверните корпус проигрывателя в бумагу или мягкую ткань чтобы защитить его от повреждения.

# Устранение неполадок

## ? Диск не вращается.

- Выпрямитель переменного тока включен в сетевую розетку? Включить выпрямитель переменного тока в сетевую розетку.
- Не соскочил ли приводной ремень со шкива электродвигателя? Правильно наденьте приводной ремень на шкив электродвигателя.
- Приводной ремень находится на шкиве электродвигателя? Проверьте, правильно ли приводной ремень установлен на шкив электродвигателя (латунный цвет).
- Не поврежден ли приводной ремень? Замените приводной ремень.

## ? Диск вращается, но звук отсутствует или слишком тихий.

- Защитный колпачок головки звукоснимателя все еще установлен на головке? Снимите защитный колпачок головки звукоснимателя.
- Тонарм поднят? Опустите тонарм.
- Соответствует ли положение переключателя встроенного предусилителя-корректора выбранному входу на подключенном оборудовании (усилитель и т.п.)? Проверьте, правильно ли выбран вход на подключенном оборудовании.
- Игла не повреждена? Проверьте состояние иглы; при необходимости замените.
- Иглодержатель правильно установлен в головку звукоснимателя? Проверьте положение иглодержателя, при необходимости поправьте его.
- Переключатель встроенного предусилителя-корректора находится в правильном положении? Убедитесь, что переключатель предусилителя установлен правильным образом и соответствует входному разъему на усилителе.
- Если звук отсутствует или громкость слишком мала, значит, переключатель встроенного предусилителя-корректора установлен в положение «PHONO», а аудио кабель подключен ко входу AUX/LINE усилителя.
- Если громкость слишком высокая или звук искажен, значит изделие переведено в режим «LINE» и подключено к входному разъему PHONO усилителя.
- Прижимная сила слишком велика? Отрегулируйте прижимную силу.

## ? Игла перескакивает с дорожки на дорожку.

- Настроена слишком маленькая или слишком большая прижимная сила? Отрегулируйте прижимную силу.
- Компенсатор скатывающей силы настроен неверно? Убедитесь, что компенсатор скатывающей силы установлен на то же значение, что и прижимная сила.
- Грампластинка не погнута? Проверьте грампластинку.
- Грампластинка не поцарапана? Проверьте грампластинку.

## Устранение неполадок

- Игла не загрязнена? Чрезмерное скопление грязи и пыли на игле влияет на качество воспроизведения грампластинки.

### ❓ Посторонние звуки, подвывание.

- Проигрыватель воспринимает чрезмерную вибрацию от пола, стен или расположенных вблизи него акустических систем? Уменьшите передачу колебаний на проигрыватель, установите его на поверхность, которая не передает вибрацию.
- Проигрыватель установлен на неустойчивой поверхности? Проверьте устойчивость поверхности.

### ❓ Во время проигрывания грампластинки слышен шум.

- Скопилось грязь на игле? Если на игле скопилось грязь и пыль, очистите ее специальной кисточкой, продающейся отдельно.

### ❓ Скорость воспроизведения замедлена или ускорена.

- Правильно ли выбрана скорость вращения? С помощью кнопки для переключения скорости диска проигрывателя выберите правильную скорость для типа проигрываемой грампластинки.

### ❓ Наблюдается замедление скорости или неравномерное вращение грампластинки.

- Не проскальзывает/растянулся ли приводной ремень? Замените приводной ремень.

### ❓ Во время воспроизведения слышен гудящий звук.

- Правильно ли подключен провод заземления? Проверьте подключение провода заземления.
- Если гудение продолжается, отсоедините провод заземления. Эта мера может уменьшить гудение.
- Надежно ли прикреплен держатель головки к тонарму? Проверьте затяжку фиксаторного кольца.

### ❓ Не выполняется сопряжение

- Убедитесь, что устройство Bluetooth обменивается данными по протоколу версии 2.1+EDR или выше.
- Располагайте изделие и устройство Bluetooth на расстоянии 1 м друг от друга.

### **Отсутствует звук или слабый звук, когда изделие подключено к устройству Bluetooth.**

- Включите питание изделия и устройства Bluetooth.
- Увеличьте громкость изделия и устройства Bluetooth.
- Следите за тем, чтобы между изделием и устройством Bluetooth не было препятствий (например, люди, металлические части или стены), и расположите изделие и устройство Bluetooth ближе друг к другу.

### **Звук искажается/возникают помехи/звук обрывается**

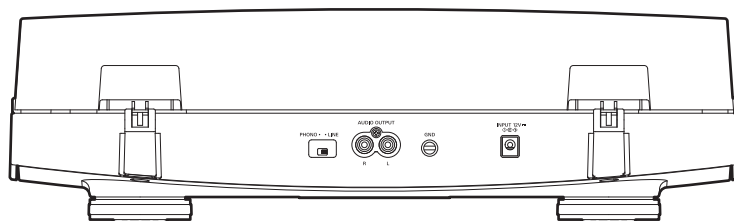
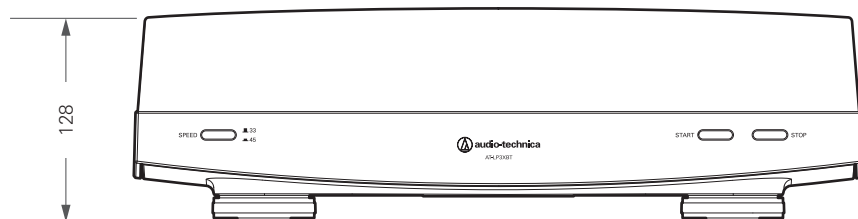
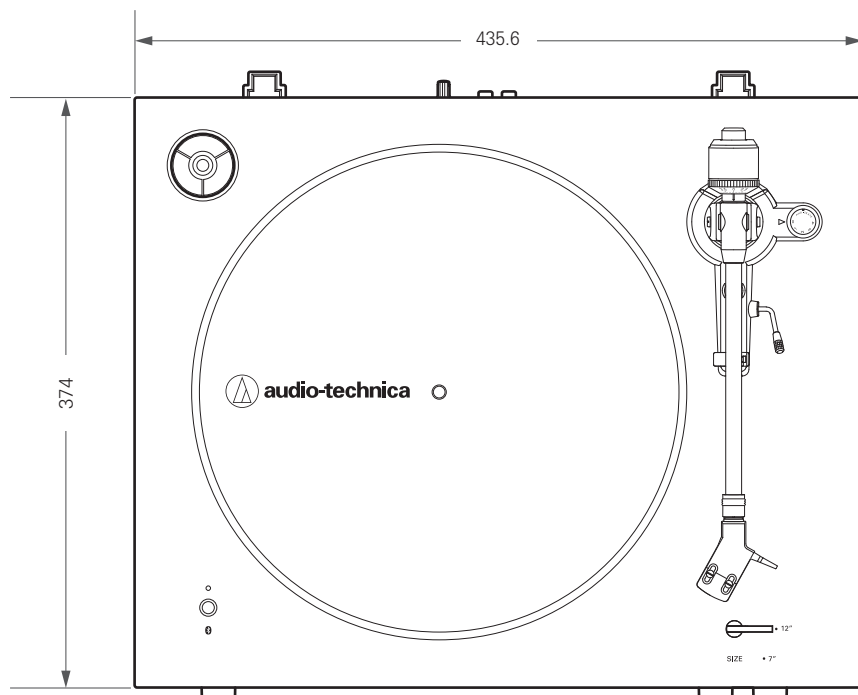
- Уменьшите громкость изделия и устройства Bluetooth.
- Используйте изделие как можно дальше от устройств, излучающих радиоволны, например микроволновые печи и беспроводные устройства локальной сети.
- Не приближайте изделие к телевизорам, радиоприемникам и устройствам со встроенными тюнерами. Изделие может приводить к помехам в работе этих устройств.
- Следите за тем, чтобы между изделием и устройством Bluetooth не было препятствий (например, люди, металлические части или стены), и расположите изделие и устройство Bluetooth ближе друг к другу.



- Для получения информации о работе с устройством Bluetooth прочитайте руководство пользователя соответствующего устройства Bluetooth, поскольку процедура работы отличается в зависимости от устройства.



# Габаритные размеры



(Ед. измерения: мм)

# Технические характеристики

## Технические характеристики связи

|                               |  |
|-------------------------------|--|
| Система связи                 | Bluetooth версии 5.2                           |
| Выходная РЧ мощность          | 2,5 мВт EIRP                                   |
| Максимальная дальность связи  | Прямая видимость - прикл. 10 м                 |
| Диапазон частот               | 2,402 ГГц до 2,480 ГГц                         |
| Способ модуляции              | GFSK, Pi/4DQPSK, 8DPSK                         |
| Совместимые профили Bluetooth | A2DP   |
| Поддерживаемый кодек          | Qualcomm® aptX™ Adaptive, Qualcomm® aptX™, SBC |

## Спецификации проигрывателя

|                                    |   |
|------------------------------------|---|
| Тип                                | Ременный привод, полностью автоматическая работа  |
| Двигатель                          | Электродвигатель постоянного тока   |
| Тип привода                        | Ременной привод   |
| Скорости                           | 33-1/3 об/мин, 45 об/мин  |
| Диск проигрывателя                 | Литой под давлением алюминий  |
| Коэффициент детонации              | < 0,2 % взвешенное среднеквадратическое значение (33 об/мин) на 3 кГц   |
| Отношение сигнал-шум               | > 60 дБ   |
| Уровень выходного сигнала          | PHONO: номинальное значение 4,0 мВ на частоте 1 кГц, 5 см/с<br>LINE: номинальное значение 252 мВ на частоте 1 кГц, 5 см/с |
| Коэффициент усиления предусилителя | Номинальное значение 36 дБ, RIAA-коррекция  |

## Спецификации тонарма

|  |  |
|--|--|
| Тип  | Статически сбалансированный прямой тонарма |
| Рабочая длина  | 221,5 мм                                   |
| Вынос  | 19 мм                                      |
| Максимальная угловая погрешность тонарма                       | Менее 3,0°                                 |
| Диапазон настройки прижимной силы иглы                         | от 1 до 4 г                                |
| Диапазон массы звукоснимателя (включая головку звукоснимателя) | от 14,5 до 20 г                            |

### Спецификации головки звукоснимателя и держателя

|   |  |
|---|--|
| Модель звукоснимателя                       | AT-VM95C   |
| Тип звукоснимателя                          | VM   |
| Рекомендуемое полное сопротивление нагрузки | 47 000 Ом  |
| Выходное напряжение                         | 4,0 мВ (на частоте 1 кГц, 5 см/с)                        |
| Игла  | сплавная коническая, 0,6 мил                             |
| Иглодержатель                               | Алюминиевая трубка                                       |
| Диапазон прижимной силы                     | от 1,8 до 2,2 г (стандарт – 2,0 г)                       |
| Масса звукоснимателя                        | 6,1 г  |
| Модель головки звукоснимателя               | AT-HS3 BK  |
| Масса головки звукоснимателя                | 11,1 г (с проводами)<br>10,3 г (за исключением проводов) |
| Регулировка выноса головки звукоснимателя   | ± 8 мм   |

### Общие спецификации

|   |  |
|---|--|
| Требования к электропитанию                     | 100–240 В, 50/60 Гц, 0,6 А макс.   |
| Потребляемая мощность                           | 2 Вт   |
| Выпрямитель переменного тока                    | 12 В, 0,5 А  |
| Габаритные размеры                              | 435,6 мм × 374 мм × 128 мм (Ш × Г × В)   |
| Масса   | 5,0 кг   |
| Принадлежности                                  | Пылезащитная крышка, подложка из нетканого материала, диск проигрывателя (с приводным ремнем), шарниры пылезащитной крышки, противовес, держатель головки (AT-HS3 BK) со стереофонической головкой звукоснимателя VM-типа (AT-VM95C), адаптер на 45 об/мин, аудио-кабель RCA (прибл. 1,0 м), выпрямитель переменного тока (прибл. 1,5 м) |
| Запасная игла (продается отдельно)              | AT-VMN95C  |
| Запасной держатель головки (продается отдельно) | AT-HS3 BK  |
| Запасной ремень (продается отдельно)            | Приводной ремень экстра-класса AT-LP3XBT   |

- Для совершенствования изделия, оно может быть изменено без уведомления.

# Товарные знаки

- Словесный товарный знак и логотипы **Bluetooth**<sup>®</sup> являются зарегистрированными товарными знаками, которые принадлежат компании Bluetooth SIG, Inc.; компания Audio-Technica Corporation использует такие обозначения на основании лицензии. Все остальные товарные знаки и торговые наименования являются собственностью соответствующих владельцев.
- Аудиокодеки Qualcomm aptX и Qualcomm cVc — продукты компании Qualcomm Technologies, Inc. и/или ее дочерних компаний. Qualcomm является товарным знаком компании Qualcomm Incorporated, зарегистрированной в США и других странах. aptX и cVc являются товарными знаками компании Qualcomm Technologies International, Ltd., зарегистрированной в США и других странах.



**株式会社オーディオテクニカ**

〒194-8666 東京都町田市西成瀬2-46-1  
[www.audio-technica.co.jp](http://www.audio-technica.co.jp)

**Audio-Technica Corporation**

2-46-1 Nishi-naruse, Machida, Tokyo 194-8666, Japan  
[www.audio-technica.com](http://www.audio-technica.com)  
©2022 Audio-Technica Corporation  
Global Support Contact: [www.at-globalsupport.com](http://www.at-globalsupport.com)