

YBA

Owner's Manual
Livret d'utilisation

Passion PH150 Phono Amplifier



Warnings and Precautions



CAUTION: To reduce the risk of electric shock, do not try to open the device. No user serviceable parts inside. Refer servicing to qualified service personnel only.



The lightning flash with an arrowhead symbol within an equilateral triangle is intended to alert the user to the presence of un-insulated dangerous voltage within the product's enclosure which may be of sufficient magnitude to constitute a risk of electric shock.



The exclamation point within an equilateral triangle is intended to alert the user to the presence of important operating and maintenance (servicing) instructions in the literature accompanying the product.

This product is designed and manufactured to meet strict quality and safety standards. You should read all the safety and operating instructions before using the product. Retain the manual for future reference and adhere to all warnings in the manual or on the product.

WARNING: To reduce the risk of fire or electric shock, do not expose this product to rain or moisture.

The presence of electricity near water can be dangerous. Do not use the product outdoors or near any source of water for example next to a bathtub, washbowl, kitchen sink, in a wet basement or near a swimming pool, etc. Take care that objects do not fall and liquids are not spilled into the enclosure through any openings.

Do not place this product on a bed, sofa, rug or similar soft surface, or in an enclosed bookcase or cabinet, where ventilation may be impeded. We recommend a minimum distance of 100 mm (4 inches) around all sides and top of the product to provide adequate ventilation. Be sure that the ventilation holes below and on the top cover of your product are neither covered nor obscured by any object or dust.

Locate the product away from naked flames or heat producing equipment such as radiators, stoves or other appliances (including other electronic devices) that produce heat. The amplifier has been designed for use in moderate climates.

You should never attempt to service the product beyond that described in this manual. All other servicing should be referred to qualified service personnel. The only fuse used in this device is on the AC socket. Always use exactly the same fuse as the one provided with your unit.

If an abnormal smell or smoke is detected from the product, turn the power off at once and unplug the unit from the wall outlet. Contact your dealer immediately.

The product should be referred to qualified service personnel when:

The power supply cord or plug is damaged

The product has been dropped or the enclosure has been damaged

Objects have fallen, or liquid has been spilled, into the product

The product has been exposed to moisture

The product does not appear to function normally or exhibits a marked change in performance

Passion PH150 Phono Amplifier

We thank you for your purchase of our YBA Passion product. We are confident that it will provide you with many years of listening pleasure.

YBA Passion products have been manufactured with the same pride and attention to detail as every other product made since our creation in 1981. Your new product will give you the very best audio quality.

This user manual has been designed to give you all the information you need to install, connect, setup and use your product. For your own safety and to ensure that no damage occurs, we strongly recommend that you read the safety guidelines carefully before installation.

It is our recommendation that you use a rack or stand that is recommended for use with audio equipment. If your equipment is on a portable rack it should be moved with great care, to avoid any accident.

It is always advisable to unplug the unit from the mains supply before cleaning. The casework should normally only require a wipe with a soft, damp, lint-free cloth. Do not use paint thinners or other chemical solvents for cleaning or furniture cleaning sprays or polishes as they can cause indelible white marks.

Only connect the product to a power supply of the type described in the operating instructions or as marked on the rear panel. Be sure to check the noted voltage. Power supply cords should be routed so that they are not likely to be walked on or pinched by items placed upon or against them. Only use the power supply cord supplied with your product.

Unplug the power cord or switch it off if left unused for a long period of time.



This product has been designed to meet the IEC 60065 international electrical safety standard as well as CE and RoHs regulations. The pictorial "crossed-bin" means the equipment must not be thrown with ordinary wastes but must be collected for reuse, recycling and other forms of recovery. If no longer required it must therefore be deposited in an appropriate collection point.

YBA is a registered trademark of YBA SAS and is restricted for use by YBA, its subsidiaries and authorized agents. All other brands and product names quoted in this manual are registered trademarks and the property of their respective owners.

Disclaimer: All the information contained in this manual was correct at the time of publication. However, as our engineers are always updating and striving to improve our products, your amplifier may have slightly different appearance, performance, or modified functionality than presented in this manual.

YBA Warranty Policy Information

YBA warrants this product to be free from defects in materials and workmanship subject to the following:

The warranty period may vary from country to country and according to local regulations. Consult your dealer or distributor to confirm the warranty duration in your country.

YBA will repair or replace this product (at YBA's sole option) or any defective parts in this product within the terms of the warranty.

YBA warranty applies to the original purchaser only. **Always** ensure that you retain a valid proof of purchase.

YBA shall not be liable for any incidental or consequential damages for breach of any express or implied warranty in this product.

Except to the extent prohibited by law, this warranty is exclusive and in lieu of all other express and implied warranties.

YBA warranty does not affect your statutory rights.

Warranty Procedure

To obtain warranty service, please contact the YBA authorized dealer from whom you purchased this product. Your dealer will deliver the product to the registered YBA service centre.

Shipping to the service centre is at your cost and your amplifier must be packed in either its original carton or packaging affording an equal degree of protection.

Proof of purchase in the form of a bill of sale or receipted invoice, which is evidence that this product is within the warranty period, must be presented to obtain warranty service.

This warranty is invalid if

- (a) the factory-applied serial number has been modified, altered or removed from this product
- (b) this product was not purchased from a YBA authorized dealer
- (c) the product shows any evidence of repair or attempt to repair not performed by a YBA authorized service centre.

Warranty Exclusions

Maintenance and service or replacement of parts due to normal wear and tear

Problems arising from the misuse of the product or use of this product for non-domestic use

Damage to the outer chassis due to normal or abnormal wear and tear

Faults caused by extreme situations (such as damage due to lightning, floods, moisture, fire...)

Faults caused as a result of a short-circuit on the loudspeaker outputs

Faults caused by shock or the result of the product being dropped

Damage or defects caused by the use of inadequate packing during return to an authorized service centre

Faults caused by other devices or accessories such as power cords, power filters, loudspeakers

Damages due to repairs, modifications or cleaning by non-approved technicians or due to the use of non-YBA parts

Faults due to unauthorised opening or tampering with the unit

Any complete or partial loss of data/files

Passion PH150 Phono Amplifier

Most modern amplifiers today do not have the necessary circuitry built in to drive a turntable. As a consequence a necessity arises to use a phono pre-amplifier. What this does is to boost the level and correct the frequency response of the output from a moving magnet (MM) or moving coil (MC) cartridge. It will then be compatible with standard line level inputs on the amplifier. Therefore the volume should be approximately the same as other components in the system - i.e. CD player.

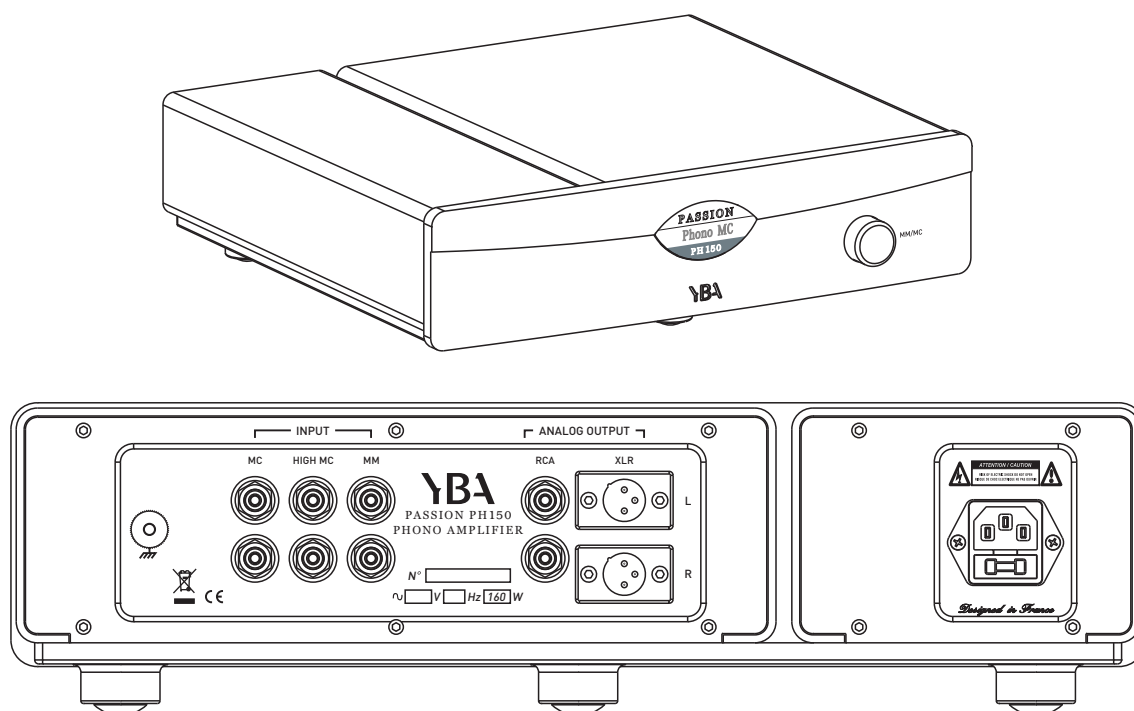
The PH150 caters for MM, low output MC and high output MC cartridges.

Connect the output from the cartridge into either the MM or MC input on the back of the PH150. You will see there are two inputs available for MC and one for MM. Please see the explanation of which to use in the 'Rear Panel' section of this manual. Then connect the output of the PH150 to one of the inputs of your pre or integrated amplifier. Always use a good quality cable. Ideally suited for use with YBA Passion products, the PH150 can be used with any pre or integrated amplifier.

Do not connect MM and MC cartridges at the same time as there will be a possibility with the high amplification factor that some noise could occur at the output stage.

You will note that the selector control on the front panel of the PH150 has only two options - MM or MC - whereas there are three inputs on the rear panel. The circuitry has been designed so that it will automatically sense which type of moving coil cartridge is being used and settings will adjust accordingly. This is in keeping with YBA's philosophy to avoid any unnecessary switching on the signal path.

The power supply of the PH150 is separated from the main circuitry. As amplification in phono pre-amplifiers is high, separating the power supply gives a dramatic improvement to performance. However rather than provide two separate boxes, we have chosen to separate the power supply within the one chassis. This gives us the opportunity to use the standard style of Passion casework and front panel design features.

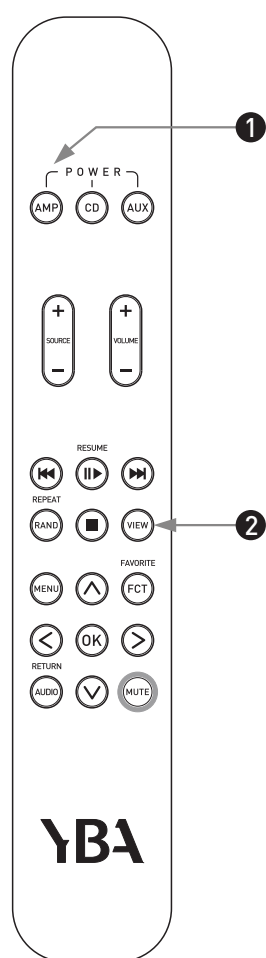


A word of warning. Switch off your PH150 before you connect or disconnect any cartridge. Large output signals can occur and are best avoided. Always lower the volume when placing or lifting a stylus from an LP and always lower the volume before you switch off your PH150.

Using your YBA Remote Control

All YBA products are supplied with their own elegant remote control handset. They are all similar in appearance with particular buttons programmed to control particular products. In the case of the PH150 phono pre-amplifier, just two buttons are required.

Note: **PRESS** means a short press on a key while **HOLD** means to keep the key pressed for more than 3 seconds. Always point the remote towards the IR window of your PH150



Select the device you want to control between AMP, CD and AUX. To control the PH150, you need to select the AMP button.

Note: AMP will remain the active function until you select another device.

VIEW: Hold (>3 seconds) and the display brightness dims. Hold again and the display turns off. Hold again and the display turns on.

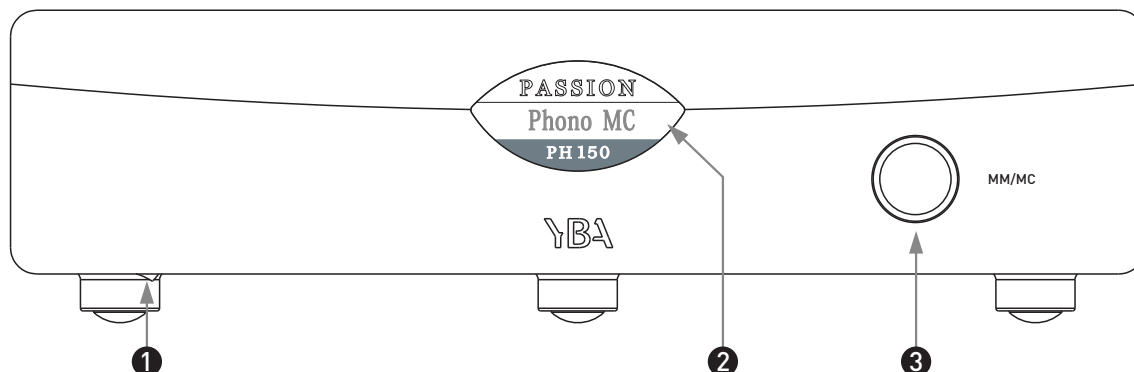
CAUTION Before connecting any input or output.....

Always make sure your PH150 is in the OFF position. If you have any doubt, unplug the AC power cable from the wall.

Make sure any components connected to your phono pre-amplifier are off.

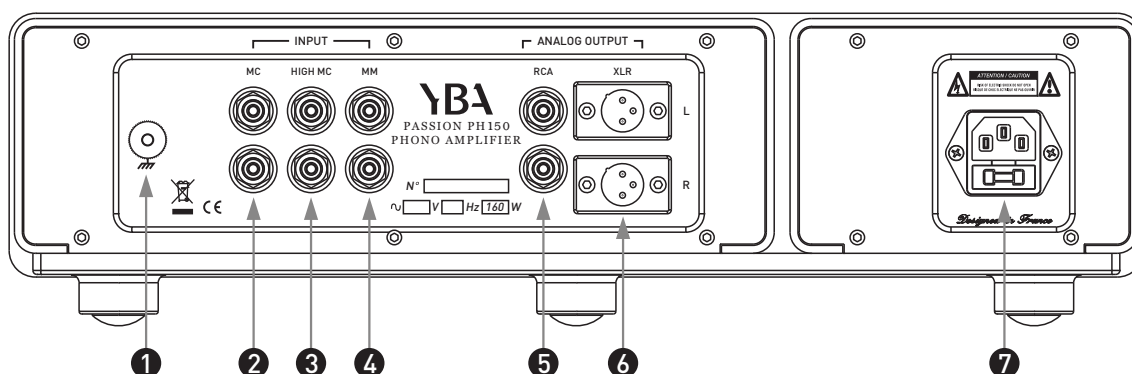
Neatly arrange and organize wiring to and from your PH150 and to and from all your components. Separate AC wires from audio cables to prevent hum or other unwanted noise from being introduced into the system.

Discovering your PH150: Front view



- ❶ ON/OFF switch: Use this button to switch ON or switch OFF your PH150.
- ❷ DISPLAY and IR sensor: Any information concerning your PH150 will be indicated here.
- ❸ Input selector: To selector between different cartridge types - MM or MC.

Discovering your PH150: Back view



- ❶ Ground. This is a terminal that allows the tone arm shield cable to connect directly to the chassis of the PH150 to eliminate any radio interference or hum from the signal.
- ❷ Moving Coil (MC) input: Input impedance 3-100ohm, 60dB Gain
- ❸ High output Moving Coil (MC) input: Input impedance 47Kohm, 45dB Gain
- ❹ Moving Magnet (MM) input: Input impedance 47Kohm, 40dB Gain
- ❺ RCA output: Connect the RCA outputs of your PH150 to the RCA inputs of your pre-amplifier.... (for example Passion PRE550)
- ❻ Balanced Audio output: This is a higher quality output that can reject noise and interference in the cable when used with equipment with balanced inputs. XLR connectors should be wired as follows: Pin 1 - Ground; Pin 2 - Hot (in-phase); Pin 3 - Cold (phase-inverted).
- ❼ Power inlet: Connect provided mains cable. Be sure your PH150 switch is in OFF position before plugging or unplugging the mains cable.

Mises en garde et précautions



ATTENTION: Pour réduire le risque de choc électrique, n'essayez pas d'ouvrir l'appareil. Pas réparable par l'utilisateur. Confiez l'entretien à un personnel qualifié seulement.



L'éclair avec une pointe de flèche dans un triangle équilatéral est destiné à alerter l'utilisateur de la présence de non-isolé une tension dangereuse à l'intérieur du boîtier du produit qui peut être d'une ampleur suffisante pour constituer un risque de choc électrique.



Le point d'exclamation dans un triangle équilatéral est destiné à alerter l'utilisateur de la présence d'instructions importantes et de maintenance (entretien) dans la documentation accompagnant le produit.

Ce produit est conçu et fabriqué pour répondre aux strictes de qualité et les normes de sécurité. Vous devriez lire toute la sécurité et les instructions de fonctionnement avant d'utiliser le produit. Conservez le manuel pour référence future et respectez tous les avertissements dans le manuel ou sur le produit.

AVERTISSEMENT: Pour réduire le risque de choc électrique ou d'incendie, ne pas exposer ce produit à la pluie. La présence d'électricité près de l'eau peut être dangereux. Ne pas utiliser le produit à l'extérieur ou près d'une source d'eau, par exemple à côté d'une baignoire, un lavabo, un évier, dans une cave humide ou près d'une piscine, etc. Veillez à ce que les objets ne tombent pas et les liquides ne sont pas déversés dans l'enceinte à travers les ouvertures.

Ne pas placer ce produit sur un lit, un canapé, un tapis ou une surface similaire instable, ou dans une bibliothèque fermée ou une armoire, où la ventilation pourrait être entravée. Nous recommandons une distance minimale de 100 mm (4 pouces) autour de tous les côtés et le dessus du produit à fournir une ventilation adéquate. Assurez-vous que les orifices de ventilation ci-dessous et sur le couvercle supérieur de votre produit ne sont ni couverts, ni masqué par un objet ou de la poussière.

Localisez le produit à l'écart des flammes nues ou de l'équipement produisant de la chaleur tels que radiateurs, poêles ou autres appareils (y compris d'autres appareils électroniques) qui produisent de la chaleur. L'amplificateur a été conçu pour une utilisation dans des climats modérés.

Vous ne devriez jamais tenter de réparer le produit au-delà de celle décrite dans ce manuel. Toutes les autres réparations doivent être confiées à du personnel qualifié. Le fusible utilisé dans ce dispositif se trouve sur la prise secteur. Toujours utiliser exactement le même fusible que celui fourni avec votre appareil.

Si une odeur anormale ou de la fumée est détectée à partir du produit, éteignez-le immédiatement et débranchez l'appareil de la prise murale. Contactez immédiatement votre revendeur.

Le produit doit être confiée à du personnel qualifié dans les cas:

Le cordon d'alimentation ou la fiche est endommagé

Le produit est tombé ou le boîtier a été endommagé

Des objets sont tombés ou du liquide a été renversé, dans le produit

Le produit a été exposé à l'humidité

Le produit ne semble pas fonctionner normalement ou manifeste un changement marqué dans la performance

Nous vous remercions pour votre achat de notre produit du YBA. Nous sommes confiants que cela vous procurera de nombreuses années de plaisir d'écoute.

Produits YBA ont été fabriqués avec la même fierté et l'attention aux détails comme tous les autres produits réalisés depuis notre création en 1981. Votre nouveau produit vous donnera la meilleure qualité audio.

Ce manuel a été conçu pour vous donner toutes les informations dont vous avez besoin pour installer, raccorder, configurer et utiliser votre produit. Pour votre propre sécurité et pour s'assurer qu'aucun dommage se produit, nous vous recommandons fortement de lire attentivement les consignes de sécurité avant l'installation.

Il est de notre recommandation que vous utilisez un support ou un stand est recommandé pour une utilisation avec l'équipement audio. Si votre équipement est sur une grille portable, il doit être manipulé avec grand soin, pour éviter tout accident.

Il est toujours conseillé de débrancher l'appareil de l'alimentation secteur avant de le nettoyer. Le traitement des dossiers ne devrait normalement besoin d'un essuyer avec un chiffon doux, humide, non pelucheux. Ne pas utiliser de diluants de peinture ou de solvants chimiques autres produits de nettoyage pour le nettoyage ou les meubles ou les polit, car ils peuvent causer des taches blanches indélébiles.

Ne branchez le produit à une alimentation du type décrit dans les instructions de fonctionnement ou indiqué sur le panneau arrière. Soyez sûr de vérifier la tension noté. Les cordons électriques doivent être installés de sorte qu'ils ne sont pas susceptibles d'être piétinés ou pincés par des objets placés sur ou contre eux. Utilisez uniquement le cordon d'alimentation fourni avec votre produit.

Débranchez le cordon d'alimentation ou de l'éteindre s'il reste inutilisé pendant une longue période de temps.



Ce produit a été conçu pour répondre à la norme IEC 60065 norme internationale de sécurité électrique ainsi que des règlements CE et RoHS. Le picturale "poubelle barrée" signifie que l'équipement ne doit pas être jeté avec les déchets ordinaires, mais doivent être collectées pour des formes de réutilisation, de recyclage et d'autres de la récupération. S'il n'est plus requis, il doit donc être déposés dans un point de collecte approprié.

YBA est une marque déposée de YBA SAS et l'usage est restreint par YBA, ses filiales et agents agréés. Toutes les autres marques et noms de produits cités dans ce manuel sont des marques déposées et la propriété de leurs propriétaires respectifs.

Avertissement: Toutes les informations contenues dans ce manuel étaient correctes au moment de la publication. Cependant, comme nos ingénieurs mettent à jour et en s'efforçant d'améliorer nos produits, votre amplificateur peut avoir l'apparence légèrement différente, la performance ou de fonctionnalité par rapport à ce manuel.

Information sur YBA Politique de garantie

YBA garantit que ce produit est exempt de défauts dans les matériaux de fabrication et sous réserve de ce qui suit:

La période de garantie peut varier d'un pays à l'autre et selon les réglementations locales. Consultez votre revendeur ou distributeur pour confirmer la durée de la garantie dans votre pays.

YBA s'engage à réparer ou remplacer ce produit (à la seule discrétion de YBA) ou toute pièce défectueuse de ce produit dans les termes de la garantie.

Garantie YBA s'applique à l'acheteur d'origine seulement. Toujours veiller à ce que vous conserviez une preuve d'achat valide.

YBA ne doit pas être tenue responsable des dommages directs ou indirects pour la violation de toute garantie expresse ou implicite dans ce produit. Sauf dans la mesure interdite par la loi, cette garantie est exclusive et remplace toute autre garantie expresse ou tacite.

Garantie YBA n'affecte pas vos droits statutaires.

Procédure pour la Garantie

Pour obtenir un service de garantie, s'il vous plaît contacter le revendeur local agréé auprès duquel vous avez acheté ce produit. Votre revendeur vous livrera le produit au centre social YBA service.

Expédition au centre de service est à vos frais et votre amplificateur doit être emballé dans son carton d'origine soit ou un emballage offrant un degré de protection équivalent.

Une preuve d'achat sous la forme d'un acte de vente ou de la facture acquittée, qui est la preuve que ce produit est dans la période de garantie, doit être présentée pour obtenir le service de garantie.

Cette garantie n'est pas valable si

- (a) de l'usine-appliquée numéro de série a été modifié, altéré ou supprimé de ce produit
- (b) ce produit n'a pas été acheté auprès d'un distributeur local agréé
- (c) le produit montre des signes de réparation ou de tentative de réparation n'est pas effectuée par un centre de service agréé YBA.

Exclusions de garantie

Entretien et réparation ou remplacement de pièces sujettes à l'usure normale

Les problèmes résultant de la mauvaise utilisation de ce produit pour l'usage domestique non

Dommages au châssis externe due à une usure normale ou anormale et à la déchirure

Défauts causés par des situations extrêmes (tels que les dommages dus à la foudre, les inondations, humidité, au feu ...)

Défauts causés par des courts-circuits sur les sorties haut-parleurs

Défauts causés par le choc ou le résultat du produit étant tombé

Les dégâts ou pannes causés par l'utilisation d'un emballage inadéquat pendant le retour à un centre de service autorisé

Défauts causés par d'autres appareils ou accessoires tels que les cordons d'alimentation, filtres de puissance, haut-parleurs

Les dommages dus aux réparations, modifications ou de nettoyage par des non techniciens agréés ou en raison de l'utilisation de pièces non YBA

Défauts dus à une ouverture non autorisée ou l'altération de l'unité

Passion PH150 Phono Amplifier

La plupart des amplificateurs modernes aujourd'hui ne comportent pas la circuiterie intégrée nécessaire pour alimenter un tourne-disque. Par conséquent, il devient nécessaire d'utiliser un pré-amplificateur phono. Cela augmente le niveau et corrige la réponse en fréquence de la sortie d'une cartouche à aimant mobile (MM) ou à bobine mobile (MC). Il sera alors compatible avec les entrées de niveau de ligne standard sur l'amplificateur. Ainsi, le volume doit être environ le même que pour d'autres composants du système - c.-à-d. le lecteur CD.

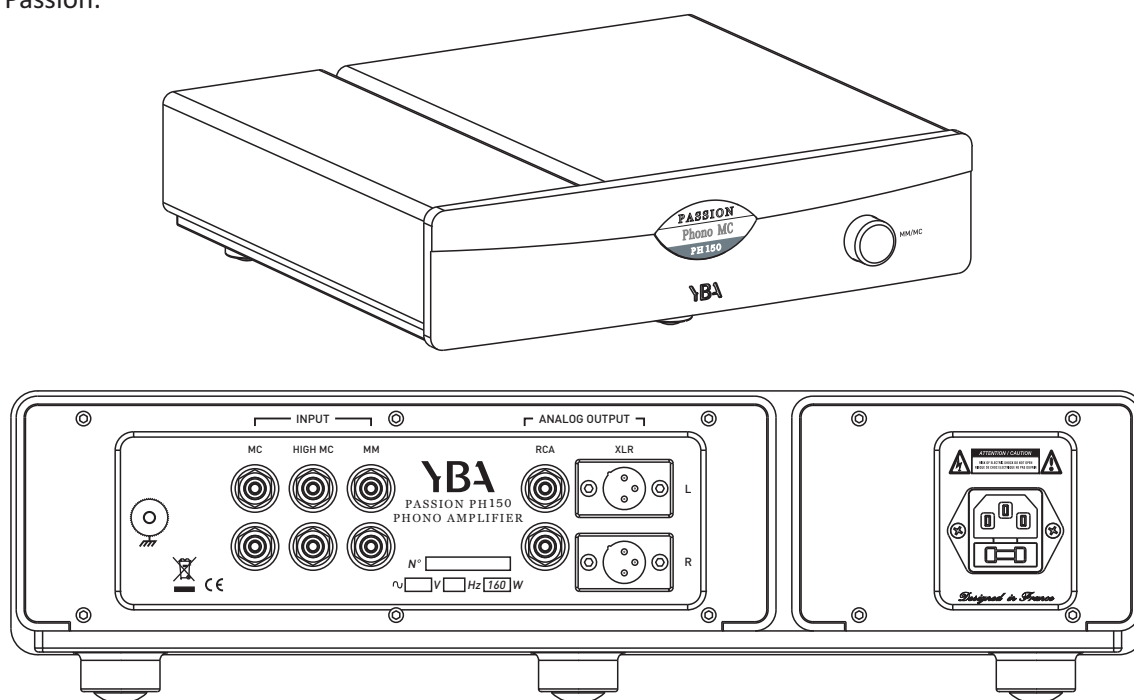
Le PH150 est destiné aux cartouches MM, MC à faible sortie et MC à sortie élevée.

Connectez la sortie de la cartouche dans l'entrée MM ou MC à l'arrière du PH150. Vous verrez qu'il y a deux entrées disponibles pour MC et une pour MM. Veuillez consulter l'explication concernant lequel utiliser dans la section « Panneau arrière » du présent manuel. Ensuite, connecter la sortie du PH150 à l'une des entrées de votre pré-amplificateur ou amplificateur intégré. Utiliser toujours un câble de bonne qualité. Le PH150 convient idéalement à une utilisation avec des produits YBA Passion et peut être utilisé avec tout pré-amplificateur ou amplificateur intégré.

Ne pas connecter les cartouche MM et MC en même temps car il y aura une possibilité qu'avec le facteur d'amplification élevé, du bruit se produise à l'étage de sortie.

Vous constaterez que le contrôle sélecteur sur le panneau arrière du PH150 a seulement deux options - MM ou MC - alors qu'il y a trois entrées sur le panneau arrière. La circuiterie est conçue pour détecter automatiquement le type de cartouche utilisé et les paramètres sera ajustée en conséquence. Cela est conforme avec la philosophie de YBA pour éviter une commutation inutile sur le trajet du signal.

L'alimentation du PH150 est séparée de la circuiterie principale. Etant donné que l'amplification dans le phono du préamplificateur est élevée, la séparation de l'alimentation électrique fournit une amélioration significative de la performance. Cependant, au lieu de fournir deux boîtes séparées, nous avons décidé de séparer la section alimentation en énergie au sein de laseul châssis. Cela nous donne la possibilité d'utiliser le panneau avant de la série Passion.

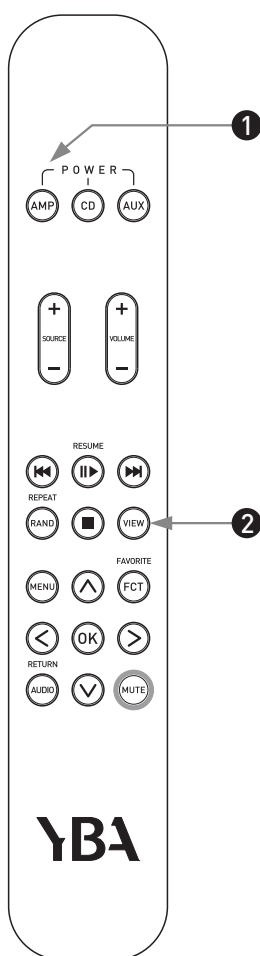


Mise en garde : Éteignez votre PH150 avant de brancher ou débrancher un cartouche. Grandes signaux de sortie peuvent se produire et sont mieux éviter. Toujours baisser le volume lors du placement ou de la levée un stylet d'un LP et toujours de diminuer le volume avant d'éteindre votre PH150.

Utilisation de votre télécommande YBA

Tous les produits YBA sont fournis avec une télécommande élégante. Ils ont tous une apparence semblable avec des boutons spécifiques programmés pour contrôler des produits spécifiques. Dans le cas du préamplificateur phono, seulement deux boutons sont nécessaires.

Remarque: PRESSE signifie un appui bref sur une touche alors que des moyens de maintien pour maintenir la touche enfoncée pendant plus de 3 secondes. Toujours pointer la télécommande vers la fenêtre IR de votre PH150



Sélectionnez l'appareil que vous souhaitez contrôler entre AMP, CD et AUX. Pour contrôler la PH150, vous devez sélectionner le bouton AMP.

Remarque: AMP restera la fonction active jusqu'à ce que vous sélectionnez un autre périphérique.

VIEW: Hold (> 3 secondes) s'assombrit luminosité de l'écran. Maintenez à nouveau afficher s'éteint. Maintenez à nouveau écran s'allume.

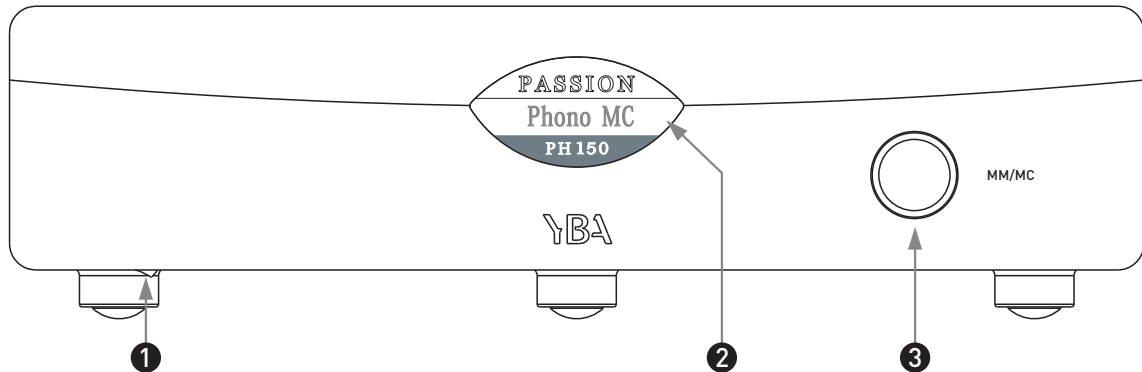
ATTENTION Avant de raccorder toute entrée ou sortie

Assurez-vous toujours de votre amplificateur est en position OFF. Si vous avez un doute, débranchez le câble d'alimentation du mur.

Assurez-vous que tous les composants connectés à votre serveur de musique sont éteints.

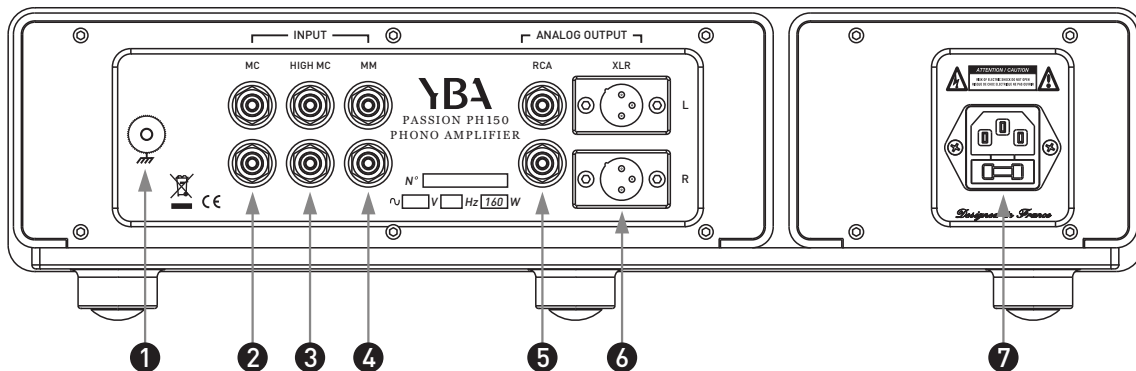
Soigneusement et d'organiser le câblage vers et depuis votre PH150 et depuis et vers tous vos appareils. Placez les fils CA de câbles audio pour éviter tout ronflement ou d'autres bruits indésirables de s'introduire dans le système.

Découvrir votre PH150: Vue de face



- 1 ON / OFF: Utilisez ce bouton pour allumer ou éteindre votre PH150.
- 2 DISPLAY et capteur IR: Toutes les informations concernant votre PH150 sera indiqué ici. Pointez la télécommande vers cette zone pour contrôler votre PH150 à distance.
- 3 Sélecteur d'entrée: Pour sélectionner entre les deux entrées différentes.

Découvrir votre PH150: Vue arrière



- 1 Terre. C'est un terminal de sortie qui permet au câble bras de lecture blindé de se connecter directement au châssis du PH150 pour éliminer tout brouillage radioélectrique ou ronflement du signal.
- 2 MC input: Impédance d'entrée 3-100ohm, 60dB Gain
- 3 High MC input: Impédance d'entrée 47Kohm, 45dB Gain
- 4 MM input: Impédance d'entrée 47Kohm, 40dB Gain
- 5 RCA1/RCA2 output: Connectez les sorties RCA de votre PH150 aux entrées RCA de votre pré-amplificateur (PRE550).
- 6 Balanced Audio output: Il s'agit d'une production de qualité supérieure qui peut rejeter le bruit et les interférences dans le câble lorsqu'il est utilisé avec des équipements avec des entrées symétriques. Connecteurs XLR doivent être câblés: Pin 1 - Terre; Broche 2 - Hot (en phase); Broche 3 - Cold (phase inversée).
- 7 Power inlet: Connectez fournis câble d'alimentation. Assurez-vous que votre commutateur PH150 est en position OFF avant de brancher ou de débrancher le câble d'alimentation.

SPECIFICATIONS / SPÉCIFICATIONS

Input impedance	3 Ohms or 47 Kohms
Gain	MM or high MC: 40, 45dB MC: 60dB
SNR	90dB (A weighted @ 40dB input gain)
THD	<0.005%
RIAA accuracy	within 0.3dB/20Hz - 20kHz
Outputs	1 RCA 1 Balanced
Inputs	3 RCA Analog Signal Inputs
Display	OLED
Display Brightness	Adjustable from remote (lower brightness = better sound)
Finish	Natural aluminium
Power Supply	Linear power supply with high performance transformer 200VA
Dimensions	430mm x 400mm x 118mm
Weight	11.5 kg

YBA



www.ybahifi.com

info@ybahifi.com