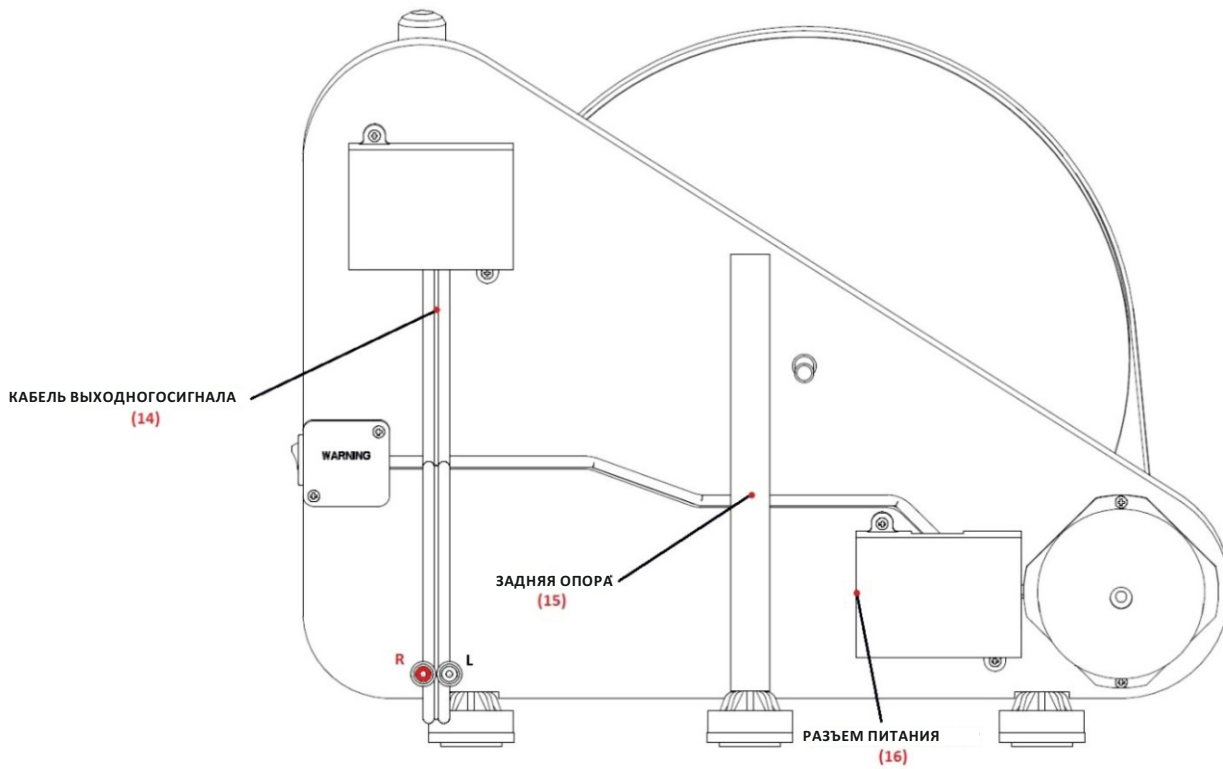
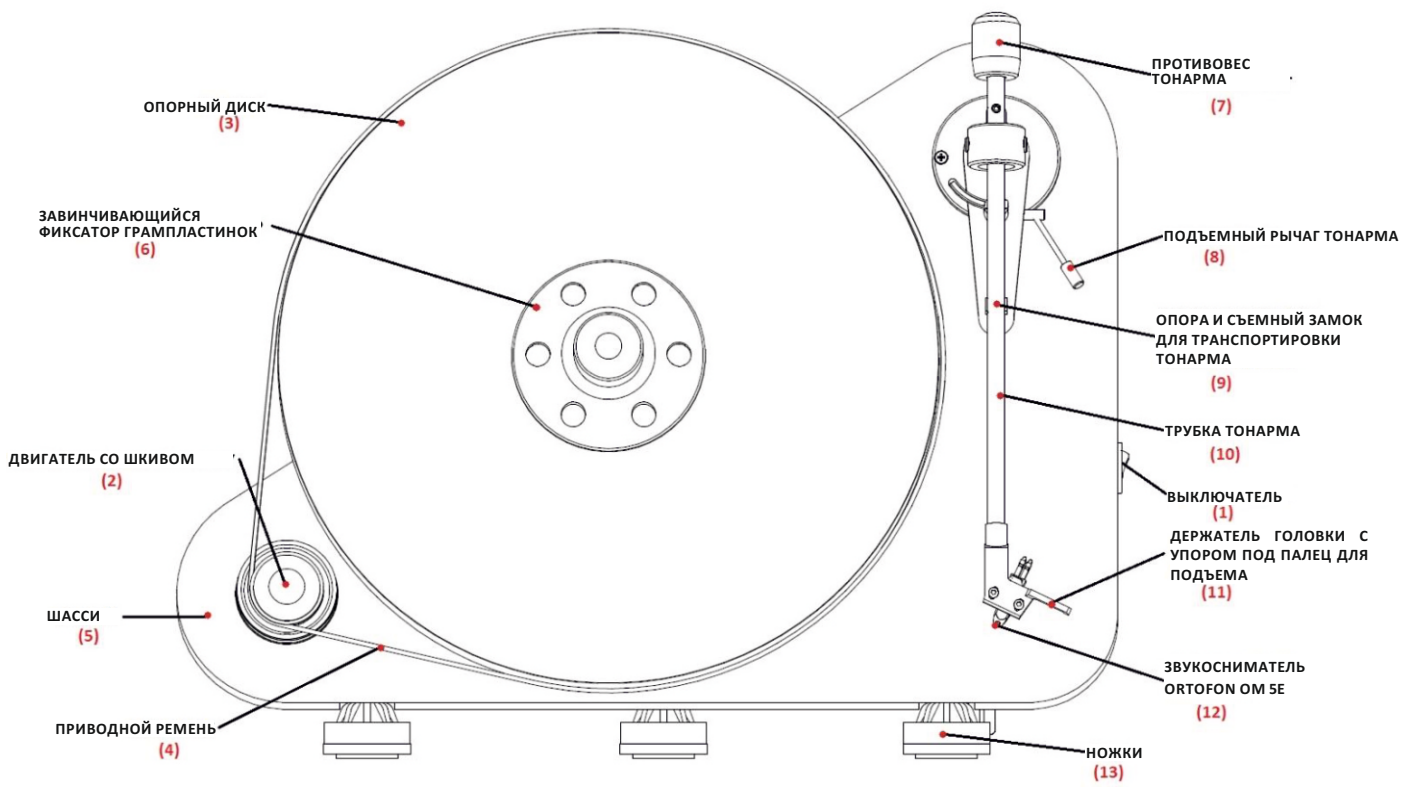
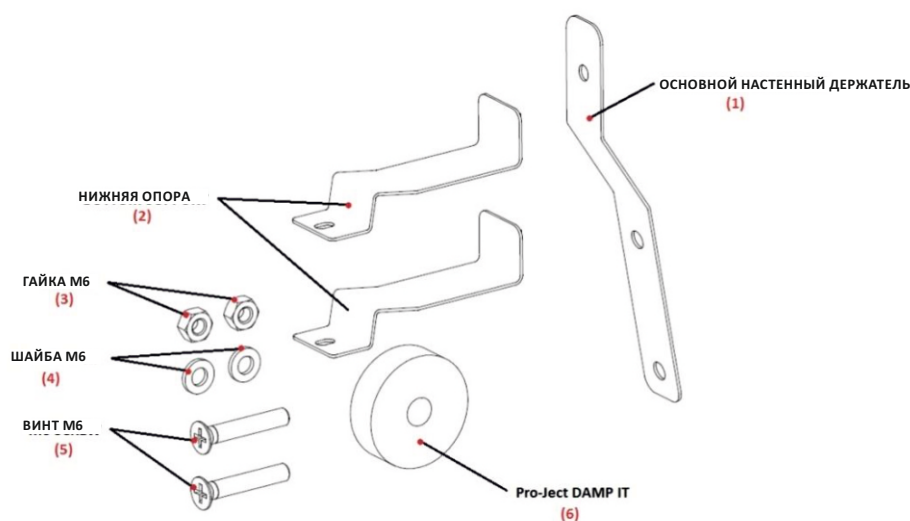




ИНСТРУКЦИИ ПО
ИСПОЛЬЗОВАНИЮ
VTE R



Комплект для монтажа на стену



Pro-Ject
AUDIO SYSTEMS

VTE R

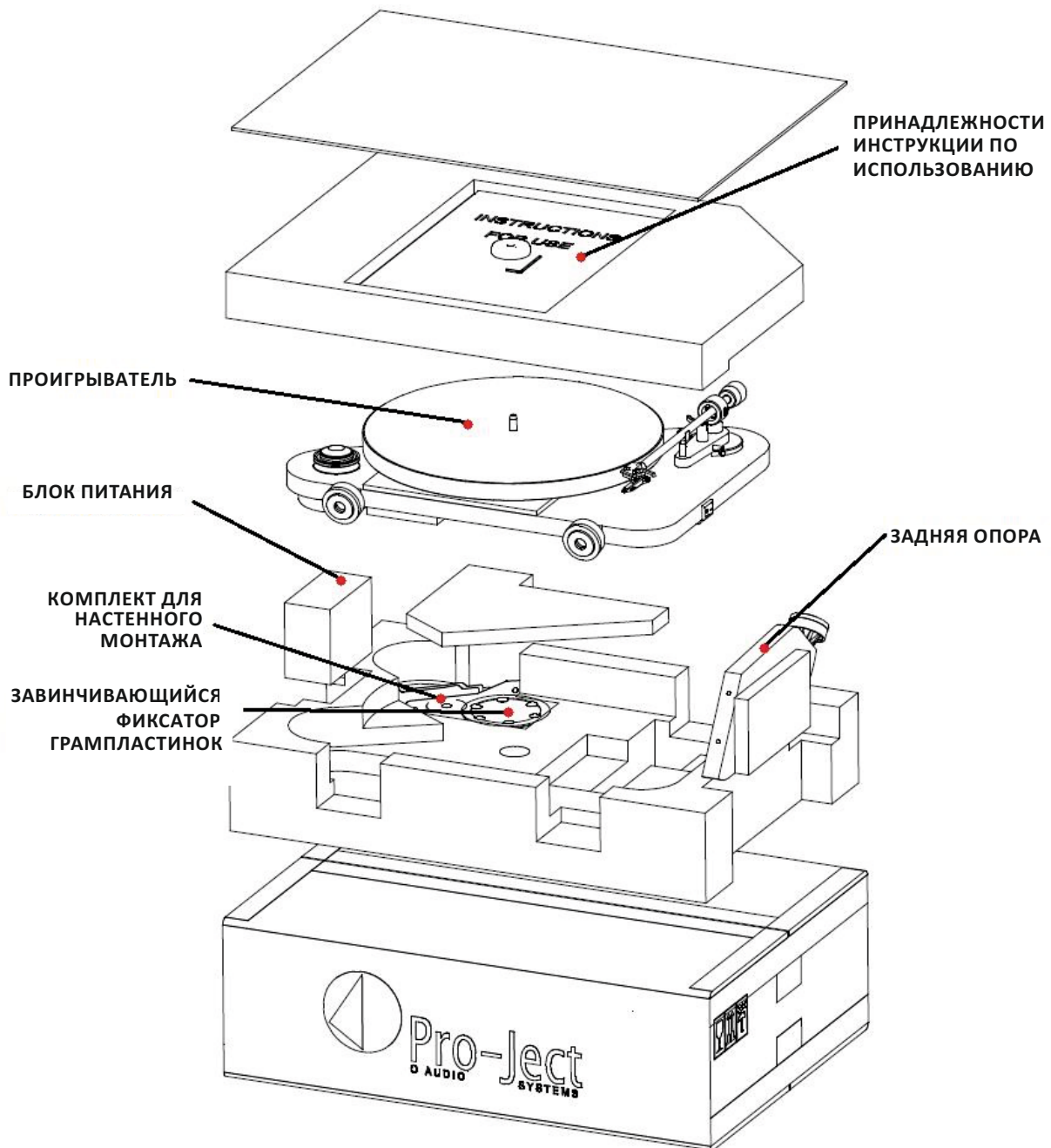
Элементы управления, компоненты и соединения

- (1) Выключатель
 - (2) Двигатель со шкивом
 - (3) Опорный диск
 - (4) Приводной ремень
 - (5) Шасси
 - (6) Завинчивающийся фиксатор грампластинок
 - (7) Противовес тонарма
 - (8) Подъемный рычаг тонарма
 - (9) Опора и съемный замок для транспортировки тонарма
 - (10) Трубка тонарма
 - (11) Держатель головки с упором под палец для подъема
 - (12) Звукосниматель Ortofon OM 5E
 - (13) Ножки
 - (14) Кабель выходного сигнала
 - (15) Задняя опора
 - (16) Разъем питания
- Универсальный блок питания (не показан)*
Одинарный переходник (не показан)*
Шестигранный ключ (не показан)*

Комплект для монтажа на стену

- (1) Основной настенный держатель
- (2) Нижняя опора, 2 шт.
- (3) Гайка М6, 2 шт.
- (4) Шайба М6, 2 шт.
- (5) Винт М6 х 35 для задней опоры или основного настенного держателя
- (6) Pro-Ject DAMP IT

Комплект поставки



СОДЕРЖАНИЕ

- | | |
|--|-------|
| 1. Обзор ПРОИГРЫВАТЕЛЯ и ПИНАДЛЕЖНОСТЕЙ | 2 - 4 |
| 2. Обзор МОНТАЖНОГО КОМПЛЕКТА и КОМПЛЕКТА ПОСТАВКИ | 4 |

ПОДГОТОВКА И УСТАНОВКА

ЧАСТЬ 1 - НАСТОЛЬНЫЙ МОНТАЖ

- | | |
|--|---|
| 1. МОНТАЖ ЗАДНЕЙ ОПОРЫ | 7 |
| 2. МОНТАЖ ОПОРНОГО ДИСКА, ПРИВОДНОГО РЕМНЯ И ФИКСАТОРА ГРАМПЛАСТИНОК | 7 |
| 3. ЗВУКОСНИМАТЕЛЬ, ВЕРТИКАЛЬНОЕ ДАВЛЕНИЕ | 8 |
| 4. ПОДКЛЮЧЕНИЕ К УСИЛИТЕЛЮ | 8 |
| 5. ПОДКЛЮЧЕНИЕ К СЕТИ ПИТАНИЯ | 8 |
| 6. ВКЛЮЧЕНИЕ И ВЫКЛЮЧЕНИЕ | 8 |
| 7. ИЗМЕНЕНИЕ СКОРОСТИ ВОСПРОИЗВЕДЕНИЯ | 8 |
| 8. ОБСЛУЖИВАНИЕ И ОЧИСТКА | 8 |

ЧАСТЬ 2 - НАСТЕННЫЙ МОНТАЖ

- | | |
|---|----|
| 9. ДЕМОНТАЖ ЗАДНЕЙ ОПОРЫ | 9 |
| 10. МОНТАЖ ОСНОВНОГО НАСТЕННОГО ДЕРЖАТЕЛЯ | 9 |
| 11. МОНТАЖ НИЖНЕЙ ОПОРЫ | 10 |
| 12. МОНТАЖ НА СТЕНУ | 10 |
| 13. МОНТАЖ ОПОРНОГО ДИСКА, ПРИВОДНОГО РЕМНЯ И ФИКСАТОРА ГРАМПЛАСТИНОК | 11 |
| ТЕХНИЧЕСКИЕ ХАРАКТЕРИСТИКИ | 11 |
| ГАРАНТИЯ, СЕРВИС | 12 |

Уважаемые меломаны,

Спасибо за покупку проигрывателя Pro-Ject Audio Systems.

Чтобы добиться максимального качества и надежности, внимательно изучите инструкции по использованию.



Предупреждение об опасности для пользователя, устройства или о возможности неправильного использования.



Важное примечание.

Во время сборки и регулировки мелкие детали могут потеряться. Чтобы избежать этого, аккуратно положите их в подходящий контейнер. Перед началом сборки ознакомьтесь с деталями, указанными выше, которые соответствующим образом пронумерованы на технических чертежах выше. Компоненты, упакованные отдельно, помечены звездочкой *.

Инструкции по безопасности

Блок питания используется для подключения и отключения устройства от сети. Убедитесь, что вы всегда сможете извлечь вилку из розетки. При вытаскивании шнура питания из розетки держитесь за вилку. Никогда не работайте с шнуром питания, если ваши руки мокрые или влажные.



Не допускайте попадания жидкостей в устройство. Никогда не ставьте какие-либо предметы с водой, например, цветочные вазы, на устройство или возле него. Не допускайте попадания жидкостей на устройство. Никогда не ставьте какие-либо источники открытого огня, например, зажженные свечи, на устройство или возле него. Устройство нельзя использовать во влажных или мокрых местах, возле ванн, раковин, плавательных бассейнов или в других подобных местах.

Дети не должны играть с пластиковыми пакетами во избежание удушья.

Проигрыватель поставляется частично разобранным, чтобы избежать повреждения чувствительных деталей. Сразу после получения убедитесь, что ни упаковка, ни устройство не имеют повреждений.

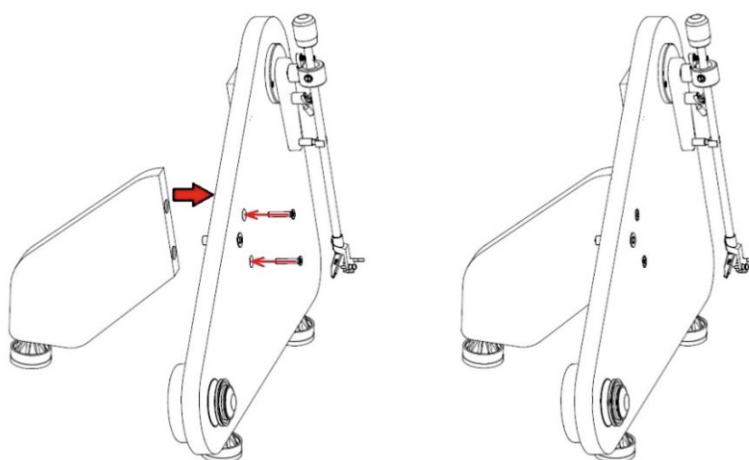
ПОДГОТОВКА И УСТАНОВКА

ЧАСТЬ 1 – НАСТОЛЬНЫЙ МОНТАЖ

1. МОНТАЖ ЗАДНЕЙ ОПОРЫ

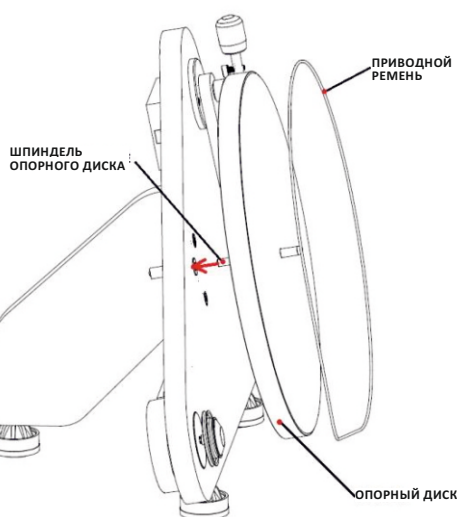
Извлеките заднюю опорную панель (15) из упаковки и подготовьте два винта М6х35 для монтажа.

При помощи отвертки аккуратно затяните винты, чтобы зафиксировать заднюю опорную панель на шасси проигрывателя (5), как показано на следующем рисунке.



2. МОНТАЖ ОПОРНОГО ДИСКА, ПРИВОДНОГО РЕМНЯ И ФИКСАТОРА ГРАМПЛАСТИНОК

После монтажа задней опоры (15) и установки проигрывателя в вертикальное положение установите опорный диск (3) и приводной ремень (4), как показано на рисунке ниже.



После установки пластинки на опорный диск необходимо затянуть фиксатор грампластинок (6) на шпинделе опорного диска.

3. ЗВУКОСНИМАТЕЛЬ, ВЕРТИКАЛЬНОЕ ДАВЛЕНИЕ

Проигрыватель поставляется с установленным звукоснимателем Ortofon OM 5E. Поставляемый противовес **(7)** подходит только для звукоснимателей Ortofon OM. Прижимная сила звукоснимателя устанавливается на заводе.



Примечание: Не рекомендуется менять звукосниматель или вертикальное давление без предварительной консультации с продавцом.

4. ПОДКЛЮЧЕНИЕ К УСИЛИТЕЛЮ

У проигрывателя есть сигнальный провод для тонарма **(14)** для подключения усилителя. Используйте вход встроенного фонокорректора Phono (иногда маркируется как "грам.", "диск", или RIAA) на усилителе. Убедитесь, что вход Phono обеспечивает необходимое сопротивление и усиление для используемого типа звукоснимателя. Линейные входы (для CD-проигрывателя, радиоприемника, магнитофона или видеоманитофона) не подходят.

Правильно подключайте левый и правый каналы. **ПРАВЫЙ КАНАЛ** обычно имеет **КРАСНУЮ** маркировку, а **ЛЕВЫЙ** – **ЧЕРНУЮ** или **БЕЛУЮ**. Правильные сведения указаны в руководстве к вашему усилителю. Если вы слышите жужжание, необходимо подключить провод заземления к винтовой клемме между гнездами.

Если на вашем усилителе нет входа, подходящего для звукоснимателей проигрывателей винила, требуется отдельный предусилитель/фонокорректор для звукоснимателей с подвижным магнитом или подвижной катушкой. Его необходимо подключать между проигрывателем и свободным линейным входом усилителя.

Подробная информация о соединительных кабелях Pro-Ject Audio Systems и усилителях граммофона находится на нашем сайте: www.project-audio.com

5. ПОДКЛЮЧЕНИЕ К СЕТИ ПИТАНИЯ

Проигрыватель поставляется с блоком питания, подходящим для сети питания вашей страны. Проверьте этикетку перед подключением и убедитесь, что ваша сеть питания подходит для проигрывателя.



*Вставьте вилку низкого напряжения источника питания в разъем **(16)** на задней стороне проигрывателя перед подключением блока питания к сети.*

6. ВКЛЮЧЕНИЕ И ВЫКЛЮЧЕНИЕ

Нажатие кнопки включения **(1)** по очереди запускает и останавливает двигатель.

7. ИЗМЕНЕНИЕ СКОРОСТИ ВОСПРОИЗВЕДЕНИЯ

Чтобы проигрывать пластинки на скорости **45 об/мин**, наденьте ремень **(4)** на часть шкива **(2)** большего диаметра. Чтобы вернуться к **33 об/мин**, повторите процедуру, используя часть меньшего диаметра на шкиве.

8. ОБСЛУЖИВАНИЕ И ОЧИСТКА

Проигрыватель не требует или практически не требует регулярного обслуживания. Протирайте пыль слегка влажной антистатической тканью. Никогда не используйте сухую ткань, т.к. это создает статическое электричество, которое привлекает больше пыли! В специальных магазинах продаются антистатические чистящие жидкости, но их нужно наносить в небольшом количестве, чтобы не повредить резиновые детали. Во избежание повреждений рекомендуется закрывать иглу крышкой перед очисткой или обслуживанием.

Если проигрыватель не используется в течение длительного времени, приводной ремень можно снять для предотвращения неравномерного натяжения.

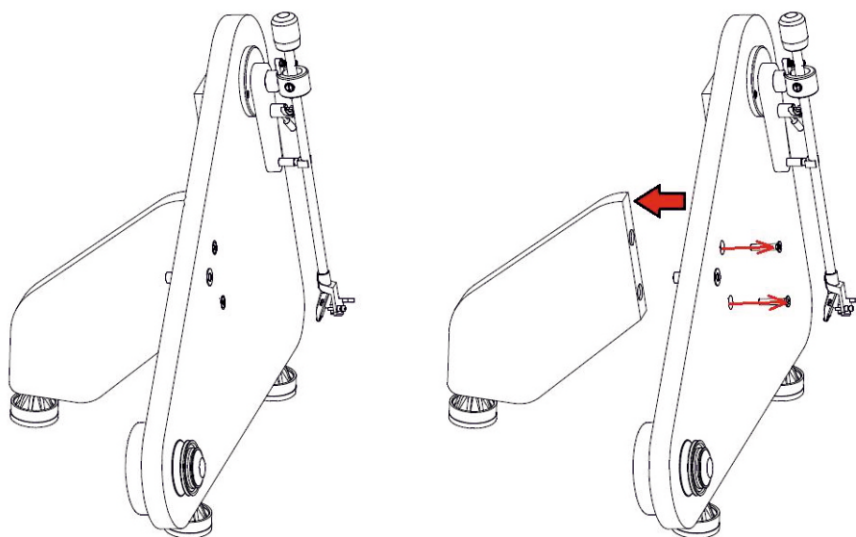


Всегда отключайте проигрыватель от сети питания перед обслуживанием!

ЧАСТЬ 2 – НАСТЕННЫЙ МОНТАЖ

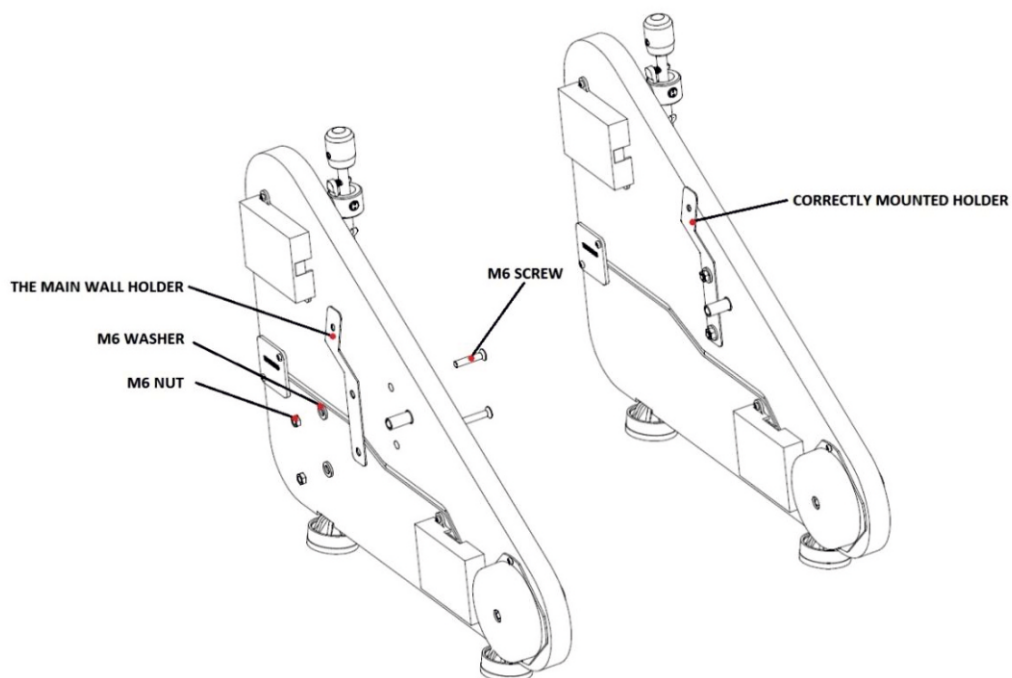
9. ДЕМОНТАЖ ЗАДНЕЙ ОПОРЫ

Открутите винты М6, которые удерживают заднюю опору **(15)** в задней части проигрывателя.



10. МОНТАЖ ОСНОВНОГО НАСТЕННОГО ДЕРЖАТЕЛЯ

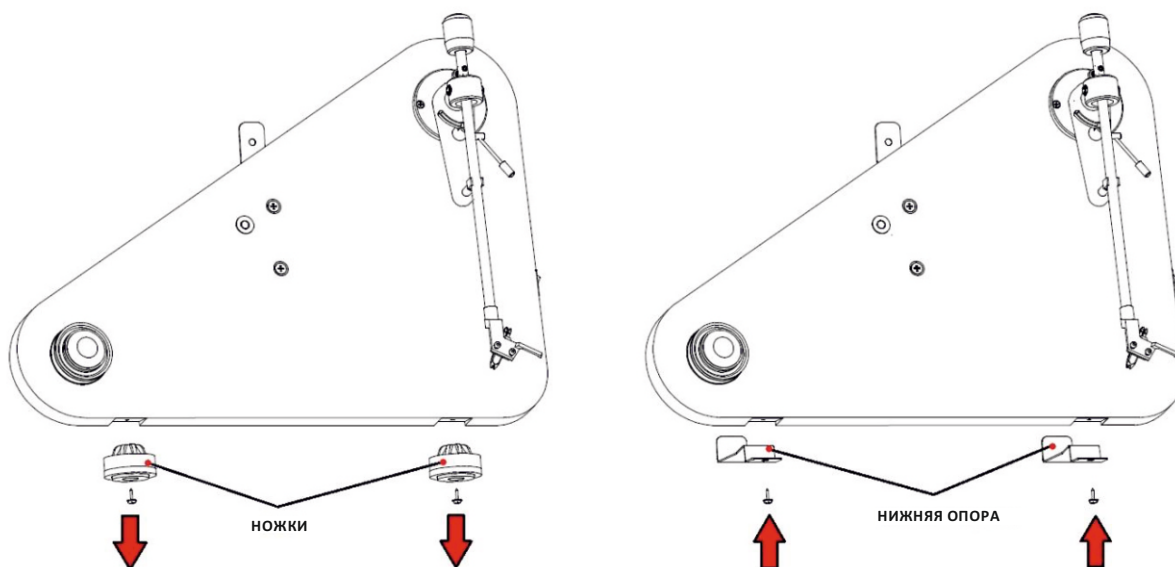
Для настенного монтажа необходимо установить основной настенный держатель **(1 – монтажный комплект)** вместо задней опоры **(15)**. Для правильного монтажа соблюдайте инструкции на рисунке ниже.



11. МОНТАЖ НИЖНЕЙ ОПОРЫ

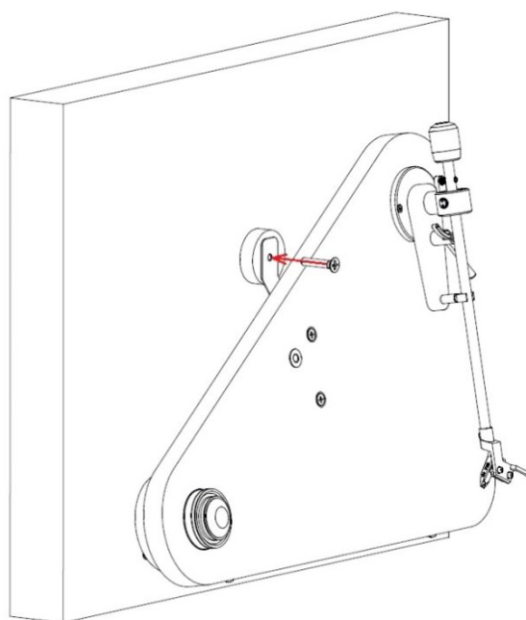
После установки основного настенного держателя на проигрыватель открутите обе ножки (13) в нижней части, и вместо ножек вкрутите нижнюю опору (2 – **монтажный комплект**), как показано на рисунке ниже.

Теперь можно монтировать проигрыватель вертикально на стену.



12. МОНТАЖ НА СТЕНУ

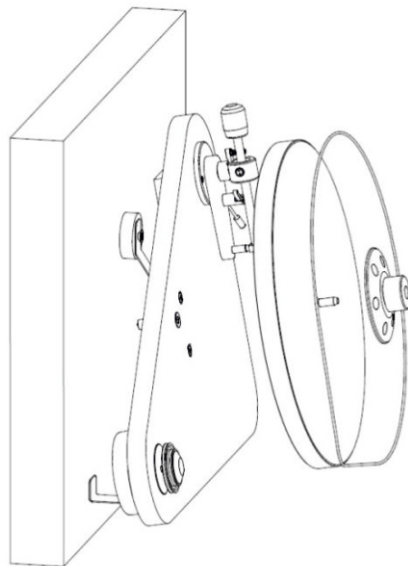
Смонтируйте проигрыватель на стену при помощи амортизатора Pro-Ject Damp IT из комплекта поставки.



Рекомендуется использовать подходящие монтажные элементы для вашего типа стен.

13. МОНТАЖ ОПОРНОГО ДИСКА, ПРИВОДНОГО РЕМНЯ И ФИКСАТОРА ГРАМПЛАСТИНОК

После монтажа проигрывателя на стену установите опорный диск (3) и приводной ремень (4), как показано на рисунке ниже.



После установки пластинки на опорный диск необходимо затянуть фиксатор грампластинок (6) на шпинделе опорного диска.

ТЕХНИЧЕСКИЕ ХАРАКТЕРИСТИКИ Тонарм Pro-Ject VTE R / Pro-Ject 8,6'' EV

Номинальные скорости	33 / 45 об/мин
Колебания скорости	33: $\pm 0,14$ % 45: $\pm 0,25$ %
Коэффициент детонации	33: $\pm 0,12$ % 45: $\pm 0,12$ %
Сигнал/шум	65 дБ
Рабочая масса тонарма	8 г
Рабочая длина тонарма	8,6" (218,5 мм)
Вынос	22 м
Энергопотребление	4,5 Вт (5 Вт макс.) / >0,5 Вт в режиме ожидания
Внешний блок питания	15 В / 0,8 А пост. тока, универсальный блок питания
Размеры (Ш x В x Г)	430 x 345 x 245 мм
Масса	2,8 кг

Технические характеристики звукоснимателя с подвижным магнитом Ortofon OM 5E

Частотный диапазон	20-25 000 Гц
Разделение каналов	22 дБ/1 кГц
Выходное напряжение	4 мВ
Рекомендуемый импеданс нагрузки	47 кОм/соединение усилителя – вход подвижного магнита
Соответствие/тип иглы	20 мкм/мН – эллиптическая
Рекомендуемая прижимная сила	17,5 мН
Масса	5 г

Возможное неправильное использование и сбои

Проигрыватели Pro-Ject производятся по строгим стандартам и проходят тщательный контроль качества перед отгрузкой с завода. Возможные сбои не всегда связаны с проблемами материалов или производства, но могут иногда вызываться неправильным использованием или неблагоприятными обстоятельствами. Поэтому ниже приведен следующий список частых сбоев.

Опорный диск не вращается, хотя устройство включено:

- Устройство не подключено к блоку питания.
- Отсутствует напряжение в розетке.
- Приводной ремень не установлен или соскользнул.

Нет сигнала по одному или обоим каналам:

- Нет контакта между звукоснимателем и внутренней проводкой тонарма или звукоснимателем и проводом тонарма или звукоснимателем модулем громкоговорителя или между звукоснимателем и усилителем. Это может вызываться неисправной вилкой, порванным проводом или поломкой паяного соединения или просто ненадежным подключением штекера/гнезда
- Вход Phono не выбран на усилителе.
- Усилитель не включен.
- Усилитель или громкоговорители неисправны или отключены.
- Нет подключения к громкоговорителям.

Сильное жужжание на входе граммофона:

- Нет заземления между звукоснимателем или тонармом или кабелем тонарма и усилителем или контуром заземления.

Искаженный или неравномерный звук из одного или обоих каналов:

- Проигрыватель подключен к неправильному входу или усилителю или переключатель "подвижный магнит/подвижная катушка" установлен неправильно.
- Игла или консоль повреждены.
- Неправильная скорость, приводной ремень перенатяннут или загрязнен, подшипник опорного диска не смазан, загрязнен или поврежден.

Обслуживание

При обнаружении проблем, которые вы не можете устранить или выявить согласно указаниям выше, свяжитесь с вашим продавцом для получения консультации. Если он все равно не может решить проблему, устройство необходимо отправить официальному представителю в вашей стране.

Гарантийный ремонт осуществляется только если устройство возвращается в оригинальной упаковке. Поэтому мы рекомендуем не выбрасывать ее.

Прежде, чем вернуть проигрыватель, обязательно аккуратно разберите его и правильно упакуйте в оригинальную упаковку согласно схемам на последней странице руководства.

Установите защитный колпачок звукоснимателя и транспортный замок для тонарма, а затем аккуратно упакуйте проигрыватель.

Гарантия



Производитель не несет ответственности за повреждения, вызванные несоблюдением настоящих правил использования и/или транспортировкой без оригинальной упаковки. Модификации или изменения любой части изделия без разрешения освобождают производителя от какой-либо ответственности перед покупателем.

Pro-Ject Audio Systems – это зарегистрированная торговая марка компании H. Lichtenegger.

Это руководство было составлено: Pro-Ject Audio Systems

Авторское право © 2016. Все права сохранены.

Информация была правильной на момент передачи в печать. Производитель оставляет за собой право вносить изменения в технические характеристики без предварительного уведомления по своему усмотрению в целях технического развития.