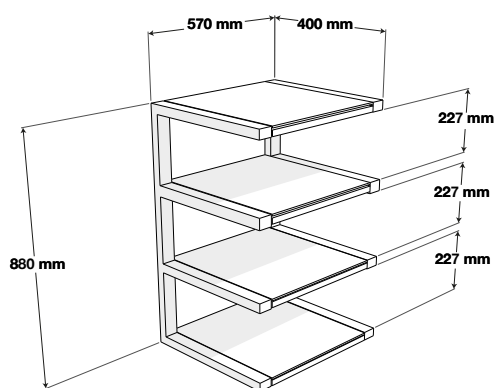


ESSE HIFI OAK / WALNUT



DIMENSIONS



TAILLE / POIDS MAXIMUM



30 KG
50 MAX

DESCRIPTION

D'un design simple mais épuré, le Esse Hifi saura vous séduire par sa simplicité et son élégance. Ce meuble haut, de la gamme ESSE peut recevoir des électroniques dans ses étagères. L'étagère du dessus peut aussi accueillir une platine vinyle ou un écran plat jusqu'à 32".

DESIGN

Structure : Acier laqué époxy noir ou blanc brillant
Étagères : MDF chêne ou noyer

CHARGE MAXIMALE

Étagère supérieure : 30 kg
Étagères internes : 50 kg

DIMENSIONS UTILES

Dimensions externes (L x H x P) : 570 x 880 x 400 mm
Étagère supérieure (L x P) : 570 x 400 mm
Hauteur entre les étagères : 227 mm

CONDITIONNEMENT

Livré démonté avec visserie, plan et outillage nécessaires au montage
Quantité/carton : 1
Type : Carton brun
Dimensions (L x H x P) : 925 x 200 x 470 mm
Poids brut : 20,6 kg
Poids net : 18,3 kg

COULEURS



Chêne

SKU : NORESSHIFOK

EAN : 3700795180631



Noyer

SKU : NORESSHIFWN

EAN : 3700795180648

DANS LA MEME GAMME



Esse
140



Esse
Hifi



Esse
Hifi vinyl



Esse
Curve

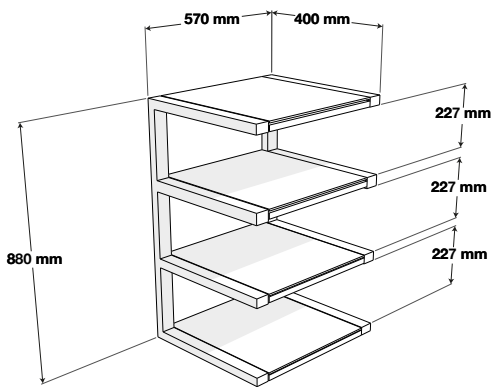
 NorStone

WWW.NORSTONE-DESIGN.COM

ESSE HIFI OAK / WALNUT



DIMENSIONS



MAX LOAD



DESCRIPTION

The plain and refined design of the Esse Hifi makes it a functional and elegant piece of furniture ready to house your AV equipment with style. The top shelf also welcomes any turntable or flat screens up to 32 inches.

DESIGN

Structure : Glossy black or white powder coated steel
Shelves : MDF oak or walnut

MAXIMUM LOAD

Upper shelf : 30 kg
Internal shelves : 50 kg

USABLE DIMENSIONS

External dimensions (W x H x D) : 570 x 880 x 400 mm
Upper shelf (W x D) : 570 x 400 mm
Height between shelves : 227 mm

CONDITIONNEMENT

Delivered disassembled with screws kit, mounting instructions and tools

Quantity/box : 1

Type : Brown carton

Dimensions (W x H x D) : 925 x 200 x 470 mm

Gross weight : 20.6 kg

Net weight : 18.3 kg

COLOURS



Oak

SKU : NORESSHIFOK

EAN : 3700795180631

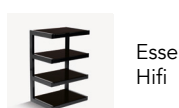


Walnut

SKU : NORESSHIFWN

EAN : 3700795180648

ALSO AVAILABLE



WWW.NORSTONE-DESIGN.COM